



ГОСУДАРСТВЕННЫЙ СТАНДАРТ  
СОЮЗА ССР

---

**РАДИОПОМЕХИ ИНДУСТРИАЛЬНЫЕ  
ОТ СВЕТИЛЬНИКОВ  
С ЛЮМИНЕСЦЕНТНЫМИ ЛАМПАМИ**  
**НОРМЫ И МЕТОДЫ ИСПЫТАНИЙ**

**ГОСТ 21177—82  
(СТ СЭВ 1617—88)**

**Издание официальное**

**5 КОП.**

**ГОСУДАРСТВЕННЫЙ КОМИТЕТ СССР ПО СТАНДАРТАМ  
Москва**

**РАДИОПОМЕХИ ИНДУСТРИАЛЬНЫЕ ОТ  
СВЕТИЛЬНИКОВ С ЛЮМИНЕСЦЕНТНЫМИ  
ЛАМПАМИ**

*Нормы и методы испытаний*  
Man-made noise from luminaires  
with luminescent lamps.  
Norms and test methods

**ГОСТ**  
**21177—82**  
**(СТ СЭВ 1617—88)**

Срок действия с 01.01.83  
до 01.01.96

Несоблюдение стандарта преследуется по закону

Настоящий стандарт распространяется на светильники с люминесцентными лампами и люминесцентные лампы с встроенными дросселями и стартерами, подключаемые к сети переменного тока частотой 50 Гц, относящиеся к группе 6 по ГОСТ 16842—82, и устанавливает нормы и методы измерений напряжения промышленных радиопомех (далее — радиопомех) и их затухания, вносимого осветительной арматурой светильников, в полосе частот от 150 до 1605 кГц.

Стандарт содержит все требования Публикации 15 СИСПР и СТ СЭВ 1617—88.

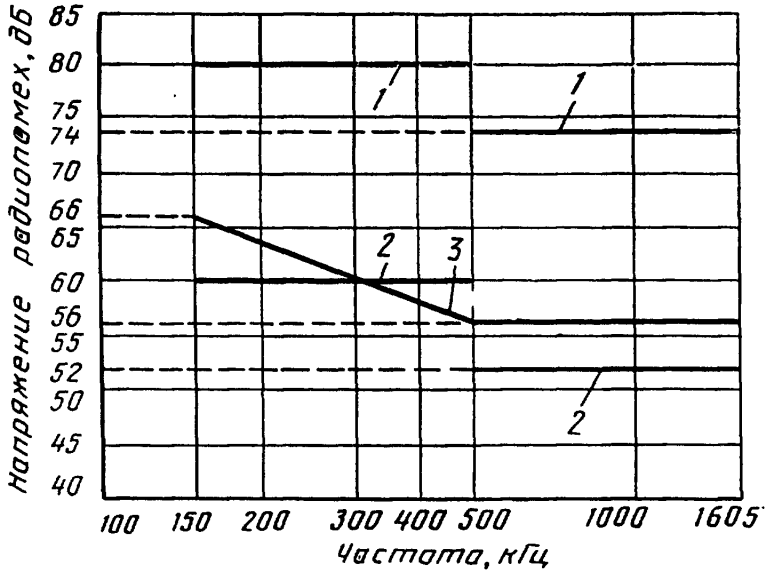
В стандарт дополнительно включены требования на нормы и методы измерений напряжения радиопомех, создаваемых светильниками с люминесцентными лампами, эксплуатируемыми вне жилых домов и в жилых домах (см. приложение 1).

(Измененная редакция, Изм. № 1).

## 1. НОРМЫ

1.1. Квазипиковые значения напряжения радиопомех (в децибелах относительно 1 мкВ) создаваемых светильниками с люминесцентными лампами с встроенными дросселями и стартерами, не должны превышать значений, указанных на черт. 1.

Нормы на напряжение радиопомех, создаваемых светильниками с люминесцентными лампами и люминесцентными лампами с встроенными дросселем и стартером



1 — для светильников, эксплуатируемых вне жилых домов и не связанных с их электрическими сетями; 2 — для светильников, эксплуатируемых в жилых домах, или подключаемых к их электрическим сетям; 3 — для люминесцентных ламп с встроенными дросселем и стартером.

Черт. 1

Примечание:

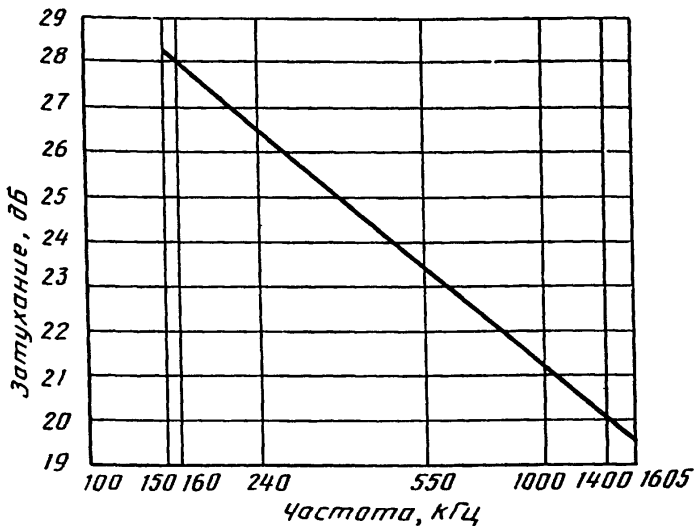
1. На частоте 500 кГц нормой считать большее значение.
2. Нормы по кривой 3 установлены до 01.01.96.

1.2. Значение затухания радиопомех  $B_N$  в децибелах, вносимого осветительной арматурой светильников с трубчатыми линейными,  $U$  — образными и кольцевыми люминесцентными лампами, должно быть не меньше значений, приведенных на черт. 2 или рассчитанных по формуле

$$B_N = 28 - 8,5 \lg \frac{f}{160}, \quad (1)$$

где  $f$  — частота, кГц.

**Нормы на затухание радиопомех, вносимые осветительной  
арматурой светильников**



Черт. 2

1.1, 1.2. (Измененная редакция, Изм. № 1).

## 2. МЕТОДЫ ИСПЫТАНИЙ

### 2.1. Общие положения

2.1.1. Испытания светильников на радиопомехи должны проводиться в соответствии с общими методами испытаний источников промышленных радиопомех по ГОСТ 16842—82 и настоящим стандартом.

2.1.2. Предприятия-изготовители люминесцентных ламп проверяют люминесцентные лампы на радиопомехи в соответствии с приложением 2.

### 2.2. Аппаратура и вспомогательное оборудование

2.2.1. Измеритель радиопомех — по ГОСТ 11001—80.

При измерении затухания осветительной арматуры светильников допускается использовать вольтметр переменного тока со следующими характеристиками:

- 1) полоса рабочих частот от 150 до 1605 кГц;
- 2) диапазон измеряемых напряжений от 1 до 100 мВ;
- 3) погрешность измерений не более  $\pm 2$  дБ;

4) модуль полного входного сопротивления — 50 Ом; допустимое отклонение модуля полного входного сопротивления не более 10%, аргумент — не более 20°.

Примечание. Для обеспечения указанного сопротивления допускается параллельно входу вольтметра, имеющего входное сопротивление не менее 10 кОм, подключать резистор сопротивлением  $(50 \pm 5)$  Ом.

2.2.2. Эквивалент сети V-образный типа 2 по ГОСТ 11001—80.

2.2.3. Эквивалент сети V-образный типа 4 по ГОСТ 11001—80.

2.2.4. Генератор синусоидальных сигналов со следующими характеристиками:

- 1) полоса рабочих частот от 150 до 1605 кГц;
- 2) номинальное значение выходного сопротивления — 50 Ом;
- 3) выходное напряжение — не менее 0,1 В;
- 4) погрешность установки частоты — не более  $\pm 2\%$ .

2.2.5. Эквиваленты линейных и U-образных люминесцентных ламп должны быть выполнены в соответствии с черт. 3. Цоколи эквивалентов ламп должны соответствовать типам цоколей заменяемых люминесцентных ламп. Номинальные значения наружных диаметров металлической и изоляционной трубок эквивалента лампы в зависимости от наружного диаметра трубки люминесцентной лампы должны соответствовать указанным в табл. 1.

Таблица 1

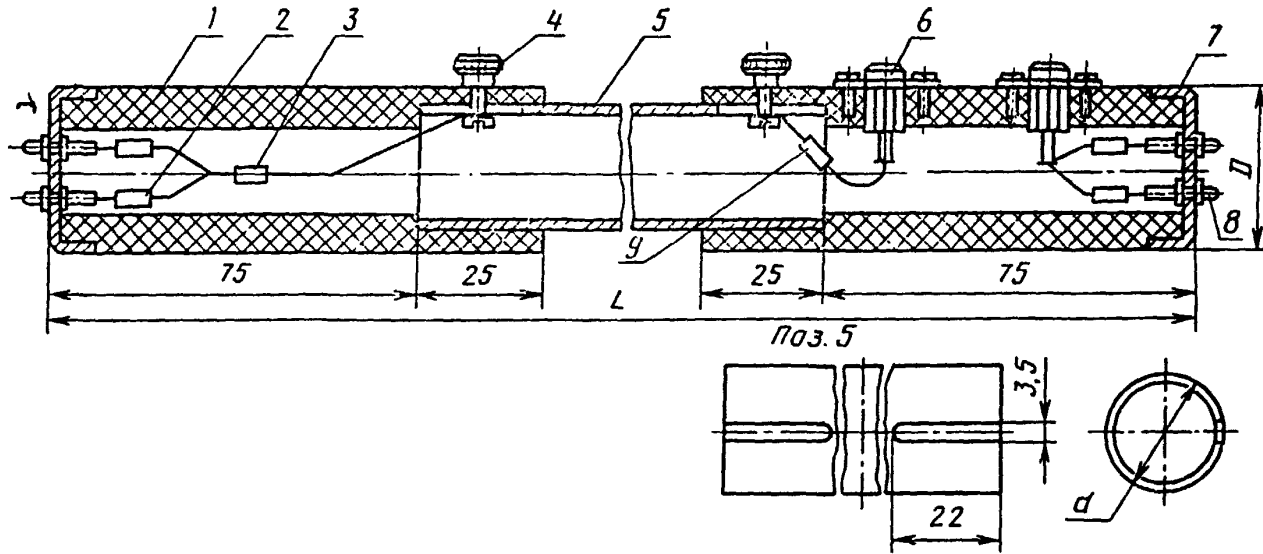
мм			
Диаметр трубки люминесцентной лампы		Диаметр трубки эквивалента лампы	
линейной	U-образной	металлической ( <i>d</i> )	изоляционной ( <i>D</i> )
От 24,0 до 28,0	25	20	24
От 32,0 до 40,5	38	28	35

Длина *L* эквивалента линейной люминесцентной лампы должна соответствовать длине заменяемой люминесцентной лампы.

Конфигурация и высота эквивалента U-образной люминесцентной лампы, расстояние между прямыми участками осевой линии металлической трубки должны соответствовать конфигурации и аналогичным размерам заменяемой лампы.

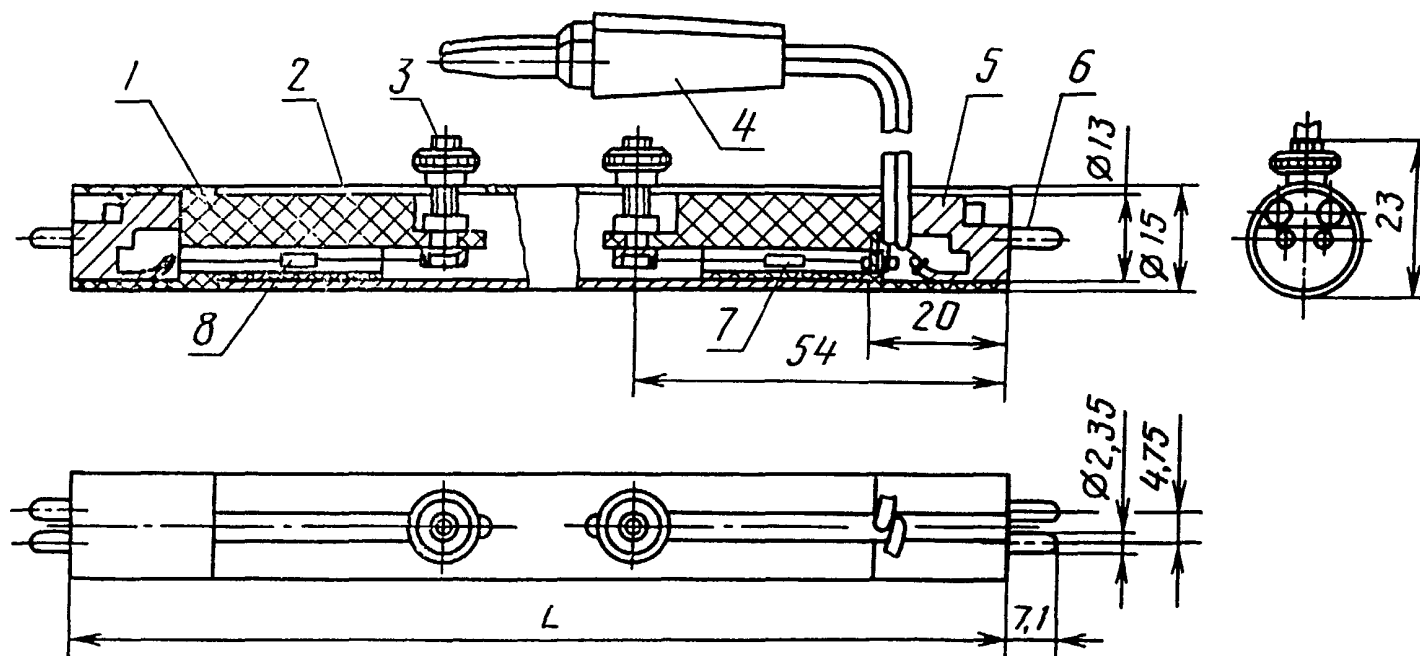
2.2.6. Эквивалент линейной люминесцентной лампы с диаметром трубки от 15 до 16 мм должен быть выполнен в соответствии с черт. 4. Длина *L* эквивалента лампы должна соответствовать длине заменяемой лампы.

2.2.7. Эквивалент кольцевой люминесцентной лампы должен быть выполнен в соответствии с черт. 5. Цоколь эквивалента лампы должен соответствовать типу цоколя заменяемой люминесцентной лампы. Номинальное значение среднего диаметра кольца метал-



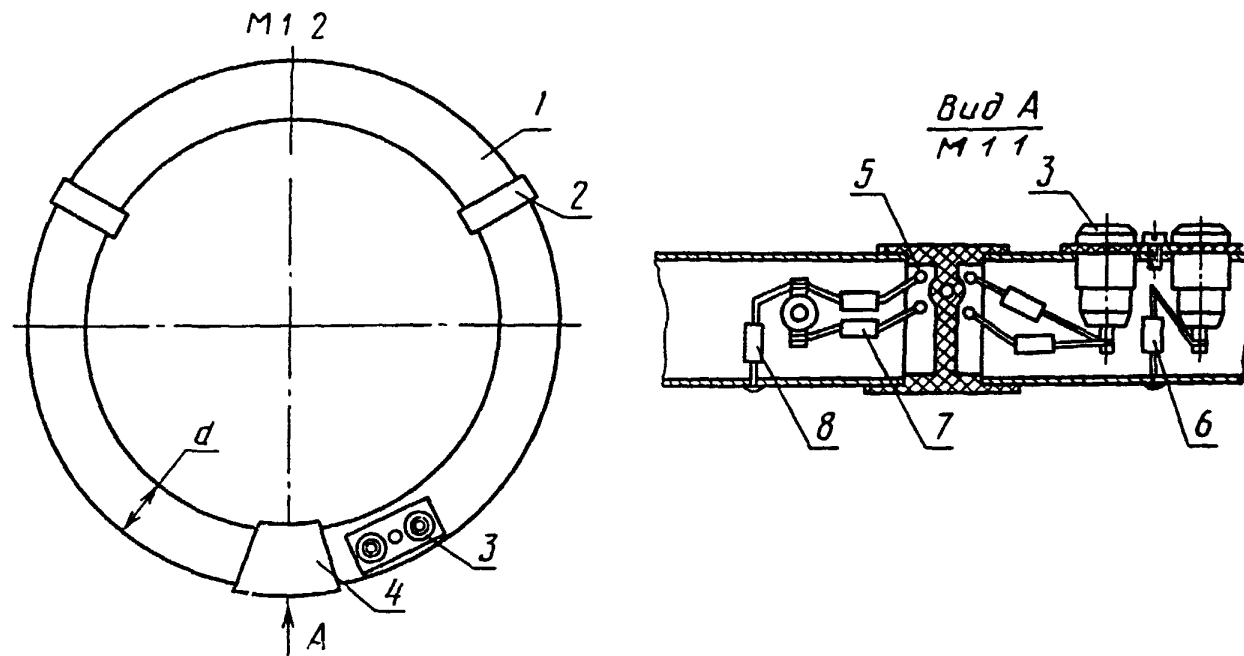
1 — изоляционная трубка; 2 — резистор сопротивлением  $4,8 \text{ Ом} \pm 5 \%$  (4 шт.); 3 — резистор сопротивлением  $220 \text{ Ом} \pm 5 \%$ ; 4 — винт; 5 — металлическая трубка; 6 — гнездо; 7 — цоколь; 8 — штырь; 9 — резистор сопротивлением  $68 \text{ Ом} \pm 5 \%$ .

Черт. 3



1 — изоляционная втулка; 2 — металлическая трубка; 3 — винт; 4 — щупель; 5 — металлическая втулка; 6 — штырь; 7 — резистор сопротивлением  $220 \text{ Ом} \pm 5 \%$ ; 8 — резистор сопротивлением  $390 \text{ Ом} \pm 5 \%$

Черт. 4



1 — металлическая трубка; 2 — держатель из изоляционного материала; 3 — гнездо; 4 — цоколь; 5 — штырь; 6 — резистор сопротивлением  $68 \text{ Ом} \pm 5 \%$ ; 7 — резистор сопротивлением  $4,8 \text{ Ом} \pm 5 \%$  (4 шт.); 8 — резистор сопротивлением  $220 \text{ Ом} \pm 5 \%$ .

Черт. 5



лической трубки эквивалента лампы должно соответствовать номинальному значению среднего диаметра кольца заменяемой лампы.

Номинальное значение наружного диаметра металлической трубки эквивалента лампы в зависимости от наружного диаметра трубки люминесцентной лампы должно соответствовать указанному в табл. 2.

Таблица 2

мм	
Диаметр трубки люминесцентной лампы	Диаметр металлической трубки ( <i>d</i> )
28 От 32 до 38	20 25

Примечание. Номинальное значение среднего диаметра кольца лампы следует определять как полусумму номинальных значений наружного и внутреннего диаметров кольца.

2.2.8. При измерении напряжения радиопомех от люминесцентных ламп с встроенными дросселем и стартером используется эквивалент осветительной арматуры (далее — эквивалент арматуры).

Эквивалент арматуры люминесцентной лампы с встроенными дросселем и стартером с цоколем E27 должен быть выполнен в соответствии с требованиями приложения 2а.

2.2—2.2.8. (Измененная редакция, Изм. № 1).

2.2.9. Симметрирующее устройство должно иметь следующие параметры:

- 1) модуль выходного полного сопротивления ( $150 \pm 15$ ) Ом, аргумент — не более  $10^\circ$  в полосе частот от 0,15 до 1,605 МГц;
- 2) коэффициент симметрии — не менее 43 дБ.

Метод измерения коэффициента симметрии приведен в приложении 2б.

Пример электрической принципиальной схемы симметрирующего устройства и требования к его конструкции приведены в приложении 3.

2.2.10. Коаксиальные кабели должны иметь волновое сопротивление 75 Ом и длину 0,5 м.

2.2.11. Металлический лист, размеры которого обеспечивают размещение испытуемого светильника, аппаратуры и оборудования, должен быть не менее (2×2) м.

2.2.9—2.2.11. (Введены дополнительно, Изм. № 1).

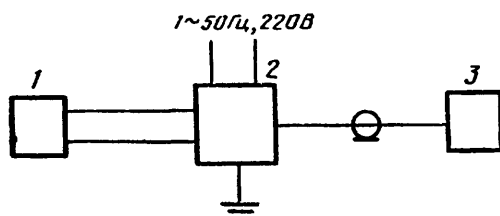
2.3. Подготовка и проведение измерений напряжения радиопомех от светильников и люминесцентных ламп с встроенными дросселем и стартером

2.3.1. Испытуемый светильник или люминесцентная лампа должны быть включены не менее чем за 5 мин до начала измерений. При выключении во время измерений, измерения можно продолжать только через 5 мин после его повторного включения.

2.3.2. При измерениях радиопомех должны быть включены все люминесцентные лампы, предусмотренные конструкцией светильника.

2.3.3. Измерение напряжения радиопомех проводят в соответствии со схемами, приведенными на черт. 6 и 7.

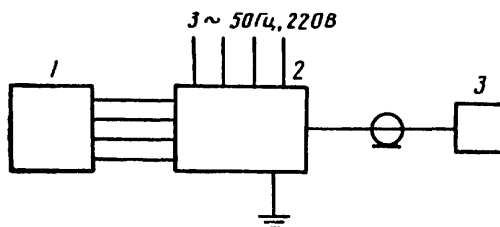
Схема измерения напряжения радиопомех при включении в однофазную сеть



1 — светильник или эквивалент арматуры; 2 — эквивалент сети; 3 — измеритель радиопомех

Черт. 6

Схема измерения напряжения радиопомех при включении в трехфазную четырехпроводную сеть



1 — светильник; 2 — эквивалент сети; 3 — измеритель радиопомех

Черт. 7

2.3.4. Испытуемый светильник или эквивалент арматуры устанавливают либо над горизонтально расположенным металлическим листом параллельно ему на высоте 0,4 м, либо параллельно вертикально расположенному листу на расстоянии 0,4 м. Расстояние от каждой лампы в многоламповом светильнике до металлического листа должно быть одинаковым. При необходимости креп-

ления светильника следует использовать изоляционные материалы.

Пример расположения оборудования при измерениях приведен в приложении 4.

Эквивалент сети (типа 2 — при измерении напряжений радиопомех от светильников с люминесцентными лампами или типа 4 — при измерении напряжений помех от люминесцентных ламп с встроенными дросселем и стартером) устанавливают на расстоянии 0,8 м от корпуса светильника или эквивалента арматуры. Зажим «Земля» эквивалента сети должен быть соединен с зажимом «Земля» на металлическом листе проводом или шиной длиной не более 0,4 м.

Измеритель радиопомех и любые другие предметы из токопроводящих материалов располагают на расстоянии не менее 0,8 м.

Если измерения проводят в экранированной камере, то одну из стен используют как вертикально расположенный металлический лист, а расстояние от светильника до других стен, пола, потолка должно быть не менее 0,8 м.

2.3.5. Сетевой шнур светильника или эквивалента арматуры присоединяют к разъемам «Источник радиопомех» эквивалента сети. Если длина шнура более 1 м, то излишек сворачивают в плоские петли длиной не более 0,4 м.

Светильники, не имеющие сетевого шнура или имеющие сетевой шнур длиной менее 0,8 м, соединяют с эквивалентом сети неэкранированными проводами длиной не более 1 м.

Если светильник предназначен для включения в трехфазную сеть электропитания, то при измерениях следует использовать эквивалент сети, число разъемов «Источник радиопомех» которого должно быть не менее числа проводов светильника (фазных и нулевого) или два двухпроводных эквивалента сети.

2.3.6. Если светильник имеет специальный зажим для зануления, то этот зажим должен быть соединен с сетевым зажимом светильника, подсоединенным к нулевой фазе электропитания.

Если светильник имеет специальный зажим для заземления, то он должен быть соединен с зажимом «Земля» эквивалента сети; при этом использование металлического листа не обязательно.

2.3.7. Измерение радиопомех от светильников с линейными и U-образными люминесцентными лампами проводят при двух положениях ламп.

Для перехода из первого положения во второе все линейные лампы одновременно поворачивают на  $180^\circ$  вокруг поперечной оси — при прямой схеме подключения стартера или вокруг поперечной и продольной осей — при перекрестной схеме подключения стартера. При этом в обоих положениях ламп к стартеру должны присоединяться те же штыри.

U-образные лампы поворачивают на  $180^\circ$  вокруг оси симметрии (только при прямой схеме подключения стартера).

В каждом случае измеряют напряжение радиопомех при всех положениях переключателя фаз эквивалента сети.

За результат измерений принимают наибольшее из полученных значений.

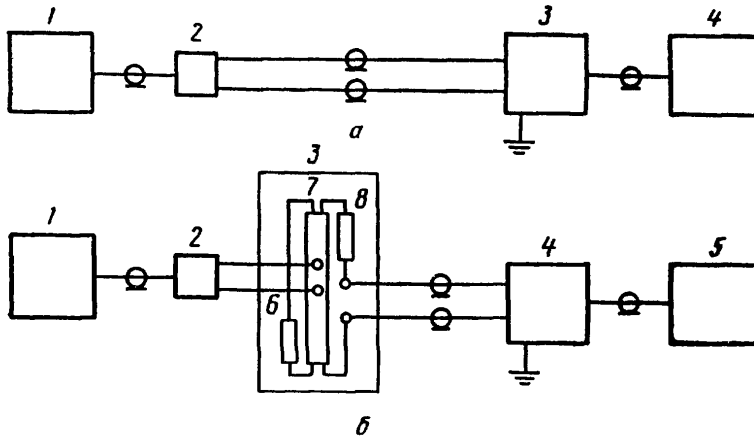
### 2.3. (Измененная редакция, Изм. № 1).

2.4. Подготовка и проведение измерений затухания радиопомех, вносимого осветительной арматурой светильников

2.4.1. Значение затухания радиопомех, вносимого осветительной арматурой светильников с люминесцентными лампами, определяют на основе результатов двух измерений.

2.4.2. Первое измерение проводят по схеме, приведенной на черт. 8а.

Схема измерения затухания радиопомех, вносимого осветительной арматурой светильника



- а) 1 — генератор синусоидальных сигналов; 2 — симметрирующее устройство; 3 — эквивалент сети; 4 — измеритель радиопомех;  
 б) 1 — генератор синусоидальных сигналов; 2 — симметрирующее устройство; 3 — осветительная арматура; 4 — эквивалент сети; 5 — измеритель радиопомех; 6 — стартер; 7 — эквивалент люминесцентной лампы; 8 — балластное устройство

Черт. 8

Эквивалент сети по п. 2.2.2 устанавливают либо на горизонтально расположенном металлическом листе, либо у вертикально расположенного металлического листа. Зажим «Земля» эквивалента сети присоединяют к зажиму «Земля» на металлическом листе проводом или шиной длиной не более 0,4 м. На расстоянии не более 0,5 м от эквивалента сети устанавливают симметрирующее устройство. При горизонтально расположенном металлическом лис-

те симметрирующее устройство устанавливают на изоляционную подставку. Симметрирующее устройство и эквивалент сети соединяют коаксиальными кабелями. К выходным зажимам симметрирующего устройства и к разъемам «Источник радиопомех» эквивалента сети присоединяют жилы коаксиальных кабелей. Экранирующая оплетка должна соединяться с корпусом эквивалента сети. К эквиваленту сети подключают измеритель радиопомех. К сети электропитания эквивалент сети не подключают.

Пример расположения оборудования при измерении приведен в приложении 5, черт. 15.

На частоте измерений от генератора подают сигнал напряжением  $U$  от 0,1 до 1 В и отмечают показания измерителя радиопомех  $U_1$ .

2.4.3. Второе измерение проводят по схеме, приведенной на черт. 8б. Коаксиальные кабели отключают от симметрирующего устройства. На расстоянии не более 0,5 м от корпуса эквивалента сети и 0,4 м от листа устанавливают осветительную арматуру с эквивалентами ламп. Пример расположения оборудования при измерении приведен в приложении 5, черт. 16.

Если светильник имеет специальный зажим для зануления, то этот зажим соединяют с одним из сетевых зажимов светильника.

Если светильник имеет специальный зажим для заземления, то этот зажим соединяют с зажимом «Земля» эквивалента сети, при этом использование металлического листа не обязательно.

Если в осветительной арматуре используют стартеры со встроенными конденсаторами, то стартеры должны быть заменены конденсаторами емкостью  $(5000 \pm 500)$  пФ. Если используют стартеры с внешними конденсаторами, то стартер вынимают, а замену конденсатора не проводят.

Замену люминесцентных ламп на эквиваленты ламп проводят следующим образом.

Если светильник содержит одну лампу, то ее заменяют на соответствующий ей по диаметру и конфигурации эквивалент лампы.

Если светильник содержит две последовательно соединенные лампы, то обе лампы одновременно заменяют их эквивалентами. В многоламповом светильнике с параллельными ветвями комплектов «лампа — пускорегулирующий аппарат» каждую лампу поочередно заменяют на эквивалент лампы. В многоламповом светильнике, содержащем несколько пар последовательно соединенных ламп, следует поочередно каждую пару последовательно соединенных ламп заменять на два соответствующих эквивалента ламп.

Коаксиальные кабели присоединяют к сетевым зажимам осветительной арматуры. Выходные зажимы симметрирующего устройства присоединяют к зажимам эквивалента лампы проводами длиной не более 0,1 м. Если осветительная арматура предназна-

чена для подключения двух люминесцентных ламп, то симметрирующее устройство присоединяют к зажимам одного из эквивалентов лампы, а к зажимам второго подключают резистор сопротивлением  $(150 \pm 15)$  Ом.

Выходное напряжение генератора сигналов на частоте измерений сохраняют равным  $U$ . Отмечают показания измерителя радиопомех  $U_2$ .

2.4.4. Вносимое осветительной арматурой затухание радиопомех ( $b$ ) в децибелах вычисляют по формуле

$$b = 20 \lg \frac{U_1}{U_2}, \quad (2)$$

где  $U_1$  и  $U_2$  — напряжения, В (или мкВ), или по формуле

$$b = U_1 - U_2, \quad (3)$$

где  $U_1$  и  $U_2$  — напряжения, дБ (относительно 1 мкВ).

2.4.5. Измерение затухания проводят при двух положениях эквивалента линейной или U-образной лампы в светильнике.

Для перехода из первого положения во второе эквивалент линейной лампы поворачивают на  $180^\circ$  вокруг поперечной оси.

Эквивалент U-образной лампы поворачивают на  $180^\circ$  вокруг оси симметрии.

2.4.6. За результат измерения на частоте измерения принимают наименьшее из всех полученных значений:

- 1) при разных положениях переключателя фаз эквивалента сети;
- 2) при разных положениях эквивалента лампы;
- 3) в многоламповых светильниках.

Измерение затухания осветительной арматуры проводят на частотах 160, 240, 550, 1000, 1400 кГц.

2.4—2.4.6. (Измененная редакция, Изм. № 1).

2.4.7. Исключен. (Измененная редакция, Изм. № 1).

2.5. Отбор образцов, обработка и оценка результатов испытаний

2.5.1. Отбор образцов проводят по ГОСТ 16842—82.

2.5.2. Обработку и оценку результатов испытаний напряжения радиопомех проводят по ГОСТ 16842—82.

2.5—2.5.2. (Измененная редакция, Изм. № 1).

2.5.3. Обработку и оценку результатов испытаний затухания радиопомех, вносимого осветительной арматурой светильников, проводят следующим образом.

Партия осветительной арматуры считается соответствующей требованиям п. 1.2, если на каждой частоте испытаний выполняется неравенство

$$\bar{X} - kS \geq B_N, \quad (4)$$

где  $\bar{X}$  — выборочное среднее значение затухания радиопомех, измеренное на  $n$  образцах, дБ;

$K$  — коэффициент, зависящий от  $n$  по ГОСТ 16842—82;

$S$  — выборочное среднее квадратическое отклонение результатов измерений на тех же  $n$  образцах, дБ;

$B_N$  — норма на затухание радиопомех по черт. 2, дБ.

$$\bar{X} = \frac{1}{n} \sum_{i=1}^n X_i, \quad (5)$$

где  $n$  — число испытываемых образцов;

$X_i$  — результат измерения величины затухания радиопомех  $i$ -го образца на данной частоте, дБ.

$$S = \sqrt{\frac{1}{n-1} \sum_{i=1}^n (X_i - \bar{X})^2}. \quad (6)$$

Введен дополнительно. (Измененная редакция, Изм. № 1).

### 3. ТРЕБОВАНИЯ БЕЗОПАСНОСТИ

3.1. Измерения радиопомех должны проводиться с соблюдением требований безопасности по ГОСТ 12.2.007.0—75, ГОСТ 12.2.007.13—88, ГОСТ 12.3.019—80, «Правил технической эксплуатации электроустановок потребителей» и «Правил техники безопасности при эксплуатации электроустановок потребителей», утвержденных Госэнергонадзором.

3.2. Рабочее место оператора при измерениях радиопомех должно иметь изолирующее основание или снабжаться изолирующей подставкой (диэлектрическим ковриком).

3.3. Металлические корпуса измерителей радиопомех, эквивалентов сети, распределительных щитов, металлический лист должны быть заземлены.

**ПРИЛОЖЕНИЕ 1**  
*Справочное*

**СВЕДЕНИЯ О СООТВЕТСТВИИ ТРЕБОВАНИЙ СТ СЭВ 1617—88  
ТРЕБОВАНИЯМ ГОСТ 21177—82**

ГОСТ 21177—82		СТ СЭВ 1617—88	
Раздел, пункт	Содержание требований	Раздел, пункт	Содержание требований
п. 1.1, черт. 1	Установлены нормы напряжения радиопомех, создаваемых светильниками с люминесцентными лампами, эксплуатируемыми вне жилых домов и в жилых домах, а также нормы напряжения радиопомех, создаваемых люминесцентными лампами с встроенными дросселем и стартером	п. 2.2, табл. 1	Установлены нормы напряжения радиопомех, создаваемых только люминесцентными лампами с встроенными дросселем и стартером

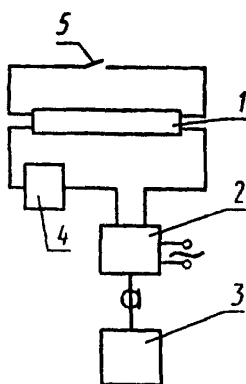
(Измененная редакция, Изм. № 1).



## ПРОВЕРКА ЛЮМИНЕСЦЕНТНЫХ ЛАМП НА РАДИОПОМЕХИ

1. Люминесцентные лампы проверяют по схеме, приведенной на черт. 9 настоящего приложения, содержащей дроссель образцовый измерительный (далее — ДОИ) по ГОСТ 16809—78 и ГОСТ 19680—74, измеритель радиопомех и эквивалент сети по ГОСТ 11001—80, а также замыкающий контакт для зажигания лампы.

Схема измерения напряжения радиопомех, создаваемых люминесцентной лампой



1 — испытываемая люминесцентная лампа; 2 — эквивалент сети; 3 — измеритель радиопомех; 4 — ДОИ; 5 — замыкающий контакт

Черт. 9

(Измененная редакция, Изм. № 1).

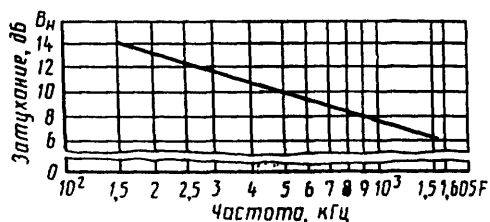
2. Предварительно должно быть проверено затухание, вносимое ДОИ. Проверку производят по методике, приведенной в пп. 2.4.4—2.4.7 настоящего стандарта в соответствии со схемой черт. 8 настоящего стандарта, в которой испытываемая арматура с эквивалентом люминесцентной лампы (поз. 5) заменена на последовательно соединенные эквивалент люминесцентной лампы и ДОИ.

Затухание, вносимое ДОИ, не должно отличаться от значений, указанных на черт. 10 настоящего приложения, более чем на 2 дБ.

3. Люминесцентную лампу устанавливают в гнездах, которые должны быть закреплены в держателях из изоляционного материала. Лампу устанавливают либо над горизонтально расположенным металлическим листом параллельно ему на расстоянии 0,4 м, либо параллельно вертикально расположенному металлическому листу на расстоянии 0,4 м. Эквивалент сети устанавливают на расстоянии 0,8 м от лампы, а измеритель радиопомех и любые другие предметы из токопроводящих материалов — на расстоянии не менее 0,8 м. Эквивалент сети соединяют с металлическим листом проводом или шиной длиной не более 0,2 м.

Если измерения производят в экранированной камере, то одну из стен используют как вертикально расположенный металлический лист, а расстояние от лампы до других стен, пола, потолка должно быть не менее 0,8 м.

### Затухание, вносимое ДОО



Черт. 10

ДОО устанавливают на расстоянии 20 см от люминесцентной лампы. При использовании вертикально расположенного металлического листа ДОО устанавливают со стороны, противоположной листу.

Расположение оборудования аналогично приведенному на чертеже справочного приложения 4.

4. Измерение напряжения радиопомех, создаваемых люминесцентной лампой на зажимах сети электропитания, производят при двух положениях лампы. Для перехода из первого положения во второе лампу поворачивают на 180° вокруг поперечной оси.

В каждом случае измеряют напряжение радиопомех при всех положениях переключателя фаз эквивалента сети. За результат измерений принимают наибольшее из полученных значений.

5. Обработку результатов измерений производят в соответствии с ГОСТ 16842—76.

6. Квазипиковые значения напряжения радиопомех, создаваемых люминесцентной лампой на зажимах сети электропитания, не должны превышать:

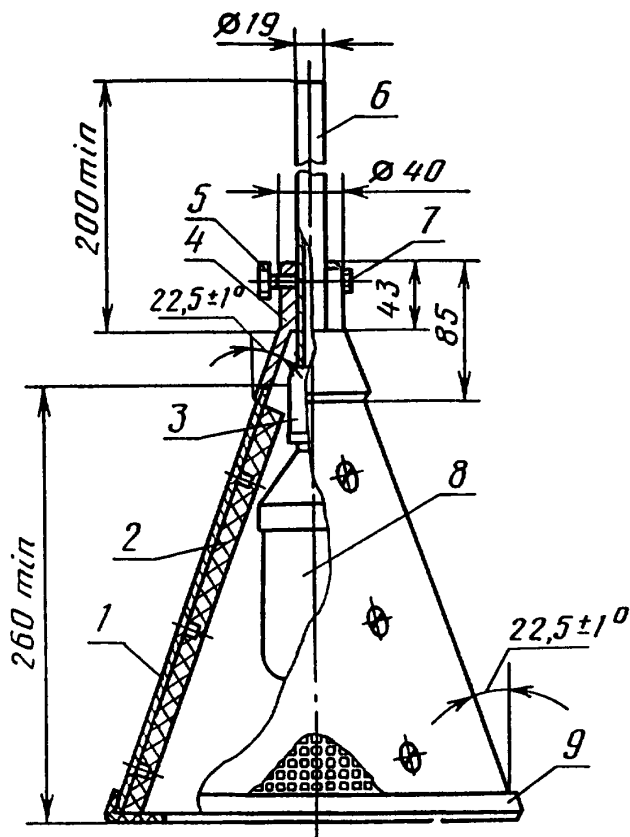
80 дБ — в полосе частот от 150 до 500 кГц включ.;

74 дБ » » св. 500 до 1605 кГц включ.

(Измененная редакция, Изм. № 1).

ЭКВИВАЛЕНТ ОСВЕТИТЕЛЬНОЙ АРМАТУРЫ ЛЮМИНЕСЦЕНТНОЙ  
ЛАМПЫ С ВСТРОЕННЫМИ ДРОССЕЛЕМ И СТАРТЕРОМ  
С ЦОКОЛЕМ E27

1. Конструктивное выполнение эквивалента арматуры
- Конструкция эквивалента арматуры показана на черт. 11.



1 — кожух; 2 — планка из изоляционного материала; 3 — патрон; 4 — металлическая втулка; 5 — стопорный винт; 6 — металлическая трубка; 7 — зажим для заземления; 8 — люминесцентная лампа с встроенным дросселем и стартером с цоколем E27; 9 — кольцо из изоляционного материала

Черт. 11

(Введено дополнительно, Изм. № 1):

Эквивалент арматуры выполнен в виде кожуха 1 из перфорированного металла (перфорация квадратная (5×5) мм или круглая диаметром 5 мм). Внутри кожуха укреплены под углом 120° три планки 2 из изоляционного материала, сечением (10×10) мм. Кожух соединен с металлической втулкой 4, имеющей стопорный винт 5 для фиксации положения металлической трубки 6, которая

закреплена в патроне 3. От патрона через трубку проложен сетевой шнур длиной от 1 до 1,2 м. На металлической втулке 4 установлен зажим 7 для заземления. Снизу кожух окачан кольцом 9 из изоляционного материала.

2. Установка люминесцентной лампы в эквивалент арматуры

Люминесцентную лампу 8 устанавливают в патроне 3. Металлическую трубку 6, передвигают вверх до соприкосновения люминесцентной лампы с планкой из изоляционного материала и фиксируют стопорным винтом 5.

ПРИЛОЖЕНИЕ 26  
Обязательное

### МЕТОД ИЗМЕРЕНИЯ КОЭФФИЦИЕНТА СИММЕТРИИ СИММЕТРИРУЮЩЕГО УСТРОЙСТВА

#### 1. Аппаратура

1.1. Генератор синусоидальных сигналов со следующими характеристиками:

- 1) полоса рабочих частот от 150 до 1605 кГц;
- 2) номинальное значение выходного сопротивления — 50 Ом;
- 3) выходное напряжение — не менее 0,1 В;
- 4) погрешность установки частоты — не более  $\pm 2\%$ .

1.2. Вольтметр переменного тока со следующими характеристиками:

- 1) полоса рабочих частот от 150 до 1605 кГц;
- 2) диапазон измеряемых напряжений от 100 мкВ до 1 В;
- 3) погрешность измерений — не более  $\pm 2$  дБ;
- 4) входное сопротивление — не менее 10 кОм.

#### 2. Подготовка и проведение измерений

2.1. Значение коэффициента симметрии определяют для каждого из выходных зажимов симметрирующего устройства в соответствии с черт. 12.

К входному разъему симметрирующего устройства подсоединяют генератор сигналов. Параллельно входным зажимам вольтметра подключают резистор сопротивлением  $(150 \pm 15)$  Ом. Корпус вольтметра соединяют с зажимом «Земля» генератора проводом или шиной.

2.2. Вольтметр подключают по схеме, приведенной на черт. 12а.

От генератора на частоте измерений подают сигнал напряжением  $U$  и отмечают показания вольтметра  $U_1$ .

Схему измерений изменяют в соответствии с черт. 12б. Выходное напряжение генератора сигналов на частоте измерений сохраняют равным  $U$ . Отмечают показания вольтметра  $U_2$ .

Аналогично проводят измерения напряжения  $U_2'$  по схеме, приведенной на черт. 12в.

2.3. Значение коэффициента симметрии для одного выходного зажима симметрирующего устройства ( $K_{Cl}$ ) в децибелах определяют по формуле

$$K_{Cl} = 20 \lg \frac{U_1}{U_2}, \quad (7)$$

где  $U_1$  и  $U_2$  — напряжения, В или мкВ;  
или по формуле

$$K_{Cl} = U_1 - U_2, \quad (8)$$

где  $U_1$  и  $U_2$  — напряжения, дБ (относительно 1 мкВ).

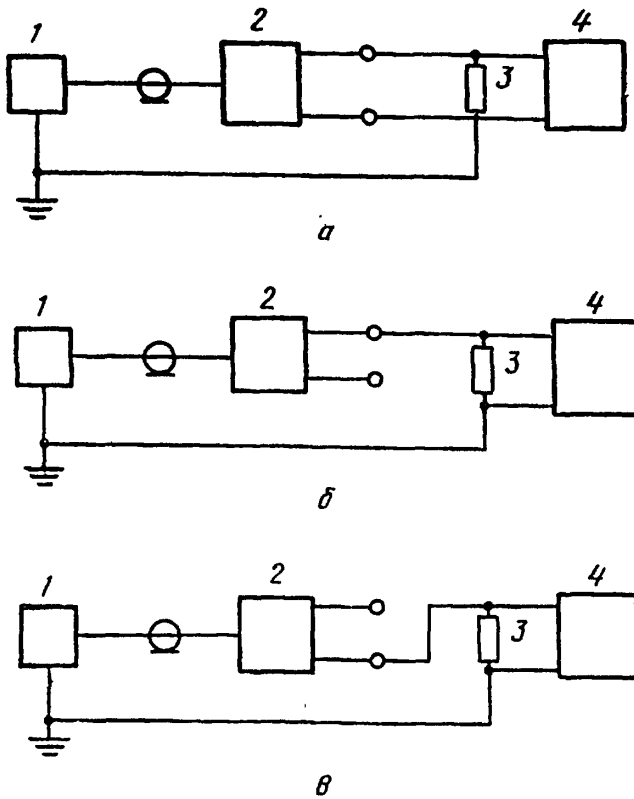
Значение коэффициента симметрии для второго выходного зажима ( $K_{C2}$ ) определяют по формуле

$$K_{C2} = 20 \lg \frac{U_1}{U_2'} \quad (9)$$

где  $U_1$  и  $U_2'$  — напряжения, В или мкВ,  
или по формуле

$$K_{C2} = U_1 - U_2' \quad (10)$$

где  $U_1$  и  $U_2'$  — напряжения, дБ (относительно 1 мкВ).



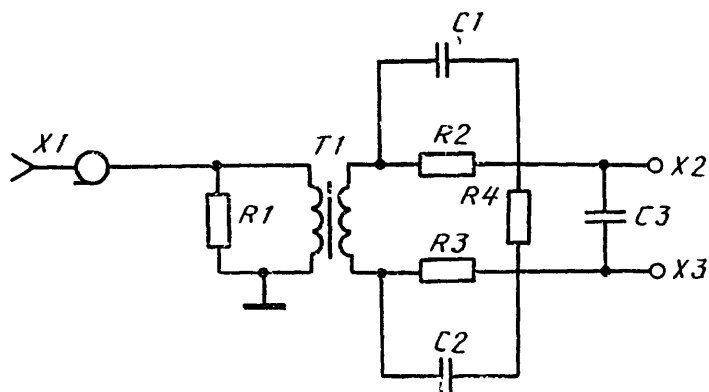
1 — генератор синусоидальных сигналов; 2 — симметрирующее устройство; 3 — резистор сопротивлением  $(150 \pm 15)$  Ом; 4 — вольтметр

Черт. 12

(Введено дополнительно, Изм. № 1).

**ПРИМЕР ЭЛЕКТРИЧЕСКОЙ ПРИНЦИПАЛЬНОЙ СХЕМЫ  
СИММЕТРИРУЮЩЕГО УСТРОЙСТВА И ТРЕБОВАНИЯ К ЕГО  
КОНСТРУКЦИИ**

Электрическая принципиальная схема симметрирующего устройства приведена на черт. 13.



$X1$  — входной разъем;  $X2, X3$  — выходные зажимы;  $T1$  — симметрирующий трансформатор (первичная обмотка 16 витков, вторичная обмотка 24 витка);  $R1=68$  Ом;  $R2=R3=100$  Ом;  $R4=330$  Ом;  $C1=C2=390$  пФ;  $C3=82$  пФ.

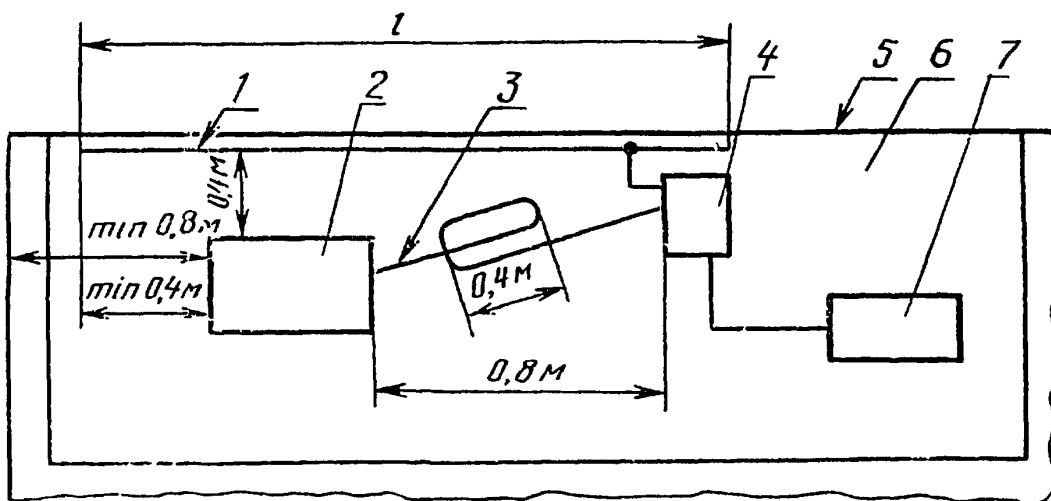
Черт. 13

Примечание. Допуск на резисторы  $\pm 5\%$ ; допуск на конденсаторы  $\pm 10\%$ .

(Измененная редакция, Изм. № 1).

Кольцевой сердечник трансформатора размерами  $\varnothing 9 \times \varnothing 6 \times 3$  (или  $\varnothing 10 \times \varnothing 6 \times 3$ ) имеет магнитную проницаемость не менее 10 000. Трансформатор крепится между пластинами из изоляционного материала размерами (40×10×2) мм. Размеры металлического корпуса симметрирующего устройства (100×100×100) мм. Одна из сторон корпуса, к которой крепятся выходные зажимы, выполнена из изоляционного материала. Элементы должны быть соединены проводами минимальной длины.

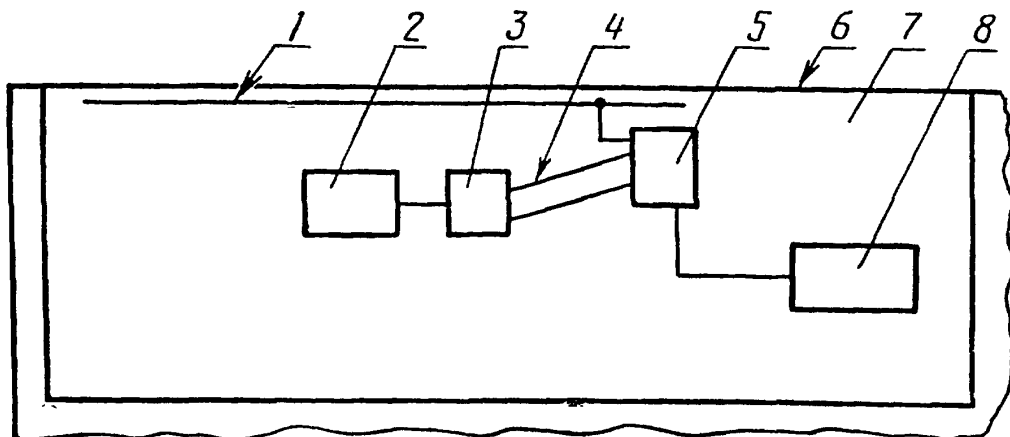
ПРИМЕР РАСПОЛОЖЕНИЯ ОБОРУДОВАНИЯ ПРИ ИЗМЕРЕНИЯХ  
НАПРЯЖЕНИЯ РАДИОПОМЕХ ОТ СВЕТИЛЬНИКОВ И  
ЛЮМИНЕСЦЕНТНЫХ ЛАМП С ВСТРОЕННЫМИ ДРОССЕЛЕМ И  
СТАРТЕРОМ



1 — вертикально расположенный металлический лист; 2 — испытываемый светильник или эквивалент арматуры; 3 — сетевой шнур или провод для подключения к сети питания; 4 — эквивалент сети; 5 — экранированная камера; 6 — стол; 7 — измеритель радиопомех;  $l$  — необходимая длина металлического листа при измерениях вне камеры

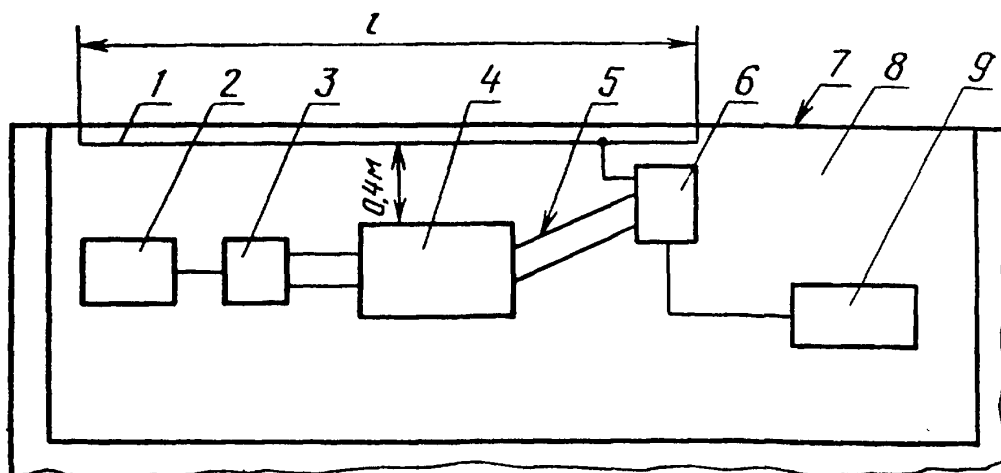
Черт. 14

(Измененная редакция, Изм. № 1).

ПРИМЕРЫ РАСПОЛОЖЕНИЯ ОБОРУДОВАНИЯ ПРИ ИЗМЕРЕНИЯХ  
ЗАТУХАНИЯ РАДИОПОМЕХ, ВНОСИМОГО ОСВЕТИТЕЛЬНОЙ  
АРМАТУРОЙ СВЕТИЛЬНИКОВ

1 — вертикально расположенный металлический лист; 2 — генератор синусоидальных сигналов; 3 — симметрирующее устройство; 4 — коаксиальный кабель длиной 0,5 м; 5 — эквивалент сети; 6 — экранированная камера; 7 — стол; 8 — измеритель радиопомех

Черт. 15



1 — вертикально расположенный металлический лист; 2 — генератор синусоидальных сигналов; 3 — симметрирующее устройство; 4 — осветительная арматура; 5 — коаксиальный кабель длиной 0,5 м; 6 — эквивалент сети; 7 — экранированная камера; 8 — стол; 9 — измеритель радиопомех;  $l$  — необходимая длина металлического листа при измерениях вне камеры

Черт. 16

(Измененная редакция, Изм. № 1).



## ИНФОРМАЦИОННЫЕ ДАННЫЕ

## 1. РАЗРАБОТАН И ВНЕСЕН Министерством связи СССР

## ИСПОЛНИТЕЛИ

Г. П. Васильева (руководитель разработки);

Ю. В. Полозок;

Т. Е. Коршунова

## 2. УТВЕРЖДЕН И ВВЕДЕН В ДЕЙСТВИЕ Постановлением Государственного комитета СССР по стандартам от 21.01.82 № 197

3. Срок проверки — 1995 г.,  
периодичность проверки — 5 лет

## 4. ВВЕДЕН ВПЕРВЫЕ

## 5. Стандарт содержит все требования Публикации 15 СИСПР и СТ СЭВ 1617—88

В стандарт дополнительно включены требования на нормы и методы измерений напряжения радиопомех, создаваемых светильниками с люминесцентными лампами, эксплуатируемыми вне жилых домов и в жилых домах (см. справочное приложение 1)

## 6. ССЫЛОЧНЫЕ НОРМАТИВНО-ТЕХНИЧЕСКИЕ ДОКУМЕНТЫ

Обозначение НТД, на который дана ссылка	Номер пункта, подпункта, приложения
ГОСТ 12.2.007.0—75	3.1
ГОСТ 12.2.007.13—88	3.1
ГОСТ 12.3.019—80	3.1
ГОСТ 11001—80	2.2.1—2.2.3; приложение 2
ГОСТ 14777—76	Вводная часть
ГОСТ 16809—78	Приложение 2
ГОСТ 16842—82	Вводная часть; 2.1.1; 2.5.1;
ГОСТ 19680—74	2.5.2; приложение 2
	Приложение 2

7. Переиздание (март 1989 г.) с Изменением № 1, утвержденным в апреле 1989 г.; Пост. № 1155 от 27.04.89 (ИУС № 7—89), Срок действия продлен до 01.01.96 Постановлением Государственного комитета СССР по стандартам от 27.04.89 № 1155.