



ГОСУДАРСТВЕННЫЕ СТАНДАРТЫ  
СОЮЗА ССР

---

**КОКИЛИ С ЖИДКОСТНЫМ  
ОХЛАЖДЕНИЕМ**

**КОНСТРУКЦИЯ И РАЗМЕРЫ**

**ГОСТ 21088-75 — ГОСТ 21093-75**

**Издание официальное**

ГОСУДАРСТВЕННЫЙ КОМИТЕТ СТАНДАРТОВ  
СОВЕТА МИНИСТРОВ СССР

Москва

**РАЗРАБОТАНЫ** Научно-исследовательским институтом специальных способов литья (НИИСЛ)

Директор Снежной Р. Л.

Руководитель темы Гетьман Е. А.

Исполнители: Щиголь-Шенделис Л. Е., Цехович Л. В.

**ВНЕСЕНЫ** Министерством станкостроительной и инструментальной промышленности СССР

Член Коллегии Трефилов В. А.

**ПОДГОТОВЛЕНЫ К УТВЕРЖДЕНИЮ** Всесоюзным научно-исследовательским институтом по нормализации в машиностроении (ВНИИНМАШ)

Директор Верченко В. Р.

**УТВЕРЖДЕНЫ И ВВЕДЕНЫ В ДЕЙСТВИЕ** Постановлением Государственного комитета стандартов Совета Министров СССР от 18 августа 1975 г. № 2173

**ВЫТАЛКИВАТЕЛИ С РЕЗЬБОВЫМ ХВОСТОВИКОМ  
для кокилей с жидкостным охлаждением**

**Конструкция и размеры**

Pushers with threaded shank for chill  
moulds with fluid cooling.  
Construction and dimensions

ГОСТ

21088—75

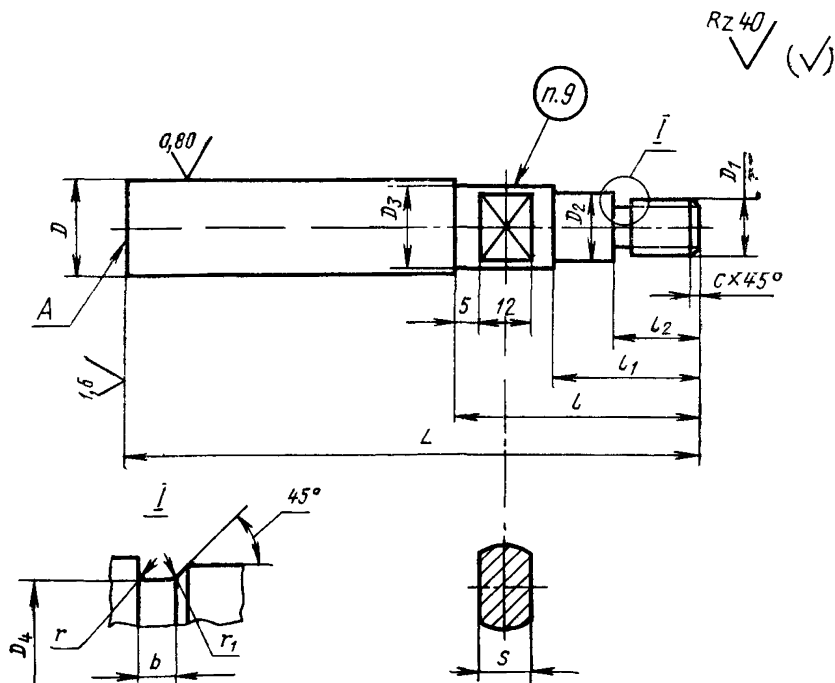
Постановлением Государственного комитета стандартов Совета Министров СССР  
от 18 августа 1975 г. № 2173 срок действия установлен

с 01.01.77

до 01.01.82

Несоблюдение стандарта преследуется по закону

1. Конструкция и размеры выталкивателей с резьбовым хвостовиком должны соответствовать указанным на чертеже и в таблице.



Издание официальное

Перепечатка воспрещена



© Издательство стандартов, 1975

## Размеры в мм

Обозначения выталкива- телей	Приме- няе- мость	$D$ (пред. откл. -0,2 -0,3)	$D_1$	$D_2$	$D_3$	$D_4$	$L$	$l$	$l_1$	$l_2$	$b$	$S$ (пред. откл. по $C_3$ )	$r$	$r_1$	$c$	Теорети- ческая масса, кг
0401-0501		16	M10-8g	10	15	7,8	160	71	28	18	4	10	1	0,5	1,6	0,22
0401-0502							170	80								0,24
0401-0503							180	90								0,25
0401-0504							190	100								0,26
0401-0505							200	110								0,27
0401-0506							210	125								0,29
0401-0507							220	71								0,33
0401-0508							240	90								0,36
0401-0509							250	100								0,37
0401-0511							260	110								0,38
0401-0512							280	125								0,41
0401-0513							300	80								0,44
0401-0514							20	18								18
0401-0515		170	80	0,34												
0401-0516		180	90	0,36												
0401-0517		190	100	0,38												
0401-0518		200	110	0,40												
0401-0519		210	125	0,42												
0401-0521		220	71	0,47												
0401-0522		240	90	0,51												

Обозначения выталкива- телей	При- меня- емость	D (пред. откл. -0,2 -0,3)	D <sub>1</sub>	D <sub>2</sub>	D <sub>3</sub>	D <sub>4</sub>	L	l	l <sub>1</sub>	l <sub>2</sub>	b	S (пред. откл. по C <sub>3</sub> )	r	r <sub>1</sub>	c	Теорети- ческая масса, кг
0401-0523		20	M10-8g	10	18	7,8	250	100	28	18	4	12	1,0	0,5	1,6	0,53
0401-0524	260						110	0,56								
0401-0525	280						125	0,59								
0401-0526	300						80	0,68								
0401-0527	320						90	0,72								
0401-0528	360						100	0,83								
0401-0529		25	M16-8g	18	24	13	160	71	33	23	5	14	1,6	1,0	2,0	0,53
0401-0531	170						80	0,56								
0401-0532	180						90	0,59								
0401-0533	190						100	0,62								
0401-0534	200						110	0,65								
0401-0535	210						125	0,68								
0401-0536	220						71	0,77								
0401-0537	240						90	0,84								
0401-0538	250						100	0,87								
0401-0539	260						110	0,91								
0401-0541	280						125	0,98								
0401-0542	300	80	1,06													
0401-0543	320	90	1,14													
0401-0544	360	100	1,40													

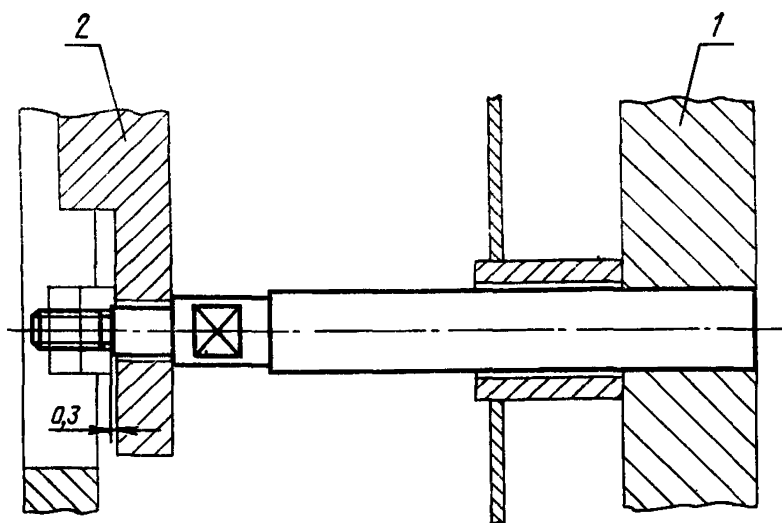
Обозначения выталкива- телей	При- меняе- мость	$D$ (пред. откл. -0,2 -0,3)	$D_1$	$D_2$	$D_3$	$D_4$	$L$	$l$	$l_1$	$l_2$	$b$	$S$ (пред. откл. по $C_3$ )	$r$	$r_1$	$c$	Теорети- ческая масса, кг
0401-0545							160	71								0,69
0401-0546							170	80								0,73
0401-0547							180	90								0,76
0401-0548							190	100								0,80
0401-0549							200	110								0,83
0401-0551							210	125								0,87
0401-0552		30	M16—8g	18	24	13	220	71	33	23	5	14	1,6	1,0	2,0	1,04
0401-0553							240	90								1,11
0401-0554							250	100								1,14
0401-0555							260	110								1,19
0401-0556							280	125								1,28
0401-0557							300	80								1,44
0401-0558							320	100								1,52
0401-0559							360	110								1,78

Пример условного обозначения выталкивателей размерами  $D=16$  мм,  $L=160$  мм:

*Выталкиватель 0401-0501 ГОСТ 21088—75*

2. Материал — сталь марки У8А по ГОСТ 1435—74.
  3. Твердость — HRC 45 . . . 50.
  4. Длины выталкивателей, не указанные в таблице, должны выбираться по ближайшему большему размеру, указанному в таблице, с последующей подгонкой при сборке.
  5. Покрытие — Хим. Окс. прм. (обозначение покрытия — по ГОСТ 9791—68).
  6. Центровые отверстия на поверхности *A* не допускаются.
  7. Неуказанные предельные отклонения размеров: отверстий — по *A*<sub>7</sub>, валов — по *B*<sub>7</sub>, остальных — по *SM*<sub>7</sub>.
  8. Резьба — по ГОСТ 9150—59. Поле допуска — по ГОСТ 16093—70.
  9. Маркировать: обозначение выталкивателя и товарный знак предприятия-изготовителя.
  10. Пример применения выталкивателей с резьбовым хвостовиком указан в справочном приложении.
-

**ПРИМЕР ПРИМЕНЕНИЯ ВЫТАЛКИВАТЕЛЕЙ С РЕЗЬБОВЫМ ХВОСТОВИКОМ**



1—кокиль; 2—плита выталкивателей.

Примечание. Размеры отверстий в кокилях для выталкивателей выполнять по А<sub>4</sub>.

Допускается применение выталкивателей по ГОСТ 16246—70.



**Изменение № 1 ГОСТ 21088—75 Выталкиватели с резьбовым хвостовиком для кокилей с жидкостным охлаждением. Конструкция и размеры**

**Постановлением Государственного комитета СССР по стандартам от 15.02.82 № 617 срок введения установлен**

**с 01.07.82**

Пункт 1. Чертеж. На выносном элементе I указать резьбу; таблица. Заменить обозначения предельных отклонений:  $C_5$  на  $h\ 12; \begin{matrix} -0,2 \\ -0,3 \end{matrix}$  на  $b\ 11$ ; заменить наименование графы «Теоретическая масса, кг» на «Масса, кг, не более».

Пункт 5. Заменить ссылку: ГОСТ 9791—68 на ГОСТ 9.073—77.

Пункт 7. Заменить обозначения предельных отклонений:  $A_7$  на  $H14$ ,  $B_7$  на  $h14$ ,  $CM_7$  на  $\pm \frac{IT14}{2}$ .

Пункт 8. Заменить ссылку ГОСТ 9150—59 на ГОСТ 24705—81, ГОСТ 9150—81.

Приложение. Примечание. Заменить обозначение предельного отклонения:  $A_4$  на  $H11$ ; исключить слова: «Допускается применение выталкивателей по ГОСТ 16246—70».

(ИУС № 6 1982 г.)