



ГОСУДАРСТВЕННЫЙ СТАНДАРТ
СОЮЗА ССР

**УПРОЧНЕНИЕ МЕТАЛЛИЧЕСКИХ
ДЕТАЛЕЙ ПОВЕРХНОСТНОЙ
ХИМИКО-ТЕРМИЧЕСКОЙ ОБРАБОТКОЙ.
ХАРАКТЕРИСТИКИ И СВОЙСТВА
ДИФФУЗИОННОГО СЛОЯ**

ТЕРМИНЫ И ОПРЕДЕЛЕНИЯ

ГОСТ 20495--75

Издание официальное

ГОСУДАРСТВЕННЫЙ КОМИТЕТ СТАНДАРТОВ
СОВЕТА МИНИСТРОВ СССР
Москва

РАЗРАБОТАН Всесоюзным научно-исследовательским институтом по нормализации в машиностроении (ВНИИНМАШ)

Директор, канд. техн. наук **Верченко В. Р.**

Руководитель темы, канд. техн. наук, доцент **Воробьев В. Г.**

Исполнители: ст. науч. сотр. **Фортуни А. А.**, ст. науч. сотр. **Рогов Л. К.**

Всесоюзным научно-исследовательским институтом технической информации, классификации и кодирования (ВНИИКИ)

Директор, канд. техн. наук **Панфилов Е. А.**

Зав. отделом, канд. техн. наук **Сухов Н. К.**

Руководитель темы, канд. техн. наук **Никифоров В. П.**

Ответственный исполнитель ст. науч. сотр. **Кондратьева М. М.**

ВНЕСЕН Всесоюзным научно-исследовательским институтом по нормализации в машиностроении (ВНИИНМАШ)

Директор канд. техн. наук **Верченко В. Р.**

ПОДГОТОВЛЕН К УТВЕРЖДЕНИЮ Всесоюзным научно-исследовательским институтом по нормализации в машиностроении (ВНИИНМАШ)

Директор **Верченко В. Р.**

УТВЕРЖДЕН И ВВЕДЕН В ДЕЙСТВИЕ Постановлением Государственного комитета стандартов Совета Министров СССР от 12 февраля 1975 г. № 407

**УПРОЧНЕНИЕ МЕТАЛЛИЧЕСКИХ ДЕТАЛЕЙ
ПОВЕРХНОСТНОЙ ХИМИКО-ТЕРМИЧЕСКОЙ
ОБРАБОТКОЙ.****ХАРАКТЕРИСТИКИ И СВОЙСТВА ДИФфуЗИОННОГО
СЛОЯ****Термины и определения**

Case strengthening of metal components.
Diffusion layer characteristic and properties.
Terms and definitions

**ГОСТ
20495—75**

Постановлением Государственного комитета стандартов Совета Министров СССР от 12 февраля 1975 г. № 407 срок действия установлен

с 01.01 1976 г.
до 01.01 1981 г.

Настоящий стандарт устанавливает применяемые в науке, технике и производстве термины и определения основных понятий в области характеристик и свойств диффузионных слоев, образующихся при упрочнении металлических деталей поверхностной химико-термической обработкой.

Термины, устанавливаемые настоящим стандартом, обязательны для применения в документации всех видов, учебниках, учебных пособиях, технической и справочной литературе.

Для каждого понятия установлен один стандартизованный термин. Применение терминов—синонимов стандартизованного термина запрещается. Недопустимые к применению термины-синонимы приведены в стандарте в качестве справочных и обозначены пометой «Ндп».

Для отдельных стандартизованных терминов в стандарте приведены их краткие формы, которые разрешается применять в случаях, исключающих возможность их различного толкования.

В стандарте в качестве справочных приведены иностранные эквиваленты на немецком (*D*) и английском (*E*) языках для большинства стандартизованных терминов, установленных настоящим стандартом.

Стандартизованные термины набраны полужирным шрифтом, их краткая форма — светлым, недопустимые синонимы — курсивом.

В стандарте приведены алфавитные указатели содержащихся в нем терминов на русском языке и эквивалентов на английском и немецком языках.

Термин	Определение
--------	-------------

ОБЩИЕ ПОНЯТИЯ

D Allgemeine Begriffe
E General notions

<p>1 Поверхность насыщения <i>Ндп Диффузионная поверхность</i> <i>Реакционная поверхность</i> D Sättigungsoberfläche E Saturation surface</p>	<p>Поверхность детали или ее часть, на которой при химико-термической обработке материал взаимодействует с окружающей активной средой</p>
<p>2 Диффузионный слой D Diffusionsschicht E Diffusion layer, case</p>	<p>Слой материала детали у поверхности насыщения, отличающийся от исходного по химическому составу в результате химико-термической обработки</p> <p><i>Примечание</i> Изменение химического состава обуславливает изменения структуры и свойств диффузионного слоя</p>
<p>3 Сердцевина D Grundmetall E Core</p>	<p>Материал детали под диффузионным слоем, не затронутый воздействием окружающей активной среды</p>
<p>4 Зона диффузионного слоя Зона слоя D Diffusionsschichtzone E Diffusion layer zone</p>	<p>Часть диффузионного слоя, обладающая одинаковыми признаками, отличными от признаков смежных частей, ограниченная воображаемыми поверхностями, каждая из которых, как правило, равноудалена от поверхности насыщения</p> <p><i>Примечание</i> Одна из граничных поверхностей может совпадать с поверхностью насыщения</p>
<p>5 Структурная зона диффузионного слоя Структурная зона D Gefügezone der Diffusionsschicht E Diffusion layer structural zone</p>	<p>Зона диффузионного слоя, материал которой обладает одинаковыми структурными признаками</p>
<p>6 Внешняя зона диффузионного слоя Внешняя зона D Diffusionsschichttrandzone E Diffusion layer outer zone</p>	<p>Зона диффузионного слоя, расположенная непосредственно под поверхностью насыщения (черт 1)</p>

Термин	Определение
<p>7 Мерный участок диффузионного слоя Мерный участок слоя D. Messbereich der Diffusionsschicht E Diffusion layer measuring portion</p>	<p>Часть диффузионного слоя, предназначенная для определения его характеристик и условно ограниченная произвольно выбранными поверхностями, каждая из которых равноудалена от поверхности насыщения</p>
<p>8 Переходная зона диффузионного слоя Переходная зона D Übergangszone der Diffusionsschicht E Diffusion layer transition zone</p>	<p>Прилегающая к сердцевине внутренняя часть диффузионного слоя, протяженность которой определяется разностью общей и эффективной толщин (см термины пп 12, 13 и черт 2)</p>
<p>9 Метод послойного определения качества диффузионного слоя Послойный анализ D Verfahren für schichtweise Qualitätsbestimmung der Diffusionsschicht E Lamina-method of determination diffusion layer quality</p>	<p>Метод исследования диффузионного слоя, состоящий в последовательном (от поверхности к сердцевине) определении на поперечном шлифе характеристик участков относительно малой толщины, или в снятии и анализе соответствующих объемов материала и (или) изучении вновь образующихся поверхностей (черт 3)</p>

ХАРАКТЕРИСТИКИ ДИФФУЗИОННОГО СЛОЯ

D Parameter der Diffusionsschicht
E Diffusion layer parameters

<p>10 Базовый параметр диффузионного слоя Базовый параметр D Basischer Parameter der Diffusionsschicht E Diffusion layer basic parameter</p>	<p>Параметр материала, служащий в данном испытании критерием для суждения об изменении качества в функции расстояния от поверхности насыщения Примечание В качестве базового параметра может выбираться концентрация определенного компонента химического состава, свойство или структурный признак</p>
<p>11 Номинальное значение базового параметра диффузионного слоя Номинальное значение базового параметра D Nominalwert des basischen Parameters der Diffusionsschicht E Diffusion layer basic parameter nominal value</p>	<p>Значение базового параметра диффузионного слоя, усредненное для мерного участка Примечание Толщина мерного участка устанавливается в зависимости от цели испытания, метода и средств измерения базового параметра (черт 4)</p>

Термин	Определение
<p>12. Общая толщина диффузионного слоя Общая толщина слоя Ндп. <i>Глубина диффузионного слоя</i> D. Gesamttiefe der Diffusionsschicht E. Diffusion layer full thickness</p>	<p>Кратчайшее расстояние от поверхности насыщения до сердцевины, определяемое установленным методом по значению базового параметра Примечание. Допускается применение слова «глубина» в сочетании с наименованием процесса. Например: глубина цементации, глубина азотирования, глубина диффузионного хромирования и т. д.</p>
<p>13. Эффективная толщина диффузионного слоя Эффективная толщина слоя D. Effektivtiefe der Diffusionsschicht E. Diffusion layer effective thickness; effective case depth</p>	<p>Часть общей толщины диффузионного слоя, определяемая кратчайшим расстоянием от поверхности насыщения до мерного участка, характеризуемого установленным предельным номинальным значением базового параметра (см. черт. 2)</p>
<p>14. Толщина зоны (мерного участка) диффузионного слоя Толщина зоны (мерного участка) D. Dicke der Diffusionsschichtzone E. Diffusion layer zone thickness</p>	<p>Кратчайшее расстояние между условными граничными поверхностями зоны (мерного участка), см. черт. 1</p>
<p>15. Глубина залегания зоны (мерного участка) диффузионного слоя Глубина залегания зоны (мерного участка) D. Lagetiefe der Diffusionsschichtzone E. Diffusion layer zone depth of bedding</p>	<p>Кратчайшее расстояние от поверхности насыщения до ближайшей граничной поверхности зоны (мерного участка) диффузионного слоя (см. черт. 1)</p>
<p>16. Распределение базового параметра диффузионного слоя Распределение базового параметра D. Verteilung des basischen Parameters der Diffusionsschicht E. Diffusion layer basic parameter distribution</p>	<p>Закономерность изменения значения базового параметра вдоль нормали к поверхности насыщения</p>

Термин	Определение
17 Состав внешней зоны диффузионного слоя D Zusammensetzung der Diffusionsschicht-randzone E Diffusion layer outer zone content	Среднее содержание учитываемых компонентов состава на участке от поверхности насыщения а) при неплавном распределении — до ступенчатого изменения концентрации, соответствующего фазовой границе, б) при плавном изменении концентрации — до установленного номинального значения базового параметра

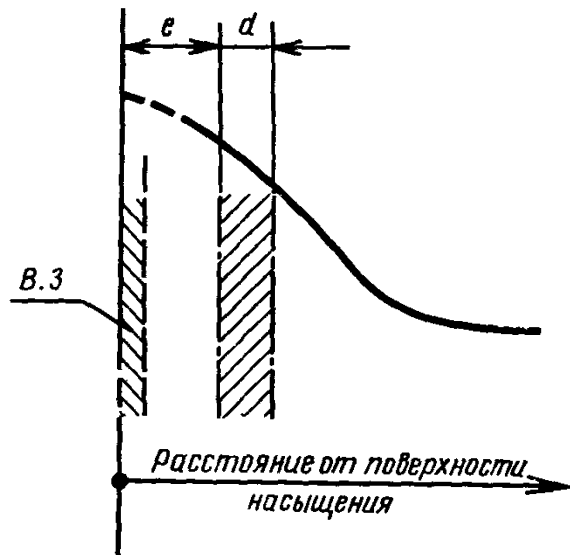
СВОЙСТВА ДИФФУЗИОННОГО СЛОЯ*

D Beschaffenheiten der Diffusionsschicht
 E Diffusion layer properties

18 Поверхностная твердость диффузионного слоя Поверхностная твердость D Oberflächenshärte der Diffusionsschicht E Diffusion layer surface hardness	Твердость, измеренная установленным методом на поверхности насыщения
19 Твердость внешней зоны диффузионного слоя Твердость внешней зоны D Randzonehärte der Diffusionsschicht E Diffusion layer outer zone hardness	Поверхностная твердость, измеренная методом, при котором результат измерения зависит только от свойств внешней зоны диффузионного слоя и не зависит от свойств его остальной части и сердцевины
20 Поверхностная хрупкость диффузионного слоя D Oberflächliche Sprödigkeit der Diffusionsschicht E Diffusion layer surface brittleness	Способность диффузионного слоя к хрупкому разрушению под локальной нагрузкой, оцениваемая установленным методом
21 Прокаливаемость диффузионного слоя D Einhartbarkeit der Diffusionsschicht E Diffusion layer hardenability	Свойство материала детали в пределах диффузионного слоя, характеризующее распределением твердости в качестве базового параметра

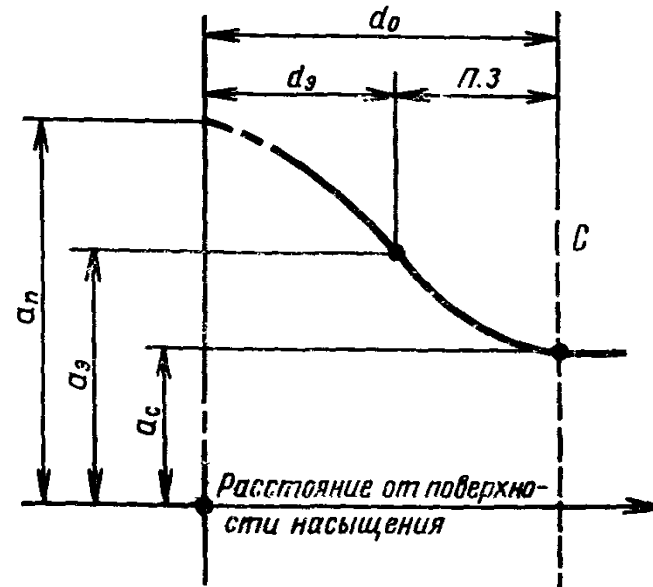
* Термины свойств диффузионного слоя, не приведенные в данном разделе (например, износостойкость, сопротивление схватыванию, жаростойкость и др.), применяются в обычных значениях, установленных соответствующими нормативными документами

Термин	Определение
<p>22 Закаливаемость диффузионного слоя D Aufhartbarkeit der Diffusionsschicht</p>	<p>Свойство материала детали в пределах диффузионного слоя, характеризующее наибольшую поверхностную твердость, которую он способен приобрести после закалки в оптимальных условиях Примечание При отдельных видах обработки наибольшее значение твердости может достигаться на некоторой глубине под поверхностью насыщения</p>
<p>23. Однородность поверхности насыщения D Gleichartigkeit der Sättigungsoberfläche E Saturation surface uniformity</p>	<p>Состояние поверхности насыщения, характеризующее в любой точке постоянством выбранных предельных значений определяемых параметров</p>
<p>24 Однородность диффузионного слоя Однородность слоя D Gleichartigkeit der Diffusionsschicht</p>	<p>Состояние диффузионного слоя, характеризующее постоянством распределения базовых параметров под любой точкой поверхности насыщения</p>
<p>25 Сплошность внешней зоны диффузионного слоя Сплошность внешней зоны D Ununterbrochenheit der Diffusionsschichtrandzone E Diffusion layer outer zone continuity</p>	<p>Однородность диффузионного слоя по параметрам, характеризующим внешнюю зону</p>
<p>26 Конфигурационный эффект выступа Эффект выступа D Gestaltungseffekt der Vorsprungsteiles E Configurational effect of protrude part</p>	<p>Образование местного утолщения диффузионного слоя вследствие поступления диффундирующего вещества одновременно с разных сторон выступающей части детали, которое может сопровождаться местным превышением его средней концентрации (черт 5)</p>
<p>27 Конфигурационный эффект впадины Эффект впадины D Gestaltungseffekt der Vertiefung E Configurational effect of deep hollow</p>	<p>Образование местного утонения диффузионного слоя вследствие недостаточного поступления диффундирующего вещества с поверхности насыщения во впадине детали, которое может сопровождаться местным понижением его средней концентрации (см черт 5)</p>



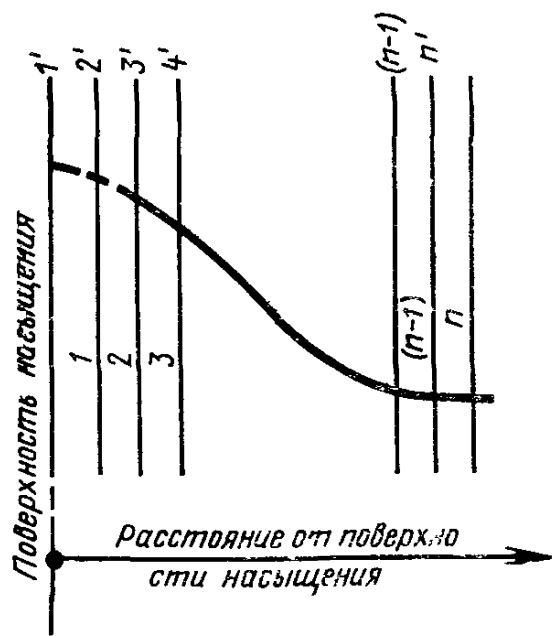
d — толщина зоны (мерного участка) диффузионного слоя; e — глубина залегания зоны (мерного участка) диффузионного слоя; *В. З.* — внешняя зона диффузионного слоя.

Черт. 1



П. З. — переходная зона диффузионного слоя; *С* — сердцевина, d_0 — общая толщина диффузионного слоя, d_3 — эффективная толщина диффузионного слоя; a_n — значение базового параметра у поверхности; a_3 — предельное значение базового параметра, установленное для эффективной толщины; a_c — значение базового параметра сердцевины.

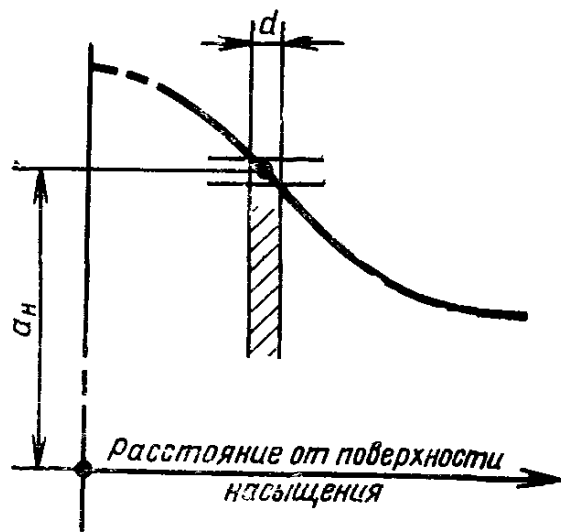
Черт. 2



1, 2, 3 (n-1) n — номера участков диффузионного слоя, последовательно удаляемых и исследуемых по составу,

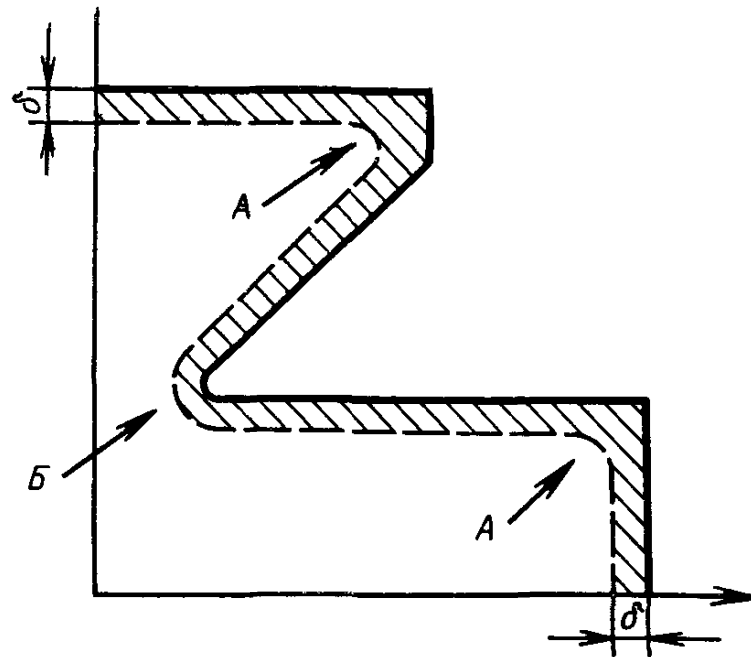
1', 2', 3' (n-1)', n' — номера поверхностей участков диффузионного слоя, последовательно исследуемых по структуре и свойствам

Черт. 3



a_n — номинальное значение базового параметра (для мерного участка толщиной d)

Черт. 4



A — конфигурационный эффект выступа; B — конфигурационный эффект впадины, δ — общая толщина диффузионного слоя.

Черт. 5

АЛФАВИТНЫЙ УКАЗАТЕЛЬ ТЕРМИНОВ

Анализ послойный	9
<i>Глубина диффузионного слоя</i>	12
Глубина залегания зоны (мерного участка)	15
Глубина залегания зоны (мерного участка) диффузионного слоя	15
Закаливаемость диффузионного слоя	22
Значение базового параметра диффузионного слоя номинальное	11
Значение базового параметра номинальное	11
Зона внешняя	6
Зона диффузионного слоя	4
Зона диффузионного слоя внешняя	6
Зона диффузионного слоя переходная	8
Зона диффузионного слоя структурная	5
Зона переходная	8
Зона слоя	4
Зона структурная	5
Метод послойного определения качества диффузионного слоя	9
Однородность диффузионного слоя	24
Однородность поверхности насыщения	23
Однородность слоя	24
Параметр базовый	10
Параметр диффузионного слоя базовый	10
<i>Поверхность диффузионная</i>	1
Поверхность насыщения	1
<i>Поверхность реакционная</i>	1
Прокаливаемость диффузионного слоя	21
Распределение базового параметра	16
Распределение базового параметра диффузионного слоя	16
Сердцевина	3
Слой диффузионный	2
Состав внешней зоны диффузионного слоя	17
Сплошность внешней зоны	25
Сплошность внешней зоны диффузионного слоя	25
Твердость внешней зоны	19
Твердость внешней зоны диффузионного слоя	19
Твердость диффузионного слоя поверхностная	18
Твердость поверхностная	18
Толщина диффузионного слоя общая	12
Толщина диффузионного слоя эффективная	13
Толщина зоны (мерного участка)	14
Толщина зоны (мерного участка) диффузионного слоя	14
Толщина слоя общая	12
Толщина слоя эффективная	13
Участок диффузионного слоя мерный	7
Участок слоя мерный	7
Хрупкость диффузионного слоя поверхностная	20
Эффект впадины	27
Эффект впадины конфигурационный	27
Эффект выступа	26
Эффект выступа конфигурационный	26

**АЛФАВИТНЫЙ УКАЗАТЕЛЬ ЭКВИВАЛЕНТОВ ТЕРМИНОВ
НА НЕМЕЦКОМ ЯЗЫКЕ**

Aufhartbarkeit der Diffusionsschicht	22
Basischer Parameter der Diffusionsschicht	10
Dicke der Diffusionsschichtzone	14
Diffusionsschicht	2
Diffusionsschichttrandzone	6
Effektivtiefe der Diffusionsschicht	13
Einhartbarkeit der Diffusionsschicht	21
Gefugezone der Diffusionsschicht	5
Gesamttiefe der Diffusionsschicht	12
Gestaltungseffekt der Vertiefung	27
Gestaltungseffekt der Vorsprungsteiles	26
Gleichartigkeit der Diffusionsschicht	24
Gleichartigkeit der SattigungsOberfläche	23
Grundmetall	3
Lagetiefe der Diffusionsschichtzone	15
Messbereich der Diffusionsschicht	7
Nominalwert des basischen Parameters der Diffusionsschicht	11
Oberflächenharte der Diffusionsschicht	18
Oberflächliche Sprodigkeit der Diffusionsschicht	20
Randzoneharte der Diffusionsschicht	19
SattigungsOberfläche	1
Übergangzone der Diffusionsschicht	8
Ununterbrochenheit der Diffusionsschichttrandzone	25
Verfahren für schichtweise Qualitätsbestimmung der Diffusionsschicht	9
Verteilung des basischen Parameters der Diffusionsschicht	16
Zusammensetzung der Diffusionsschichttrandzone	17

**АЛФАВИТНЫЙ УКАЗАТЕЛЬ ЭКВИВАЛЕНТОВ ТЕРМИНОВ
НА АНГЛИЙСКОМ ЯЗЫКЕ**

Case	1
Configurational effect of deep hollow	27
Configurational effect of protrude part	26
Core	3
Diffusion layer	2
Diffusion layer basic parameter	10
Diffusion layer basic parameter distribution	16
Diffusion layer basic parameter nominal value	11
Diffusion layer effective thickness	13
Diffusion layer full thickness	12
Diffusion layer hardenability	15
Diffusion layer measuring portion	7
Diffusion layer outer zone	6
Diffusion layer outer zone content	17
Diffusion layer outer zone continuity	25
Diffusion layer outer zone hardness	19
Diffusion layer structural zone	5
Diffusion layer surface brittleness	20
Diffusion layer surface hardness	18
Diffusion layer transition zone	8
Diffusion layer uniformity	24
Diffusion layer zone	4
Diffusion layer zone depth of bedding	15
Diffusion layer zone thickness	14

Effective case depth	13
Lamina-method of determination diffusion layer quality	9
Saturation surface	1
Saturation surface uniformity	23

Редактор *В. В. Чекменева*
Технический редактор *Л. Б. Семенова*
Корректор *И. Л. Хиниц*

Сдано в набор 11. 03. 75 Подп в печ 05. 06. 75 1,0 п л Тир 10000 Цена 5 коп.

Издательство стандартов Москва. Д-22, Новопресненский пер, 3
Калужская типография стандартов, ул Московская, 256 Зак 665