

ТРАНЗИСТОРЫ ПОЛЕВЫЕ

Метод измерения крутизны характеристики

Field-effect transistors.
Forward transconductance
measurement techniqueГОСТ
20398.3—74*

[СТ СЭВ 3413—81]

Постановлением Государственного комитета стандартов Совета Министров СССР от 31 декабря 1974 г. № 2852 срок введения установлен

с 01.07.76

Проверен в 1979 г. Срок действия продлен

до 01.07.86

Несоблюдение стандарта преследуется по закону

Настоящий стандарт распространяется на маломощные полевые транзисторы и устанавливает метод измерения крутизны характеристики S на малом сигнале. (Сигнал считается малым, если при уменьшении его амплитуды в два раза изменение параметра не выходит за пределы погрешности измерения).

Общие условия при измерении крутизны характеристики должны соответствовать требованиям ГОСТ 20398.0—74.

Стандарт соответствует СТ СЭВ 3413—81 в части метода измерения крутизны характеристики (см. справочное приложение 1).

(Измененная редакция, Изм. № 1).

1. АППАРАТУРА

1.1. Измерительные установки, предназначенные для измерения крутизны характеристики S , должны обеспечивать основную погрешность измерения в пределах $\pm 10\%$ от конечного значения рабочей части шкалы. Для измерительных установок с цифровым отсчетом основная погрешность измерения должна быть в пределах $\pm (8 + 0,7 \frac{S_{\text{пред}}}{S_x})\%$, где S_x — значение измеряемой крутизны, $S_{\text{пред}}$ — конечное значение установленного предела измерения.

Издание официальное

Перепечатка воспрещена

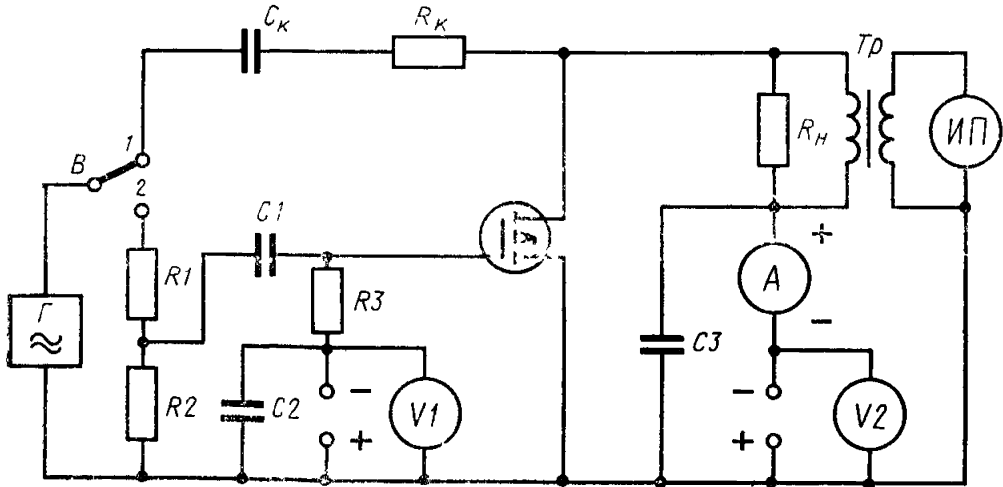


* Переиздание март 1984 г. с Изменением № 1, утвержденным в июле 1983 г. (ИУС 11—83).

2. ПОДГОТОВКА К ИЗМЕРЕНИЮ

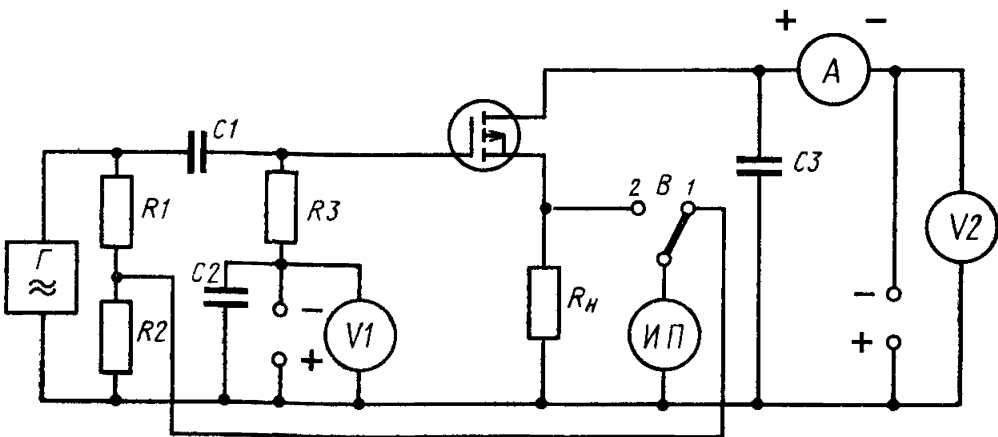
2.1. Принципиальная электрическая схема измерения крутизны характеристики должна соответствовать на черт. 1, 2 или 3.

Примечание. В лабораторных условиях допускается измерять крутизну характеристики мостовым методом (см. справочное приложение 2).



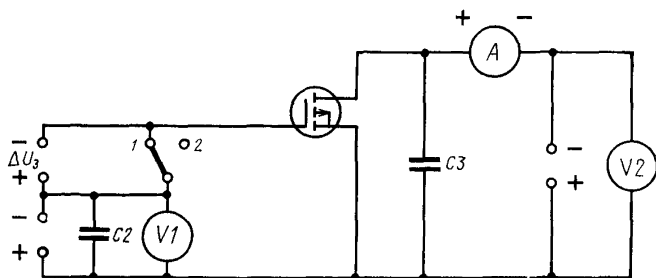
Г—генератор, R_1 , R_2 , R_3 , R_N , R_K —резисторы; C_1 , C_2 , C_3 , C_K —конденсаторы, $Тр$ —трансформатор, А—измеритель тока, V_1 , V_2 , ИП—измерители напряжения; В—переключатель

Черт. 1



Г—генератор, R_1 , R_2 , R_3 , R_N —резисторы, C_1 , C_2 , C_3 —конденсаторы; А—измеритель тока, V_1 , V_2 , ИП—измерители напряжения, В—переключатель.

Черт. 2



$C2$, $C3$ —конденсаторы $V1$, $V2$ —измерители напряжения, A —измеритель тока, ΔU_3 —источник постоянного напряжения.

Черт. 3

(Измененная редакция, Изм. № 1).

2.2. Основные элементы, входящие в схемы черт. 1, 2 и 3, должны удовлетворять следующим требованиям:

Γ —генератор синусоидального напряжения или импульсного напряжения типа «меандр» фиксированной частоты. Частота генератора выбирается равной одной из частот в диапазоне 20—20000 Гц;

$R1$, $R2$ —резисторы делителя. Точность определения отношения $\frac{R_1+R_2}{R_2}$ должна обеспечивать установленную погрешность измерения крутизны.

Значение сопротивления (R_1+R_2) в схеме черт. 1 должно не менее чем в 100 раз превышать значение выходного сопротивления генератора Γ , если входные сопротивления схемы в обоих положениях переключателя B отличаются не более чем на 1 %;

R_k —резистор в цепи калибровки. Резистор выбирается с точностью, обеспечивающей заданную погрешность измерения. Значение R_k должно не менее чем в 100 раз превышать значение выходного сопротивления генератора Γ , если входные сопротивления схемы в обоих положениях переключателя B отличаются не более чем на 1 %. Значение сопротивления R_k должно не менее чем в 100 раз превышать значение резистора R_n ;

$R3$ —резистор в цепи затвора измеряемого транзистора.

Значение сопротивления резистора $R3$ должно не менее чем в 100 раз превышать значение сопротивления резистора $R2$.

Падение постоянного напряжения на резисторе $R3$ от протекающего тока затвора при задании режима по постоянному напряжению затвора и стока не должно превышать амплитуды переменного напряжения на затворе измеряемого транзистора, обеспечивающей условие малого сигнала.

Допускается использование разделительного трансформатора между генератором Γ и входом измеряемого транзистора вместо конденсатора $C1$ и резистора $R3$, при этом должна обеспечиваться заданная погрешность измерения. Вместо резистора $R3$ можно использовать делитель $R1, R2$. В этом случае делители $R1, R2$ подключаются к генератору Γ через конденсатор $C1$, а конденсаторы $C1$ и $C2$ должны удовлетворять следующим условиям:

$$\frac{1}{\omega C_1} \leq 0,1(R_1 + R_2);$$

$$\frac{1}{\omega C_2} \leq 0,1R_2,$$

R_n — резистор нагрузки, значение которого должно удовлетворять условию

$$R_n \leq \frac{0,1}{g_{22n}} \text{ — в случае калибровки с транзистором;}$$

$$R_n \leq \frac{0,01}{g_{22n}} \text{ — в случае калибровки без транзистора,}$$

где g_{22n} — наибольшее значение активной составляющей выходной проводимости измеряемого транзистора.

Значение R_n в схеме черт. 2 должно определяться с точностью, обеспечивающей заданную погрешность измерения крутизны характеристики S и удовлетворять следующему условию

$$R_n \leq \frac{1}{50S},$$

где S — наибольшее значение крутизны характеристики измеряемого транзистора.

Допускается шунтировать резистор R_n в схеме черт. 2 индуктивностью или настроенным контуром (для пропускания постоянной составляющей), при этом должна обеспечиваться заданная погрешность измерения;

$C1, C2, C3, C_k$ — конденсаторы, емкости которых должны удовлетворять следующим условиям:

$$\frac{1}{\omega C_1} \leq 0,1R_3; \quad \frac{1}{\omega C_3} \leq 0,3R_n;$$

$$\frac{1}{\omega C_2} \leq 0,1R_3; \quad \frac{1}{\omega C_k} \leq 0,1R_n$$

Конденсатор $C3$ может отсутствовать, если сумма внутренне-то сопротивления источника питания цепи стока и сопротивления измерителя тока A на частоте измерения не превышает $0,01 R_n$

ИП — измеритель напряжения с регулируемой чувствительностью. Допускается применение *ИП* с нерегулируемой чувствительностью; в этом случае должна регулироваться амплитуда выходного напряжения генератора. Шка-

ла $ИП$ может быть непосредственно отградуирована в единицах крутизны характеристики S . Входное сопротивление измерителя напряжения $ИП$ должно не менее чем в 100 раз превышать сопротивление резистора R_2 (для схемы черт. 2);

Tr — трансформатор. Изменение коэффициента трансформации при изменении величины постоянной составляющей тока стока измеряемого транзистора от нуля до наибольшей возможной должно обеспечивать заданную точность измерения. Допускается применение дросселя вместо трансформатора Tr , при этом должна обеспечиваться установленная погрешность измерения;

ΔU_3 — источник постоянного напряжения. Точность определения величины ΔU_3 должна быть такой, чтобы погрешность измерения не превышала установленного значения.

2.3. Падение напряжения от протекания постоянной составляющей тока стока на первичной обмотке трансформатора и измерителе тока в схеме черт. 1, а также на измерителе тока в схеме черт. 2 не должно превышать 1,5 % от постоянного напряжения на стоке измеряемого транзистора. В схеме черт. 2 это условие должно выполняться с учетом падения напряжения на сопротивлении R_n от протекания постоянной составляющей тока стока.

Если R_n в схеме черт. 1 также удовлетворяет этим требованиям, то трансформатор в этой схеме может отсутствовать. В этом случае сигнал на $ИП$ должен сниматься через конденсатор, требования к которому аналогичны требованиям к C_3 .

2.4. Если указанные в п. 2.3 условия не выполняются, необходимо увеличивать напряжение источника в цепи стока на значение, равное падению напряжения на упомянутых цепях.

(Измененная редакция, Изм. № 1).

2.5. Система калибровки может отличаться от приведенной на черт. 1, 2 и 3, если она обеспечивает правильное соотношение между амплитудой сигнала генератора и чувствительностью измерителя напряжения, точность измерения и удобство в работе.

3. ПРОВЕДЕНИЕ ИЗМЕРЕНИЯ И ОБРАБОТКА РЕЗУЛЬТАТОВ

3.1. Измерения производят в следующем порядке.

Транзистор включают в схему и устанавливают режим по постоянному току.

Переключатель B устанавливают в положение 1. В схеме черт. 1 и 2, изменяя либо чувствительность измерителя напряжения, либо напряжение генератора, устанавливают определенное

значение напряжения U_1 по измерителю напряжения *ИП*. В схеме черт. 3 отсчитывают показание I_1 по измерителю тока *А*.

Переключатель *В* устанавливают в положение 2 и отсчитывают значение напряжения U_2 по измерителю *ИП* в схеме черт. 1 и 2, а в схеме черт. 3 отсчитывают значение I_2 по измерителю тока *А*.

3.2. В схеме черт. 1 и 2 допускается производить калибровку (положение 1 переключателя) в отсутствии измеряемого транзистора, при этом погрешность измерения не должна превышать установленной величины.

3.3. Крутизну характеристики *S* определяют по формулам:

$$S = \frac{1}{R_K} \cdot \frac{R_1 + R_2}{R_2} \cdot \frac{U_2}{U_1} \quad \text{для схемы черт. 1,}$$

$$S = \frac{1}{R_{II}} \cdot \frac{R_2}{R_1 + R_2} \cdot \frac{U_2}{U_1} \quad \text{для схемы черт. 2,}$$

$$S = \frac{(I_2 - I_1)}{\Delta U_3} \quad \text{для схемы черт. 3.}$$

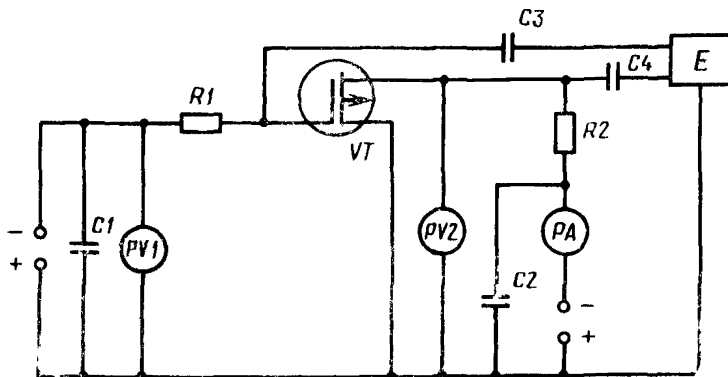
«ПРИЛОЖЕНИЕ 1
Справочное

Информационные данные о соответствии ГОСТ 20398.3—74 СТ СЭВ 3413—81.
ГОСТ 20398.3—74 полностью соответствует разд. 7 СТ СЭВ 3413—81.

Измерение мостовым методом

1. Аппаратура

Схема измерения крутизны характеристики приведена на чертеже



$R1, R2$ —резисторы, VT —измеряемый транзистор; $C1, C2, C3, C4$ —конденсаторы; E —измерительный мост, $PV1, PV2$ —измерители напряжения; PA —измеритель тока

2. Подготовка к измерению

Значения емкостей конденсаторов $C1$ и $C2$ должны удовлетворять условиям:

$$\omega C_1 \gg g_{11u};$$

$$\omega C_2 \gg g_{23u}.$$

Значение сопротивления резисторов $R1$ и $R2$ должно быть много больше внутреннего сопротивления моста и в то же время меньше значения параметра $1/Y_{21u}$.

Входное сопротивление измерителя напряжения $PV2$ должно быть в 100 раз больше сопротивления резистора $R2$.

Значение емкостей конденсаторов $C3$ и $C4$ должны удовлетворять условиям:

$$\omega C_3 \gg |Y_{21u}|;$$

$$\omega C_4 \gg |Y_{21u}|.$$

Внутреннее сопротивление измерителя напряжения $PV2$ должно быть во много раз больше отношения $\frac{U_{DS}}{I_D}$.

3. Проведение измерения

Мост балансируют. Включают в схему измеряемый транзистор, устанавливают заданный в стандартах или технических условиях на транзисторы конкретных типов режим постоянного тока, затем мост снова балансируют и считывают показания параметра S .

Приложения 1 и 2 (Введены дополнительно, Изм. № 1).