

РАЗВЕРТКИ МАШИННЫЕ НАСАДНЫЕ ЦЕЛЬНЫЕ
С ТОРЦОВЫМИ ЗУБЬЯМИ ДЛЯ ОБРАБОТКИ
ДЕТАЛЕЙ ИЗ ЛЕГКИХ СПЛАВОВ

ГОСТ
20390—74*

Конструкция и размеры

Взамен

Machine shell solid end-fluted reamers for
light alloys. Design and dimensions

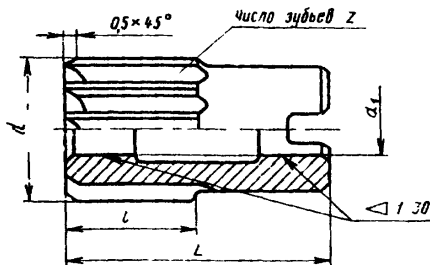
МН 51—64

Дата введения 01.01.76

Постановлением Госстандарта СССР № 5192 от 02.12.81 снято ограничение срока действия

1. Настоящий стандарт распространяется на насадные машинные развертки цельные с торцовыми зубьями для обработки отверстий без кондукторных втулок в деталях из легких сплавов с полями допусков Н7; К7; Н8; Н9; Н10; Н11 и на развертки с припуском под доводку № 1, 2, 3, 4, 5, 6.

2. Конструкция и основные размеры разверток должны соответствовать указанным на чертеже и в таблице.



Издание официальное

Перепечатка воспрещена

★

* Переиздание (февраль 1995 г.) с Изменениями № 1, 2,
утвержденными в апреле 1977 г., в феврале 1982 г.
(ИУС 4—77, 2—82)

Размеры в мм

Обозначение	Применяемость	d	d_1	L	l	Число зубьев z
2363-2621		25				
2363-2622		26				
2363-2623		27	13	45	32	
2363-2624		28				
2363-2625		30				
2363-2626		32				
2363-2627		34	16	50	36	6
2363-2628		35				
2363-2629		36				
2363-2631		37				
2363-2632		38	19	56	40	
2363-2633		40				
2363-2634		42				
2363-2927		44				
2363-2635		45				
2363-2928		46	22	63	45	
2363-2636		47				
2363-2637		48				
2363-2638		50				8
2363-2639		52				
2363-2641		55				
2363-2929		56	27	71	50	
2363-2642		58				
2363-2643		60				
2363-2644		62				
2363-2645		63	32	80	56	10
2363-2646		67				

Размеры в мм						
Обозначение	Применение мостъ	d	d_1	L	l	Число зубьев z
2363-2647		68	32	80	56	10
2363-2648		70				
2363-2931		71				
2363-2649		72				
2363-2651		75	40	90	63	
2363-2652		78				
2363-2653		80				

Пример условного обозначения развертки диаметром $d=50$ мм, с торцовым зубом для отверстия с полем допуска Н7:

Развертка 2363-2638 Н7 ГОСТ 20390—74

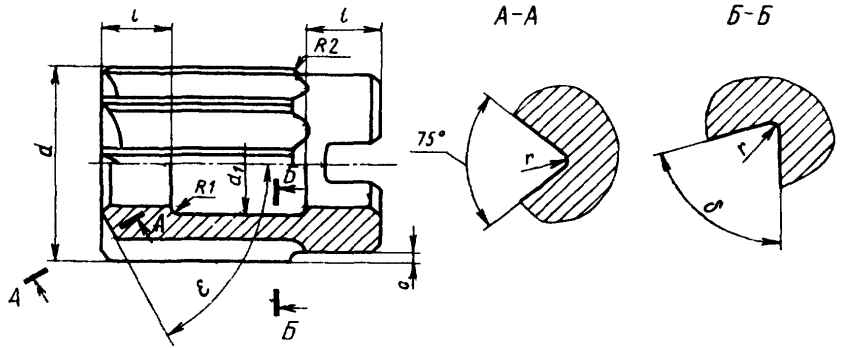
То же, для развертки № 2 с припуском под доводку:

Развертка 2363-2638 № 2 ГОСТ 20390—74

- 1, 2. (Измененная редакция, Изм. № 2).
 3. Неравномерная разбивка шагов зубьев разверток — по ГОСТ 7722—77.
 4. Технические требования — по НТД.
 5. Элементы конструкции, размеры и геометрические параметры режущей части разверток указаны в приложении.
 6. Предельные отклонения диаметра чистовых разверток — по ГОСТ 19272—73, разверток с припуском под доводку — по ГОСТ 11173—76.
- (Введен дополнительно, Изм. № 1).
(Измененная редакция, Изм. № 2).

ЭЛЕМЕНТЫ КОНСТРУКЦИИ, РАЗМЕРЫ И ГЕОМЕТРИЧЕСКИЕ
ПАРАМЕТРЫ РЕЖУЩЕЙ ЧАСТИ РАЗВЕРТОК

1. Элементы конструкции и размеры разверток приведены на черт. 1 и в табл. 1.



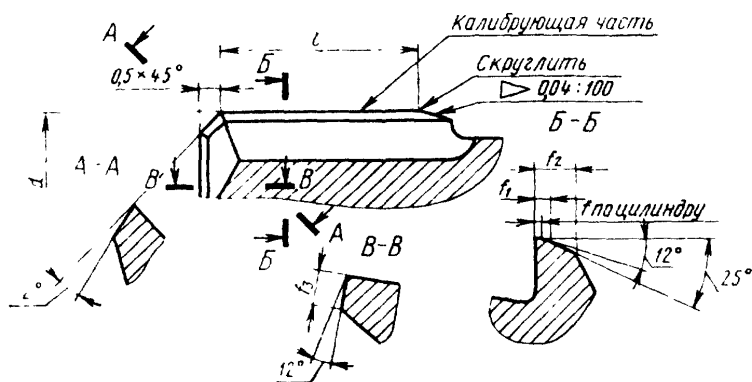
Черт. 1

Таблица 1

мм						
d	d_1	l	c	r	b	ϵ
От 25,0 до 30,0	14	10	1,0	1,5	90°	62°21'
Св. 30,0 до 35,5	18	12	1,5			
Св. 35,5 до 42,5	21	14	2,0	2,0	85°	74°28'
Св. 42,5 до 50,8	24	16				
Св. 50,8 до 60,0	29	18	2,5	2,0	80°	78°46'
Св. 60,0 до 71,0	34	20				
Св. 71,0 до 80,0	42	22				

С. 5 ГОСТ 20390—74

2. Геометрические параметры режущей части разверток приведены на черт. 2 и в табл. 2.



Черт. 2

Таблица 2

мм

d	l	f	f_1	f_2	f_3
От 25,0 до 30,0	24	0,30	0,6	3,5	1,4
Св. 30,0 до 35,5	26				1,6
Св. 35,5 до 42,5	30	0,35	0,8	4,0	1,8
Св. 42,5 до 50,8	34				2,0
Св. 50,8 до 60,0	38	0,40	1,2	4,5	2,2
Св. 60,0 до 71,0	42				2,2
Св. 71,0 до 80,0	46		1,4		

(Измененная редакция, Изм. № 2).