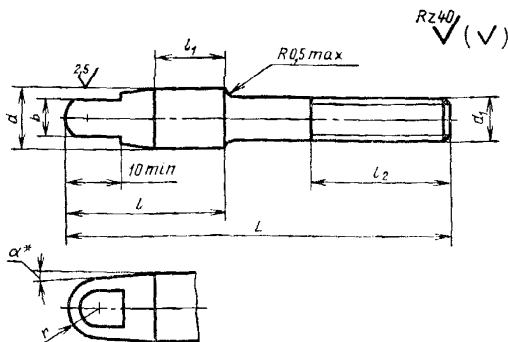


**ШТЫРИ ДЛЯ МОДЕЛЕЙ ЛИТНИКОВОЙ СИСТЕМЫ****Конструкция и размеры**Pins for gating patterns.  
Design and dimensions.**ГОСТ**  
**20348—74\***Взамен  
МН 1630—61

Постановлением Государственного комитета стандартов Совета Министров СССР от 11 декабря 1974 г. № 2697 срок введения установлен  
 Проверен в 1980 г. с 01.01. 1976 г.

**Несоблюдение стандарта преследуется по закону**

1. Конструкция и размеры штырей должны соответствовать указанным на чертеже и в таблице.



\* Размер для справок.

\* Переиздание апрель 1982 г. с Изменением № 1,  
утвержденным в феврале 1981 г. (ИУС 4—1981 г.)

Размеры в мм

Обозначения штырей	Приме- няемость	$d$ (пред. откл. по $d_9$ )	$d_i$	$L_m$	$l$	$l_i$	$l_s$ , не менее	$b$	$r$	$\alpha \approx$	Масса, кг, не более
0298-1371		12	M8	От 55 до 100	30	15	25	5	4	10°	0,030...0,070
0298-1372		16	M10	Св. 65 до 120	35	18	30	7	6		0,060...0,100
0298-1373		20	M12	Св. 80 до 150	45	22	35	10	8	7°30'	0,090...0,180

Пример условного обозначения штыря размерами  $d=12$  мм,  $L=85$  мм:

Штырь 0298-1371/085 ГОСТ 20348—74

(Измененная редакция, Изм. № 1).

2. Материал — сталь марки 45 по ГОСТ 1050—74.
3. Твердость — НРС 40...45.
4. Технические требования — по ГОСТ 20351—74.
5. Маркировать на бирке, таре или упаковке для партий штырей одного типоразмера: условное обозначение штыря, номинальный размер длины штыря  $L$  и товарный знак предприятия-изготовителя.

**Изменение № 2 ГОСТ 20348—74 Штыри для моделей литниковой системы. Конструкция и размеры**

**Утверждено и введено в действие Постановлением Государственного комитета СССР по управлению качеством продукции и стандартам от 05.04.90 № 809**

**Дата введения 01.10.90**

Под наименованием стандарта проставить код: ОКСТУ 3969.

Пункт 3. Заменить значение: HRC 40 . . . 45 на 42 . . . 46 HRC<sub>э</sub>.

(ИУС № 7 1990 г.)

---