

**ТРАНСФОРМАТОРЫ СИЛОВЫЕ****Методы испытаний на стойкость  
при коротком замыкании**Power transformers  
Methods of short-circuit tests**ГОСТ****20243—74****(СТ СЭВ 4493—84)**Срок действия с 01.01.76  
до 01.01.93

Несоблюдение стандарта преследуется по закону

Настоящий стандарт распространяется на силовые однофазные трансформаторы мощностью от 4 кВ·А и выше и трехфазные мощностью от 6,3 кВ·А и выше и устанавливает методы испытаний на стойкость при КЗ.

(Измененная редакция, Изм. № 3).

**1. ПОДГОТОВКА К ИСПЫТАНИЯМ**

1.1. До начала испытаний для составления программы испытаний должна использоваться следующая техническая документация на испытуемый трансформатор:

- а) паспорт;
- б) расчет трансформатора, включающий основные расчетные данные трансформатора, электродинамические расчеты в полном объеме, проведенные разработчиком конструкции, рекомендации разработчика по выбору режимов испытаний на стойкость при коротком замыкании (КЗ);
- в) чертежи:  
активной части с узлом прессовки,  
монтажа обмоток,  
принципиальной электрической схемы,  
монтажа трансформатора;
- г) технические условия — в части требований к стойкости при КЗ;
- д) расчет устойчивости и прочности крепления трансформатора на железнодорожной платформе и сборочный чертеж установки и

крепления трансформатора на железнодорожной платформе или автотранспорте;

е) протокол приемо-сдаточных испытаний трансформатора, включающий измеренные значения напряжения КЗ  $U_k$  при номинальном (основном) и крайних положениях переключателя ответвлений, в том числе при замыкании одной половины расщепленной обмотки; результаты измерения сил прессовки обмоток и другие данные о технологической обработке обмоток на заводе-изготовителе.

**Примечание.** Допускается производить испытания на трансформаторе, не имеющем некоторых частей (например, съемного устройства охлаждения расширителя и др.), если это не повлияет на результат испытаний.

**(Измененная редакция, Изм. № 3).**

1 2. Программа испытаний должна иметь следующие разделы:

а) анализ расчетных данных и предварительное заключение о прочности конструкции, выполняемые разработчиком;

б) обоснование выбора режимов КЗ, на соответствие которым проводятся испытания, и основные параметры режимов, определяемые согласно п. 3.3 ГОСТ 11677—85 и техническим условиям на данный трансформатор;

в) расчет параметров КЗ во всех режимах испытаний: наибольших значений установившихся токов КЗ, наибольших значений ударных токов КЗ во всех обмотках, полных сопротивлений КЗ со стороны питания трансформатора — для выбора схем испытаний на испытательном стенде;

г) силовые и измерительные схемы испытаний;

д) перечень контрольных обмеров и вспомогательных испытаний;

е) порядок проведения испытаний: очередность режимов испытаний и фаз при однофазных испытаниях.

Программа составляется организацией, проводящей испытания, согласовывается с разработчиком и заводом-изготовителем. Допускается проведение повторных испытаний по программе типовых испытаний без согласования с разработчиком, если не производилось существенных изменений конструкции, технологии и используемых материалов.

**(Измененная редакция, Изм. № 1, 3).**

## 2. РЕЖИМЫ ИСПЫТАНИЙ

2.1. В каждом из режимов КЗ, указанных в программе испытаний, трансформатор должен подвергаться пяти зачетным КЗ: одному — при полностью включенных витках обмоток, участвующих в этом режиме, и четырем — в режиме, соответствующем отвлению обмоток по программе испытаний (п. 1.2б).

Для трехфазных трансформаторов мощностью более 125 МВ·А и однофазных мощностью более 41,7 МВ·А допускается по согласованию с заказчиком снижение числа зачетных опытов КЗ с максимальной апериодической составляющей (т. е. с максимальным нормированным ударным током КЗ) до трех.

Если после 5 зачетных опытов КЗ данные вспомогательных испытаний и контрольных обмеров (разд. 5), данные осциллограмм с записью процессов КЗ или иные данные ставят под сомнение вопрос о положительном результате испытаний на стойкость при КЗ, то по согласованию с представителем завода-изготовителя, присутствующим на испытаниях, допускается провести шестой зачетный опыт КЗ.

Трансформаторы для питания собственных нужд электростанций предварительно подвергают испытаниям толчками нагрузки, длительность воздействий которых, кратность испытательного тока и количество опытов определяют по согласованию между изготовителем и потребителем в программе испытаний.

**(Измененная редакция, Изм. № 3).**

2.2. Длительность зачетных опытов короткого замыкания должна находиться в пределах от 0,5 до 1 с. Если испытательная установка не позволяет обеспечить такую длительность, то эта длительность может быть снижена до 0,2 с.

Термическую стойкость трансформатора при коротком замыкании необходимо определять расчетным путем. Методика расчета приведена в обязательном приложении 1.

Для проверки термической стойкости длительность 5-го зачетного опыта КЗ, если это предусмотрено программой испытаний и допускается испытательной установкой, следует увеличить до значения  $t_k$ . Расчет  $t_k$  производят по ГОСТ 11677—85. Длительность шестого (дополнительного) зачетного опыта КЗ должна быть такой же, как и длительность первых 4 зачетных КЗ.

**(Измененная редакция, Изм. № 2, 3).**

2.3. Число режимов испытаний (для каждой обмотки трансформатора), как правило, не должно превышать одного, чтобы не ужесточать этих испытаний. Если программой испытаний предусмотрены два или более режимов испытаний, то испытание обмотки более чем в одном режиме допускается при условии, что ток КЗ в любой ее части равен наибольшему току КЗ для этой части только в одном из режимов, а в других не превышает 80 % этого тока.

2.4. Последовательность режимов испытаний должна выбираться соответственно ожидаемому увеличению расчетных усилий.

2.5. В трансформаторах со схемой соединения зигзаг, имеющих два режима испытаний, три зачетных опыта КЗ производят в однофазном режиме путем замыкания накоротко линейного вывода поочередно каждой из фаз с нулем при трехфазном питании со сто-

роны высшего напряжения и четыре трехфазных КЗ производят в режиме, указанном в программе испытаний.

2.6. Трехфазные трансформаторы допускается подвергать испытаниям при трехфазном питании. Для трехфазных трансформаторов, имеющих два и более режимов испытаний, а также для трансформаторов мощностью более 1600 кВ·А с целью получения большего объема информации о прочности конструкции предпочтительны однофазные испытания на стойкость при КЗ.

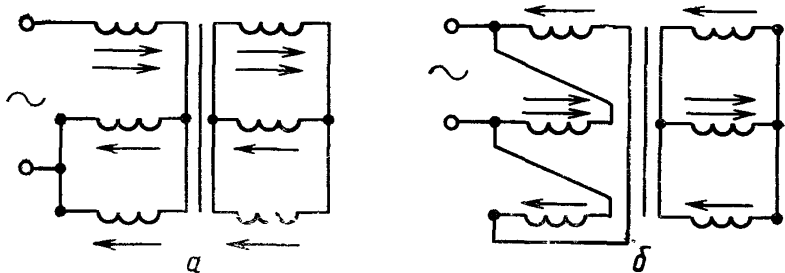
Однофазные испытания трехфазного трансформатора проводят с использованием двух других фаз по схемам чертежа.

По согласованию между изготовителем и потребителем допускаются однофазные испытания без использования двух других фаз. В этом случае каждую фазу рассматривают как отдельный трансформатор.

При однофазных испытаниях трехфазного трансформатора, имеющего один расчетный режим КЗ, допускается по согласованию с потребителем делать заключение о прочности конструкции по результатам испытаний одной фазы установленным числом зачетных КЗ.

При однофазных испытаниях трехфазных трансформаторов обмотки соседних фаз должны быть замкнуты накоротко, а соединения обмоток в треугольник должны быть разомкнуты.

Однофазные трансформаторы допускается испытывать по стержням. В этом случае должны быть приняты технические мероприятия, обеспечивающие такие испытания.



Двумя стрелками обозначена испытываемая фаза, по которой протекает ток КЗ вдвое больший, чем в двух других фазах

(Измененная редакция, Изм. № 3).

### 3. ОБЩИЕ УКАЗАНИЯ ПО ПРОВЕДЕНИЮ ИСПЫТАНИЙ

3.1. Трансформатор, предварительно замкнутый накоротко с одной стороны, включают с другой стороны на напряжение промышленной частоты, обеспечивающее наибольший установившийся ток КЗ, заданный программой испытаний.

Допускается также проводить испытания путем замыкания накоротко обмотки предварительно возбужденного трансформатора. В этом случае напряжение питания на холостом ходу, необходимое для получения расчетного значения наибольшего установившегося тока КЗ (п. 1.2 в) после замыкания накоротко трансформатора, не должно быть более 115 % от номинального (максимальная длительность перевозбуждения — 1 мин).

Если на КЗ включают предварительно замкнутый трансформатор, то должны быть приняты меры, исключающие насыщение магнитной системы (схема и методика приведены в справочном приложении 2).

Допускается также применение других схем испытаний, эквивалентных по воздействиям схемам, приведенным в п. 2.6.

Значение периодической составляющей тока КЗ не должно отклоняться более чем на 10 % от расчетного значения (п. 1.2 в).

3.2. При испытаниях однофазных трансформаторов момент включения на КЗ должен соответствовать в пяти зачетных КЗ такой апериодической составляющей в токе КЗ, которая обеспечивает наибольший ударный ток КЗ.

При трехфазных испытаниях наибольшая апериодическая составляющая во всех пяти зачетных КЗ обеспечивается в средней фазе трехфазного трансформатора с планарной магнитной системой или в одной и той же фазе трансформатора с пространственной магнитной системой.

Наибольший ударный ток КЗ не должен отклоняться более чем на 5 % от расчетного значения.

3.3. Наладочные опыты КЗ в целях проверки силовых и измерительных схем должны производиться при сниженных значениях ударного тока КЗ, не превышающих 80 % от величины наибольшего ударного тока КЗ.

По требованию заказчика или испытателей допускается проведение одного наладочного опыта при ударном токе КЗ, равном 90 % от максимального нормированного значения.

3.1—3.3. (Измененная редакция, Изм. № 3).

3.4. Трансформатор испытывают после предварительного нагрева одним из методов, изложенных в ГОСТ 3484.2—88, с таким расчетом, чтобы в конце пятого зачетного опыта температура обмоток достигла предельно допустимого значения.

Допускается проводить испытания без предварительного нагрева, если расчетами показано, что механические напряжения в проводах при максимально возможной для данного трансформатора температуре меньше предельно допустимых.

(Измененная редакция, Изм. № 1).

3.5. Допускается испытывать масляный трансформатор без бака — на воздухе, если он имеет обмотку с фазным напряжением, не превышающим 25 кВ.

В этом случае все остальные обмотки с фазными напряжениями более 25 кВ в процессе испытаний должны быть замкнуты накоротко и заземлены.

3.6. Испытания должны проводиться в следующем порядке:  
 ревизия активной части в соответствии с разд. 4;  
 вспомогательные испытания и контрольные обмеры по п. 5.1;  
 наладочные и зачетные опыты КЗ в соответствии с требованиями разд. 3 и пп. 5.2, 5.3;

вспомогательные испытания и контрольные обмеры после зачетных опытов КЗ по п. 5.4;

ревизия и разборка активной части в соответствии с разд. 6.

3.7. При испытаниях должны быть приняты меры, обеспечивающие безопасность их проведения.

Остов и бак испытываемого трансформатора должны быть заземлены в процессе испытаний.

(Измененная редакция, Изм. № 3).

#### 4. РЕВИЗИЯ АКТИВНОЙ ЧАСТИ ТРАНСФОРМАТОРА ПЕРЕД ИСПЫТАНИЯМИ

4.1. До испытаний производят ревизию активной части, при которой проверяют качество изготовления, соответствие геометрических размеров обмоток и деталей прессующей конструкции чертежам, а также соответствие опорных площадей обмоток расчетным. Кроме того, производят проверку соответствия фактической запрессовки обмоток расчетным значениям с помощью тарированных ключей или тензометрических датчиков. При этом допускается допрессовка обмоток до расчетного значения усилия прессовки.

#### 5. ВСПОМОГАТЕЛЬНЫЕ ИСПЫТАНИЯ И КОНТРОЛЬНЫЕ ОБМЕРЫ

5.1. До испытаний на стойкость при КЗ проводят вспомогательные испытания и контрольные обмеры в следующем порядке:

а) определение сопротивлений изоляции всех обмоток по методике ГОСТ 3484.3—88. При необходимости электрическую прочность изоляции проверяют приложением напряжения промышленной частоты, не превышающего  $0,8 U_{исп}$  по ГОСТ 1516.1—76, с предварительной проверкой электрической прочности масла, если испытания проводят в баке с маслом, либо напряжения, равного  $1,15 U_n$  ( $U_n$  — номинальное фазное напряжение), если испытывают предварительно возбужденный трансформатор без масла с обмотками, фазное напряжение которых не превышает 25 кВ включ. При испытании предварительно закороченного трансформатора без бака изоляцию его обмоток проверяют только с помощью мегомметра;

б) определение потерь  $P_k$  напряжения КЗ  $U_k$  для всех режимов испытаний по методике ГОСТ 3484.1—88 и фазных сопротивлений КЗ с использованием измерительных приборов класса точности 0,2 (амперметры, вольтметры) и 0,5 (ваттметры);

в) определение потерь  $XXP_0$  и тока  $XXI_0$  по методике ГОСТ 3484.1—88.

Для контроля состояния каждой фазы в трехфазных трансформаторах дополнительно должны проводиться однофазные опыты ХХ при пониженном напряжении;

г) обмеры распределения поперечного поля рассеяния вдоль одной или нескольких доступных образующих обмоток (одновременно с испытаниями по подпункту б);

д) обмеры фазных индуктивностей ХХ, КЗ, например мостом переменного тока, и сопротивлений обмоток постоянному току;

е) обмеры импульсным методом (снятие нормограмм).

Примечание. Требования, изложенные в подпунктах г, д, е, являются факультативными.

5.2. В процессе испытаний на стойкость при КЗ производят осциллографическую запись напряжения и тока на входной стороне, тока в короткозамкнутой обмотке, усилий, действующих на опоры, кривых изменения шума и вибрации трансформатора с помощью специальной аппаратуры.

При испытаниях трансформатора в герметизированном баке с маслом рекомендуется использовать информацию, получаемую с газового реле.

Примечание. Требования в части записи кривых изменения усилий КЗ, шума и вибрации являются факультативными.

5.1, 5.2. (Измененная редакция, Изм. № 1, 3).

5.3. После каждого зачетного опыта КЗ производят:

а) внешний осмотр трансформатора или его активной части (при испытаниях без бака), осмотр прессующих винтов (домкратов) с целью проверки ослабления уровня прессовки обмоток или количественную проверку изменения прессовки обмоток, если под винты установлены тензодатчики. Подпрессовка обмоток между зачетными опытами КЗ не допускается;

б) обмеры импульсным методом (снятие дефектограмм);

в) измерение сопротивления КЗ измерительными приборами класса точности 0,2 или измерение реактивного сопротивления КЗ цифровым мостом переменного тока с погрешностью не более 0,2 %;

г) обработку всех осциллограмм опыта КЗ и сопоставление полученных данных с результатами осмотра и обмеров по п. 5.3 в целом.

**Примечание.** Если перерыв между зачетными КЗ длится более 2 ч, то следует дважды производить измерения по п. 5.3 в: сразу после зачетного опыта КЗ и перед следующим опытом КЗ.

5.4. По окончании испытаний повторяют вспомогательные испытания и контрольные обмеры по п. 5.1.

5.5. Если после проведения одного из опытов КЗ в трансформаторе появились остаточные деформации или изменения в кривых тока, напряжения, усилий, вибрации, то должны быть проведены вспомогательные испытания и контрольные обмеры по п. 5.1. Испытания могут быть продолжены, если при сравнении первоначальных и повторных обмеров по п. 5.1 отклонения параметров не превышают значений, установленных в п. 8.2.

5.3—5.5. (Измененная редакция, Изм. № 3).

## 6. РЕВИЗИЯ И РАЗБОРКА АКТИВНОЙ ЧАСТИ ПОСЛЕ ИСПЫТАНИЙ

6.1. По окончании испытаний и проведения повторных контрольных обмеров по п. 5.4 следует выполнить:

а) повторную ревизию активной части трансформатора в соответствии с разд. 4;

б) разборку активной части со снятием обмоток и фотографированием обнаруженных деформаций и разрушений.

6.2. По согласованию с потребителем допускается разборку активной части трансформатора мощностью до 1600 кВ·А включ. не проводить, если:

а) при ревизии не обнаружены остаточные деформации доступных для осмотра отводов, наружных обмоток и системы их прессовки, торцов других обмоток, а также смещение торцов обмоток относительно их первоначального расположения вследствие потери прессовки; смещения или расслоения деталей ярмовой изоляции; разрушения реек, бандажей и других элементов обмоток и системы их прессовки; осевых перемещений пакетов ярма относительно друг друга;

б) специально тарированными ключами не обнаружено снижения усилия прессовки обмоток или тензоизмерениями доказано, что снижение усилия прессовки обмоток за зачетные опыты КЗ не превысило 20 % от первоначального усилия прессовки;

в) измерение напряжения КЗ не превышает 1 % для трансформаторов, не имеющих фольговых и прямоугольных обмоток;

г) сравнением результатов вспомогательных испытаний и контрольных обмеров по разд. 5 до и после испытаний доказано отсутствие электрических повреждений и остаточных деформаций;

д) трансформатор выдержал проверку электрической прочности изоляции по разд. 7.

6.3. Допускается по согласованию с потребителем не производить разборку трансформатора мощностью более 1600 кВ·А, кото-



рый испытывался повторно (после неуспешных первичных испытаний и внедрения мероприятий, рекомендованных по итогам первичных испытаний), если выполнены условия п. 6.2 а, г, д, а снижение усилия прессовки обмоток в зачетных опытах КЗ не превысило 40 % от первоначального значения, изменение реактивного сопротивления не превысило  $\pm 0,3$  %.

6.4. Для трансформаторов мощностью до 125 МВ·А допускается по согласованию с потребителем трансформатора не проводить разборку трансформатора, если выполнены условия п. 6.2 а, в, г, д и успешно выдержал испытания на стойкость при КЗ трансформатор-прототип, имевший аналогичную конструкцию и технологию изготовления (по разд. 15 ГОСТ 11677—85).

Разд. 6. (Измененная редакция, Изм. № 3).

## 7. ПРОВЕРКА ЭЛЕКТРИЧЕСКОЙ ПРОЧНОСТИ ИЗОЛЯЦИИ ПОСЛЕ ДИНАМИЧЕСКИХ ИСПЫТАНИЙ

7.1. Если вспомогательные испытания, контрольные обмеры (разд. 5), ревизия после динамических испытаний (разд. 6) не обнаружили каких-либо электрических повреждений или остаточных деформаций и, в соответствии с разд. 6, разборка трансформатора не требуется, то должно проводиться испытание изоляции напряжением, равным  $0,8 U_{исп}$ , и испытание внутренней изоляции индуктированным напряжением повышенной частоты по ГОСТ 1516.1—76.

7.2. Если трансформатор подвергался испытаниям на стойкость при КЗ без бака, то испытание изоляции следует проводить по ГОСТ 1516.1—76 полным испытательным напряжением на заводе-изготовителе при условии соответствующей обработки активной части трансформатора после ее длительного пребывания на воздухе.

В случае отрицательного результата испытаний изоляции активную часть следует подвергать разборке для выявления причин повреждений.

## 8. ОЦЕНКА РЕЗУЛЬТАТОВ ИСПЫТАНИЙ

8.1. Трансформатор считают выдержавшим испытания на стойкость при КЗ, если при ревизии или разборке активной части после испытаний не обнаружены сползание витков, осевые и радиальные деформации отдельных катушек, деформации из-за поворота обмоток, смещения или расслоения деталей ярмовой изоляции, остаточные деформации прессующей конструкции (колец, домкратов, ярмовых балок, прессующих шпилек), остаточные деформации отводов и ошиновки, снижение усилий запрессовки обмоток либо (если разборка не производилась) выполнены условия

пп. 6.2—6.4 и анализ осциллограмм наладочных и зачетных опытов КЗ не указывает на появление каких-либо повреждений.

8.2. Допускается положительная оценка результатов испытаний, если:

а) в трансформаторах мощностью до 1600 кВ·А изменение значения реактивной составляющей сопротивления КЗ за весь период испытаний не превышает (по сравнению с первоначально измеренным):

1,5% — для трансформаторов с concentрическими обмотками круглого сечения;

4 % — для трансформаторов с обмотками низшего напряжения из металлической фольги и  $U_k > 3\%$ ;

7,5 % — для трансформаторов с цилиндрическими обмотками некруглого сечения и  $U_k > 3\%$ ;

Примечание. Для трансформаторов с concentрическими обмотками некруглого сечения и  $U_k < 3\%$  допустимое отклонение сопротивления короткого замыкания следует принимать равным  $(22,6 - 5 U_k)\%$ ;

б) усилие прессовки обмоток снизилось в процессе зачетных опытов КЗ не более чем на 40 %;

в) трансформатор, имевший начальные деформации и подвергшийся шестому зачетному опыту КЗ, не имеет каких-либо изменений своего состояния после шестого зачетного опыта КЗ, а деформации, появившиеся после пятого зачетного опыта КЗ, остались неизменными;

г) в трансформаторах мощностью более 1600 кВ·А смещение столбов дистанционных прокладок не привело к существенной потере площади опоры.

8.3. Допускается по согласованию с разработчиком (изготовителем) положительная оценка результатов испытаний непосредственно в ходе испытаний без разборки, если после 5 зачетных опытов КЗ программой предусмотрены испытания повышенными токами КЗ, превышающими нормированные более чем на 5 %, с целью выявления запасов прочности. В этом случае пятый зачетный опыт должен быть произведен при токе, равном 105 % нормированного ударного тока КЗ, и при этом в состоянии трансформатора не должно быть изменений при измерениях по п. 5.3 и предусмотренных п. 8.2. После испытания повышенными токами КЗ разборка обязательна.

8.1—8.3. (Измененная редакция, Изм. № 3).

## 9 ОФОРМЛЕНИЕ РЕЗУЛЬТАТОВ ИСПЫТАНИЙ

9.1. По результатам испытаний на стойкость при КЗ организация, проводившая испытания, должна составить протокол. В этом протоколе или в приложениях к нему должны быть приведены:

а) паспортные данные трансформатора и краткое описание его конструкции;

б) согласованная программа испытаний;

в) результаты ревизии активной части трансформатора перед испытаниями;

г) данные вспомогательных испытаний и контрольных обмеров, описание хода испытаний, данные обработки осциллограмм зачетных КЗ и копии осциллограмм зачетных КЗ;

д) результаты ревизии и разборки активной части трансформатора с подробным описанием повреждений, если они имеются;

е) оценка результатов испытаний.

(Измененная редакция, Изм. № 3).

9.2. Оценка результатов испытаний должна содержать:

а) сравнение результатов испытаний с расчетными данными;

б) заключение об итогах динамических испытаний с четким выводом: выдержал или нет трансформатор испытания, если трансформатор не выдержал испытаний, то должны быть указаны основные причины повреждения, например, слабость узла конструкции, неудовлетворительная технология, низкое качество изготовления, ошибки в расчетах и пр.;

в) рекомендации по устранению обнаруженных недостатков и доведению конструкции до состояния, обеспечивающего необходимую стойкость при КЗ.

### МЕТОДИКА РАСЧЕТА ТЕРМИЧЕСКОЙ СТОЙКОСТИ ТРАНСФОРМАТОРОВ ПРИ КОРОТКОМ ЗАМЫКАНИИ

Наибольшая средняя температура обмотки после короткого замыкания  $\Theta_1$  не должна превышать максимально допустимую среднюю температуру обмоток после короткого замыкания  $\Theta_2$ , установленную ГОСТ 11677—85.

Наибольшую среднюю температуру обмотки после короткого замыкания следует определять по формуле

$$\Theta_1 = \Theta_0 + a \cdot j \cdot t_k \cdot 10^{-3},$$

где  $\Theta_1$  — наибольшая средняя температура обмотки после короткого замыкания, °С;

$\Theta_0$  — начальная средняя температура обмотки, °С;

$j$  — плотность установившегося тока короткого замыкания, А/мм<sup>2</sup>;

$t_k$  — длительность термического короткого замыкания, с;

$a$  — функция от величины  $\frac{1}{2}(\Theta_2 + \Theta_0)$  (см. таблицу);

$\Theta_2$  — максимально допустимая средняя температура обмотки после короткого замыкания, °С.

| $\frac{1}{2}(\Theta_2 + \Theta_0), ^\circ\text{C}$ | $a = f\left[\frac{1}{2}(\Theta_2 + \Theta_0)\right]$ |                     |
|--|--|---------------------|
|  | Обмотка из меди                                      | Обмотка из алюминия |
| 140  | 7,41   | 16,5                |
| 160  | 7,80   | 17,4                |
| 180  | 8,20   | 18,3                |
| 200  | 8,59   | 19,1                |
| 220  | 8,99   | —                   |
| 240  | 9,38   | —                   |
| 260  | 9,73   | —                   |

Для других значений температуры  $\frac{1}{2}(\Theta_2 + \Theta_0)$  коэффициент следует определять путем интерполяции.

Начальная средняя температура обмотки  $\Theta_0$  определяется как сумма максимально допустимой температуры окружающей среды по ГОСТ 11677—85 в превышения температуры обмотки над температурой охлаждающей среды при номинальной нагрузке трансформатора.

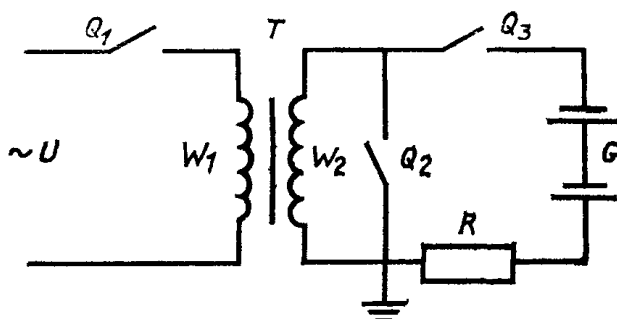
Превышение температуры обмотки над температурой охлаждающей среды определяется по изменению сопротивления обмотки постоянному току при проведении испытаний трансформатора на нагрев.

В случае, если это превышение неизвестно, то для расчета следует использовать максимально допустимое превышение температуры обмоток над температурой охлаждающей среды для соответствующего класса изоляции по ГОСТ 11677—85.

(Введено дополнительно, Изм. № 2).

### МЕТОДИКА ПОДМАГНИЧИВАНИЯ ТРАНСФОРМАТОРА С ПРЕДВАРИТЕЛЬНО ЗАКОРАЧИВАЕМОЙ ПРИ КЗ ОБМОТКОЙ

1. Исключение насыщения магнитной системы трансформатора в переходном процессе КЗ рекомендуется проводить путем предварительного подмагничивания магнитопровода от источника постоянного тока по схеме, приведенной на чертеже.



$Q_1, Q_2, Q_3$  — выключатели;  $T$  — испытуемый трансформатор;  
 $G$  — источник постоянного тока;  $R$  — токоограничивающий резистор;  $W_1, W_2$  — обмотки испытуемого трансформатора

2. При испытаниях по приведенной на чертеже схеме работы проводят в следующей последовательности:

- а) включают выключатель  $Q_3$ , регулируя ток источника  $G$ , устанавливают его таким, чтобы обеспечить компенсацию аperiodической составляющей переходного магнитного потока; значение и полярность подмагничивающего тока подбирают экспериментально в ходе наладочных опытов;
- б) включают выключатель  $Q_2$ , при этом ток источника ограничивают токоограничивающим резистором  $R$ ;
- в) включают трансформатор  $T$  на КЗ выключателем  $Q_1$ .

**Примечание.** Последовательность и интервалы между включением выключателей  $Q_1, Q_2, Q_3$  устанавливают с помощью специальных приборов автоматического управления опытами.

(Введено дополнительно, Изм. № 3).

## ИНФОРМАЦИОННЫЕ ДАННЫЕ

1. РАЗРАБОТАН И ВНЕСЕН Министерством электротехнической промышленности СССР

## ИСПОЛНИТЕЛИ

Е. И. Левицкая; А. И. Лурье, канд. техн. наук (руководители темы); В. Б. Козлов, канд. техн. наук; В. П. Белотелов; А. А. Панов, канд. техн. наук

2. УТВЕРЖДЕН И ВВЕДЕН В ДЕЙСТВИЕ Постановлением Государственного комитета стандартов Совета Министров СССР от 8.10.74 № 2310

3. Срок проверки — 1992 г.; периодичность проверки — 5 лет.

4. Стандарт полностью соответствует СТ СЭВ 4493—84.

5. Стандарт полностью соответствует Публикации МЭК 76—5—76.

6. Взамен ГОСТ 3484—65 в части разд. 8

## 7. ССЫЛОЧНЫЕ НОРМАТИВНО-ТЕХНИЧЕСКИЕ ДОКУМЕНТЫ

| Обозначение НТД, на который дана ссылка | Номер пункта                |
|---|-----------------------------|
| ГОСТ 1516.1—76                          | 5.1, 7.1, 7.2               |
| ГОСТ 3484.1—88                          | 5.1                         |
| ГОСТ 3484.2—88                          | 3.4                         |
| ГОСТ 3484.3—88                          | 5.1                         |
| ГОСТ 11677—85                           | 1.2, 2.2, 6.4, приложение 1 |

8. Переиздание (ноябрь 1988 г.) с Изменениями № 1, 2, 3, утвержденными в феврале 1980 г., мае 1985 г., июне 1987 г. (ИУС 3—80, 8—85, 9—87)

9. Проверен в 1987 г. Срок действия продлен до 01.01.93 Постановлением Государственного комитета СССР по стандартам от 16.06.87 № 2090