

**ВКЛАДЫШИ ДЕРЕВЯННЫЕ СМЕННЫЕ МЕЛКИЕ ДЛИНОЙ ОТ 406
ДО 806 ММ, ШИРИНОЙ ОТ 306 ДО 706 ММ ДЛЯ МОДЕЛЬНЫХ ПЛИТ**

**ГОСТ
20151—74**

Конструкция и размеры

Shallow changeable wooden inserts by length from 406 to 806 mm, width from 306 to 706 mm for pattern plates. Design and dimensions

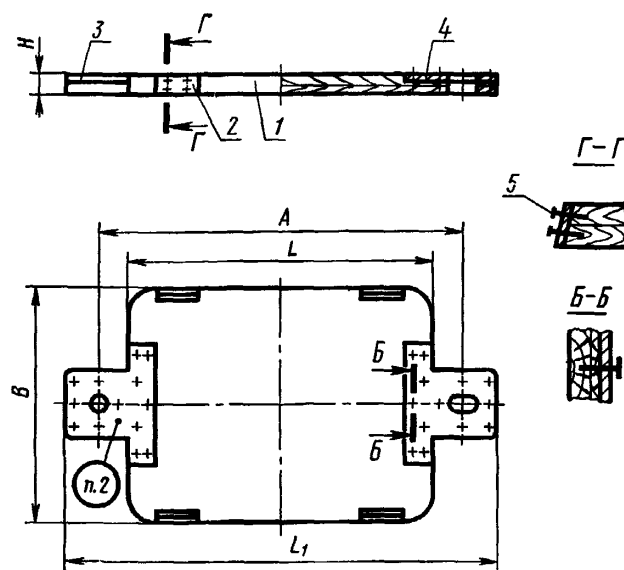
Взамен
МН 1888—61

Постановлением Государственного комитета стандартов Совета Министров СССР от 27 августа 1974 г. № 2067 срок действия установлен с 01.07 1975 г.

до 01.07 1980 г.

Несоблюдение стандарта преследуется по закону

1. Конструкция и размеры вкладышей должны соответствовать указанным на черт. 1 и в табл. 1.



Черт. 1

Размеры в мм

Обозначение вкладышей	Применяемость	L	L ₁	B	H	A		Теоретическая масса, кг
						Номинал	Пред. откл.	
0280-2611		406	600	306	25	500	±0,2	3,5
0280-2601		456	650	356		550		4,0
0280-2603		506	700	406		600		4,5
0280-2607		606	830	506	30	700		6,8
0280-2609		806	1060	706	35	920	±0,5	13,0

Продолжение

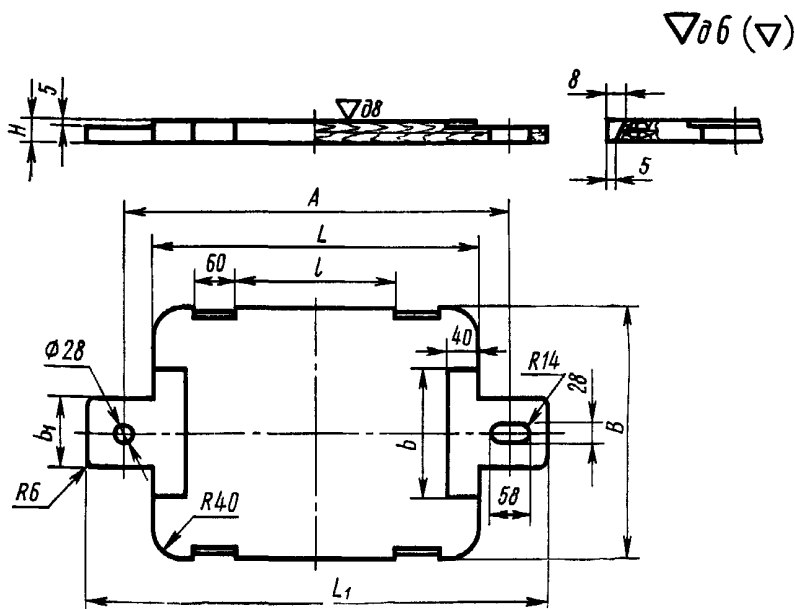
Обозначение вкладышей	Поз. 1. Плита Кол. 1	Поз. 2. Пластина прижима Кол. 1	Поз. 3. Пластина центрирующая Кол. 1	Поз. 4. Пластина направляющая Кол. 1	Поз. 5. Шуруп по ГОСТ 1146—70 Кол. 42
	Обозначения				
0280-2611	0280-2611/001	0280-2601/002	0280-2601/003	0280-2601/004	А 4×20.09.02
0280-2601	0280-2601/001				
0280-2603	0280-2603/001				
0280-2607	0280-2607/001	0280-2607/002	0280-2607/003	0280-2607/004	А 4×25.09.2
0280-2609	0280-2609/001	0280-2609/002	0280-2609/003	0280-2609/004	

Пример условного обозначения вкладыша размером $L=406$ мм:

Вкладыш 0280-2611 ГОСТ 20151—74

2. Маркировать: обозначение вкладыша и товарный знак предприятия-изготовителя.

3. Конструкция и размеры плит (поз. 1) должны соответствовать указанным на черт. 2 и в табл. 2.



Черт. 2

Таблица 2

Размеры в мм

Обозначение плит	L	L_1	B	H	A	l	b	b_1	Теоретическая масса, кг
0280-2611/001	406	600	306	25	500	190	180	100	1,6
0280-2601/001	456	650	356		550	240			2,0
0280-2603/001	506	700	406		600	290			2,3
0280-2607/001	606	830	506	30	700	340	200	130	4,7
0280-2609/001	806	1060	706	35	920	540			10,5

Пример условного обозначения плиты размером $L=406$ мм.

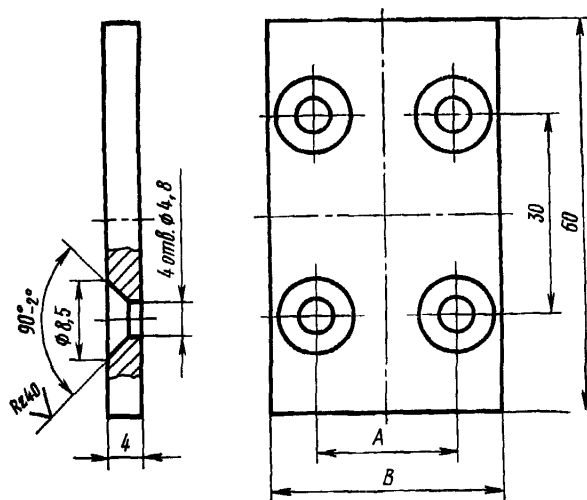
Плита 0280-2611/001 ГОСТ 20151—74

4. Конструкция и размеры пластин прижима (поз. 2) должны соответствовать указанным на черт. 3 и в табл. 3.

Rz80 (✓)

Таблица 3
Размеры в мм

Обозначение пластин прижима	A	B	Теоретическая масса, кг
0280-2601/002	12	24	0,04
0280-2607/002	14	28	0,05
0280-2609/002	16	32	0,06



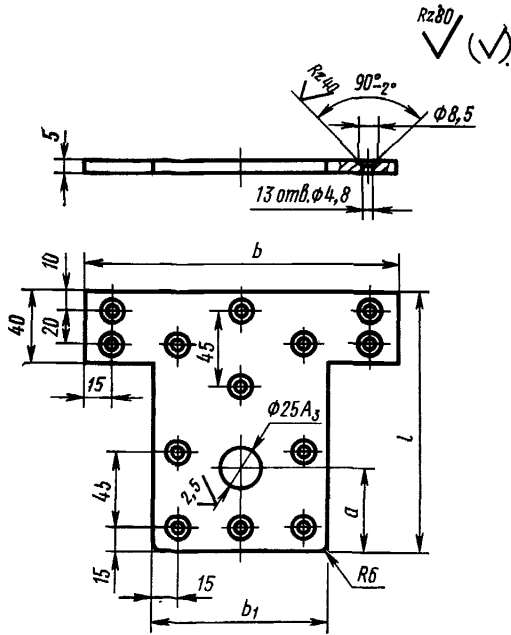
Черт. 3

Пример условного обозначения пластины прижима размером $B=24$ мм:

Пластина прижима 0280-2601/002 ГОСТ 20155—74

5. Материал — сталь Ст 3 по ГОСТ 380—71.

6. Конструкция и размеры центрирующих пластин (поз. 3) должны соответствовать указанным на черт. 4 и в табл. 4.



Черт. 4

Пластина центрирующая 0280-2601/003 ГОСТ 20151—74

7. Материал — сталь Ст 3 по ГОСТ 380—71.

8. Конструкция и размеры направляющих пластин (поз. 4) должны соответствовать указанным на черт. 5 и в табл. 5.

Таблица 5

Размеры в мм

Обозначение направляющих пластин	a	b	b ₁	l	Теоретическая масса, кг
0280-2601/004	50	180	100	137	0,52
0280-2607/004	65			152	0,57
0280-2609/004	70	200	130	167	0,80

Пример условного обозначения направляющей пластины размером a=50 мм:

Пластина направляющая 0280-2601/004 ГОСТ 20151—74

9. Материал — сталь Ст3 по ГОСТ 380—71.

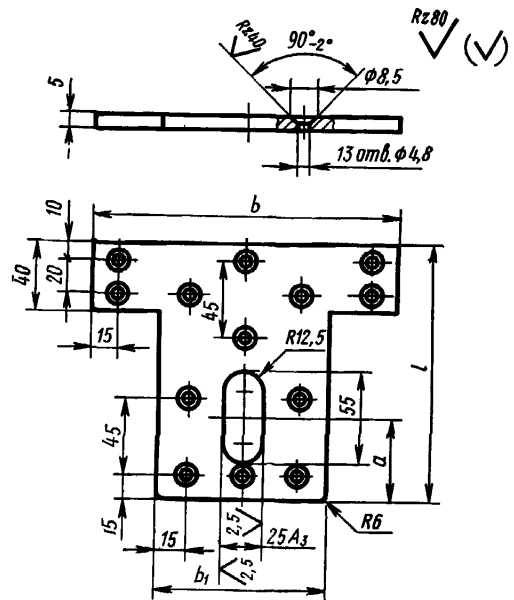
10. Технические требования—по ГОСТ 20131—74

Таблица 4

Размеры в мм

Обозначение центрирующих пластин	a	b	b ₁	l	Теоретическая масса, кг
0280-2601/003	50	180	100	137	0,55
0280-2607/003	65			152	0,60
0280-2609/003	70	200	130	167	0,83

Пример условного обозначения центрирующей пластины размером a=50 мм:



Черт. 5

Изменение № 1 ГОСТ 20151—74 Вкладыши деревянные сменные мелние длиной от 406 до 806 мм, шириной от 306 до 706 мм для модельных плит. Конструкция и размеры

Постановлением Государственного комитета СССР по стандартам от 09.02.82 № 509 срок введения установлен

с 01.05.82

Пункт 1. Таблица 1. Графа «Поз. 2. Пластина прижима». Заменить слова: «Кол. 1» на «Кол. 4»;

графа «Поз. 5. Шуруп». Заменить ссылку и обозначение шурупа: ГОСТ 1145—70 на ГОСТ 1145—80, А4×20.09.02 на 2—4×20.016, А4×25.09.2 на 1—4×25.016.

Пункты 1, 3, 4, 6, 8. Таблицы 1—5. Заменить наименование графы: «Теоретическая масса, кг» на «Масса, кг, не более».

(Продолжение см. стр. 78)

Пункт 3. Заменить обозначения шероховатости:

$\nabla 08$ на $\nabla^{Rz 60}$

$\nabla 06 (\nabla)$ на $\nabla^{Rz 200} (\nabla)$.

Пункты 6, 8. Чертежи 4, 5. Заменить обозначение поля допуска: A_3 на $H8$;
таблицы 4, 5. Графа *a*. Заменить размеры: 50 на 40, 65 на 55.

Пункт 10. Заменить ссылку: ГОСТ 20131—74 на ГОСТ 20131—80.

(ИУС № 5 1982 г.)

Изменение № 2 ГОСТ 20151—74 Вкладыши деревянные сменные мелкие длиной от 406 до 806 мм, шириной от 306 до 706 мм для модельных плит. Конструкция и размеры

Утверждено и введено в действие Постановлением Государственного комитета СССР по стандартам от 17.12.87 № 4617

Дата введения 01.06.88

Под наименованием стандарта проставить код: ОКСТУ 3969.

Пункт 10. Заменить слово: «требования» на «условия».

(ИУС № 3 1988 г.)