

## ШТЫРИ ЦЕНТРИРУЮЩИЕ КРЕПЕЖНЫЕ ДЛЯ МОДЕЛЬНЫХ ПЛИТ

## Конструкция и размеры

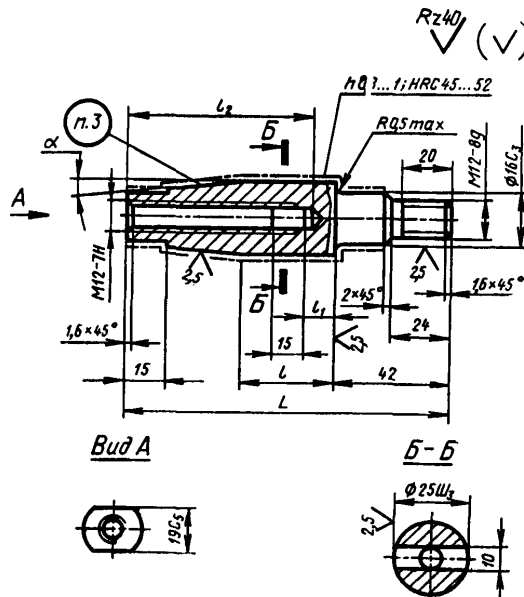
Fastening centering pins for patter plates. Design and dimensions

ГОСТ  
20124—74

Постановлением Государственного комитета стандартов Совета Министров СССР от 21 августа 1974 г. № 2023 срок действия установлен с 01.01 1976 г. до 01.01 1981 г.

Несоблюдение стандарта преследуется по закону

1. Конструкция и размеры центрирующих крепежных штырей должны соответствовать указанным на чертеже и в таблице.



Размеры в мм

Обозначения штырей	Применяемость	Средний габаритный размер опок в свету $\frac{L+B}{2}$	$L$	$l$	$l_1$	$l_2$	$\alpha$	Теоретическая масса, кг
0290-0851		До 750	135	45	26	75	3°	0,40*
0290-0852			175	60	31	110	2°	0,55

Пример условного обозначения центрирующего крепежного штыря размером  $L=135$  мм:

*Штырь центрирующий крепежный 0290-0851 ГОСТ 20124—74*

2. Материал — сталь марки 15 по ГОСТ 1050—60.
3. Маркировать: обозначение штыря и товарный знак предприятия-изготовителя.
4. Технические требования — по ГОСТ 20131—74.

Изменение № 1 ГОСТ 20124—74 Штыри центрирующие крепежные для модельных плит. Конструкция и размеры

Постановлением Государственного комитета СССР по стандартам от 02.06.81 № 2773 срок введения установлен

с 01.10.81

Пункт 1. Заменить обозначения:  $C_3$  на h8;  $Ш_3$  на d9;  $C_5$  на h12;

*(Продолжение см. стр. 114)*

*(Продолжение изменения к ГОСТ 20124—74)*

таблица. Заменить наименование графы: «Теоретическая масса, кг» на «Масса, кг, не более».

Пункт 2. Заменить ссылку: ГОСТ 1050—60 на ГОСТ 1050—74.

Пункт 4. Заменить ссылку: ГОСТ 20131—74 на ГОСТ 20131—80.

(ИУС № 8 1981 г.)