



**ГОСУДАРСТВЕННЫЙ СТАНДАРТ
СОЮЗА ССР**

СТАНКИ БАЛАНСИРОВОЧНЫЕ

**ОСНОВНЫЕ ПАРАМЕТРЫ И РАЗМЕРЫ
НОРМЫ ТОЧНОСТИ**

ГОСТ 20076—89

Издание официальное

БЗ 1—89/55

**ГОСУДАРСТВЕННЫЙ КОМИТЕТ СССР ПО СТАНДАРТАМ
Москва**

СТАНКИ БАЛАНСИРОВОЧНЫЕ

Основные параметры и размеры

Нормы точности

Balancing machines. Basic parameters and
dimensions. Standards of accuracy

ГОСТ

20076—89

ОКП 38 1878

Дата введения 01.01.90

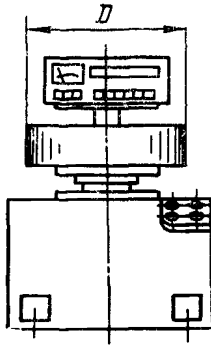
Настоящий стандарт распространяется на балансировочные станки общего назначения классов точности Н, П и В для жестких роторов, дорезонансные и зарезонансные, вертикальные с одной и двумя и горизонтальные с двумя плоскостями измерения, изготавливаемые для нужд народного хозяйства и экспорта.

Настоящий стандарт должен применяться совместно с ГОСТ 19534.

1. ОСНОВНЫЕ ПАРАМЕТРЫ И РАЗМЕРЫ

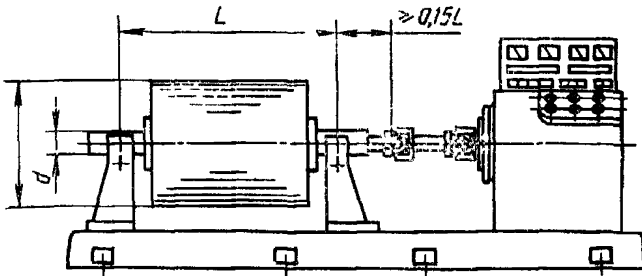
Основные параметры и размеры балансировочных станков должны соответствовать указанным на черт. 1—2 и в табл. 1.

Вертикальный балансировочный станок



Черт. 1

Горизонтальный балансировочный станок



D —наибольший диаметр ротора; L —расстояние между серединами опор ротора; d —наибольший диаметр цапф ротора.

Черт. 2

Примечание. Чертежи не определяют конструкцию станков.

Таблица 1

Наибольшая масса ротора m_0 , кг	D , мм, не менее	L , мм	d , мм, не менее
1	250	10...350	25
3	350	20...500	35
10	500	30...700	50
30	700	50...1000	70
100	1000	50...1300	100
300	1300	70...1800	130
1000	1800	100...2300	200
3000	2300	130...3000	250
10000	3000	180...4000	360
30000	4000	300...5600	500
100000	5600	400...8000	1000

Примечания:

1. Параметры L , d , значения параметров $m_0 > 3000$ кг и $D > 2300$ мм относятся только к горизонтальным станкам.

2. Для вертикальных станков указана масса ротора с зажимным приспособлением.

3. Наименьшее значение L дано при смыкании опор.

2. ТОЧНОСТЬ СТАНКА

2.1. Стандарт устанавливает два показателя точности балансировочных станков: минимальный достижимый остаточный удельный дисбаланс $e_{\text{мин.дост}}$ и наименьшую единицу коррекции балансировочного станка K .

Минимальный достижимый остаточный удельный дисбаланс есть наименьшее значение остаточного удельного дисбаланса, которое может быть достигнуто на станке при балансировке контрольного ротора методом, определяемым инструкцией по эксплуатации этого станка, исключая обход плоскостей коррекции ротора контрольным грузом. Минимальный достижимый остаточный удельный дисбаланс выражают в гмм/кг.

Наименьшая единица коррекции балансировочного станка есть наименьшая цена деления индикатора значения дисбаланса, достигнутая при балансировке контрольного ротора. Наименьшую единицу коррекции выражают в гмм для дорезонансных и в гмм/кг для резонансных станков.

2.2. Допустимые значения $e_{\text{мин.дост}}$ и K вертикальных балансировочных станков не должны превышать значений, указанных в табл. 2, горизонтальных — в табл. 3.

Таблица 2

Наибольшая масса ротора m_0 , кг	$e_{\text{мин. дост.}}$ гмм/кг для станков классов точности			K для станков классов точности					
	Н	П	В	Н		П		В	
				гмм	гмм/кг	гмм	гмм/кг	гмм	гмм/кг
1	10	4	—	0,05/0,025	5	0,02/0,01	2	—	—
3			0,15/0,075	0,05/0,03		—		—	
10			0,50/0,250	0,20/0,10		0,05/0,025		0,5	
30			1,50/0,750	0,60/0,30		0,15/0,075			
100			5,00/2,500	2,00/1,00		0,50/0,250			
300			15,00/7,500	6,00/3,00		1,50/0,750		—	—
1000			—	50,00/25,00		20,00/10,0		—	—
3000			—	150,00/75,00		60,00/30,0		—	—

Таблица 3

Наибольшая масса ротора m_0 , кг	$e_{\text{мин. дост.}}$ гмм/кг, для станков классов точности			K для станков классов точности					
	Н	П	В	Н		П		В	
				гмм	гмм/кг	гмм	гмм/кг	гмм	гмм/кг
1	1	0,4	0,1	0,0025	0,5	0,001	0,2	—	0,05
3				0,0075		0,003		—	
10				0,0250		0,010		0,0025	
30				0,0750		0,030		0,0075	
100			0,2500	0,100		0,0250		—	—
300			0,7500	0,300		0,0750			
1000			2,5000	1,000		0,2500			
3000			7,5000	3,000		—		—	
10000	25,000	10,00	—	—					
30000	75,000	30,00	—	—					
100000	250,00	100,00	—	—					

Примечания:

1. Для вертикальных станков указана масса ротора с зажимным приспособлением.

2. Допустимые значения установлены: в числителе — для станков с одной плоскостью измерения; в знаменателе — для станков с двумя плоскостями измерения.

3. Допустимые значения даны:

$e_{\text{мин. дост.}}$ — для роторов массой от $0,1 m_0$ до m_0 ;

K — для роторов массой $0,01 m_0$.

2.3. Метод контроля показателей точности

2.3.1. Общие требования

2.3.1.1. Минимальный достижимый остаточный удельный дисбаланс $e_{\text{мин.дост}}$ и наименьшую единицу коррекции K контролируют с помощью контрольных роторов и контрольных грузов, рекомендуемых приложениями 1 и 2, в каждой из плоскостей приведения контрольного ротора.

2.3.1.2. Для проверки минимального достижимого остаточного удельного дисбаланса применяют два контрольных ротора массой $m = m_0$ и $m = 0,1 m_0$.

Для проверки наименьшей единицы коррекции применяют контрольный ротор массой $m = 0,01 m_0$.

2.3.1.3. Номинальную массу контрольных грузов m_k выбирают так, чтобы создаваемый ими удельный дисбаланс был не менее $5 e_{\text{мин.дост}}$ и не более $10 e_{\text{мин.дост}}$.

Допускается контрольный груз малой массы изготавливать в виде двух винтов, отличающихся по массе на величину, равную массе малого контрольного груза и устанавливаемых на ротор в диаметрально противоположных местах.

2.3.1.4. Эксцентриситет e_k контрольного груза измеряют с точностью 0,5 %.

2.3.2. Контроль минимального достижимого остаточного удельного дисбаланса

2.3.2.1. В контрольный ротор, установленный на настроенный станок, произвольно вводят грузы, создающие удельный дисбаланс не менее $20 e_{\text{мин.дост}}$ и балансируют его до достижимой точности не более чем за четыре балансировочных цикла.

2.3.2.2. Отметку угла на контрольном роторе или положение контрольного ротора относительно приводного вала станка изменяют на 60° и в плоскости приведения на радиусе e_k вводят контрольные грузы m_k согласно п. 2.3.1.3, создающие равные векторы дисбалансов.

Допускается изменение отметки угла или относительного положения контрольного ротора и приводного вала станка более, чем на 60° , но не более 90° .

2.3.2.3. С индикаторов значения дисбаланса станка снимают показания α , соответствующие дисбалансу контрольного ротора при последовательном закреплении на нем одновременно в двух плоскостях приведения контрольных грузов через каждые 30° или 45° (12 или 8 измерений).

2.3.2.4. Из полученных для каждой плоскости приведения показаний α выделяют их наибольшее $\alpha_{\text{макс}}$ и наименьшее $\alpha_{\text{мин}}$ значения. По этим значениям и известным m_k , e_k и m вычисляют

минимальный достижимый остаточный удельный дисбаланс в каждой из плоскостей приведения по формуле

$$e_{\text{мин. дост.}} = 2 \frac{\alpha_{\text{макс.}} - \alpha_{\text{мин.}}}{\alpha_{\text{макс.}} + \alpha_{\text{мин.}}} \cdot \frac{m_k e_k}{m}$$

Минимальный достижимый остаточный удельный дисбаланс определяют как наибольшее из полученных значений $e_{\text{мин. дост.}}$.

2.3.3. Контроль наименьшей единицы коррекции

2.3.3.1. В плоскостях приведения контрольного ротора по п. 2.3.2.1 на радиусе e_k вводят контрольные грузы m_k , создающие равные векторы дисбалансов.

2.3.3.2. С индикаторов значения дисбаланса станка снимают показания α , соответствующие дисбалансу контрольного ротора при последовательном закреплении на нем одновременно в двух плоскостях приведения контрольных грузов через каждые 30° или 45° (12 или 8 измерений).

2.3.3.3. Из полученных для каждой плоскости приведения показаний α выделяют их наибольшее $\alpha_{\text{макс}}$ и наименьшее $\alpha_{\text{мин}}$ значения. По этим значениям и известным m_k , e_k , m вычисляют наименьшую единицу коррекции дисбаланса в каждой из плоскостей приведения по формулам:

для дорезонансного станка с одной плоскостью измерения —

$$K = 4 \frac{m_k e_k}{\alpha_{\text{макс}} + \alpha_{\text{мин}}},$$

для дорезонансного станка с двумя плоскостями измерения —

$$K = 2 \frac{m_k e_k}{\alpha_{\text{макс}} + \alpha_{\text{мин}}},$$

для зарезонансного станка —

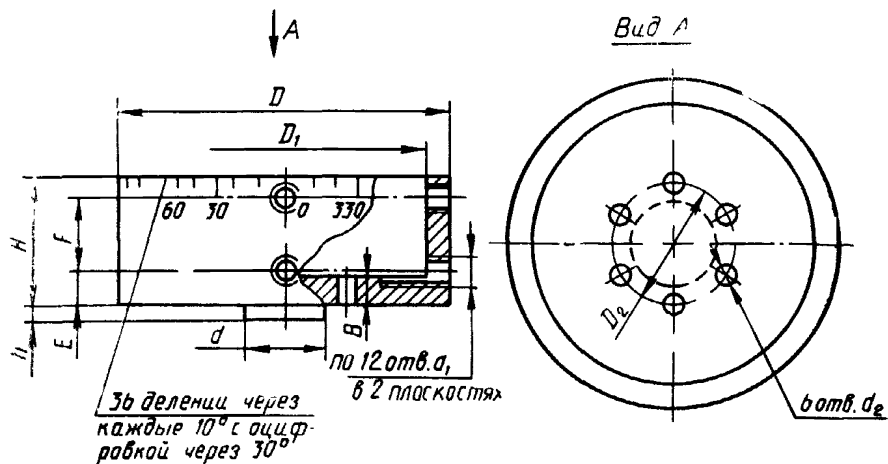
$$K = 4 \frac{m_k e_k}{(\alpha_{\text{макс}} + \alpha_{\text{мин}}) m}.$$

Наименьшую единицу коррекции балансировочного станка определяют как наибольшее из полученных значений K .

2.3.3.4. При неустойчивых показаниях α (колебание стрелки прибора или изменения показаний цифрового индикатора) расчеты по п. 2.3.2.4 и п. 2.3.3.3 выполняют отдельно по наибольшим и наименьшим значениям при каждом угловом положении контрольных грузов. Амплитуда колебаний значений α не должна превышать $0,5 e_{\text{мин. дост.}}$.

МАССА И РАЗМЕРЫ КОНТРОЛЬНЫХ РОТОРОВ

1. Размеры контрольных роторов даны для стали плотностью $7,85 \text{ г/см}^3$.
2. Масса и размеры контрольных роторов вертикальных станков указаны на черт. 3 и в табл. 4.



Черт. 3

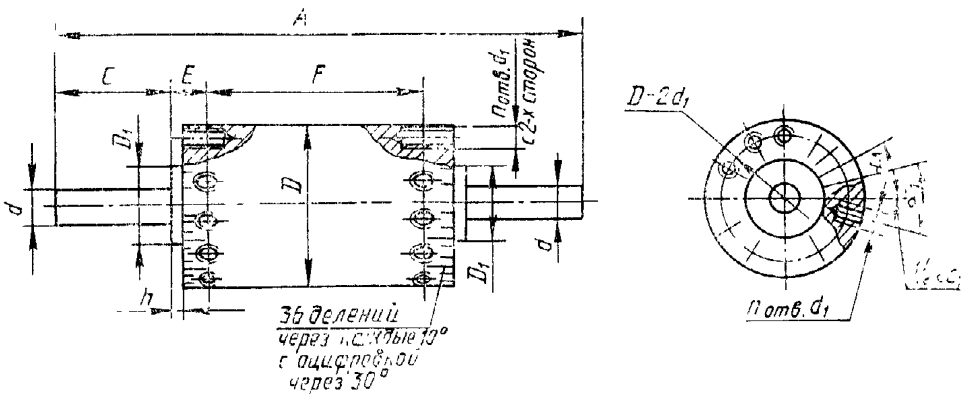
Чертеж не определяет конструкцию ротора.

Таблица 4

Размеры, мм

Номер ротора	Масса m , кг	D h 11	d h 11	B	D_1	D_2 h 11	d_1	d_2	E	F h 11	H	h
1	0,01	22	3	1	19	6	M1	1,3	1,5	5	10	2
2	0,03	30	5	2	26	10	M1,6	2,0	2,0	7	15	2
3	0,10	50	8	2	44	12	M2	2,4	3,0	11	22	3
4	0,30	70	10	3	62	16	M2,5	3,0	3,5	20	35	3
5	1,00	100	15	5	88	22	M3	3,5	4,0	35	55	4
6	3,00	150	20	8	134	28	M4	4,5	5,0	45	75	5
7	10,0	230	30	10	207	40	M5	5,5	6,0	79	120	7
8	30,0	300	50	15	252	62	M6	6,6	8,0	107	150	7
9	100,0	500	70	22	450	85	M8	9,0	10,0	167	250	10
10	300,0	700	100	30	620	120	M10	11,0	15,0	243	350	15
11	1000,0	1000	150	40	855	170	M12	13,0	18,0	380	500	20
12	3000,0	1500	200	50	1310	230	M16	18,0	25,0	574	750	35

3. Масса и размеры контрольных роторов горизонтальных станков указаны на черт. 4 и в табл. 5.



Черт. 4

Чертеж не определяет конструкцию ротора.

Таблица 5

Размеры, мм

Номер ротора	Масса т, кг	D h 11	d h 11	A	C	D ₁	d ₁	E	F h 11	h	n	α ₁
1	0,01	10	2	31	7	5	M1	2,5	12	0,5	8	45°
2	0,03	15	3	41	9	7	M1,6	3	17	0,5	8	45°
3	0,10	22	4	65	15	10	M2	4	27	1,0	8	45°
4	0,30	30	6	100	22	15	M2,5	6	44	1,5	12	30°
5	1,00	50	10	128	30	22	M3	7	54	2,5	12	30°
6	3,00	70	15	190	45	30	M4	10	80	3,0	12	30°
7	10,00	100	20	300	65	50	M5	12	146	5,0	12	30°
8	30,00	150	30	390	85	70	M6	15	190	7,0	12	30°
9	100,00	230	50	600	145	100	M8	20	270	10,0	12	30°
10	300,00	300	70	1000	230	150	M10	30	480	15,0	12	30°
11	1000,00	500	100	1300	315	230	M12	50	570	22,0	12	30°
12	3000,00	700	150	2000	500	300	M16	70	860	30,0	12	30°
13	10000,00	1000	200	3100	725	500	M20	100	1450	50,0	12	30°

ТРЕБОВАНИЯ К КОНТРОЛЬНЫМ РОТОРАМ И КОНТРОЛЬНЫМ ГРУЗАМ

1. Общие требования к контрольным роторам
 - 1.1. Отклонение массы контрольного ротора от номинального значения не более $0,03 m$.
 - 1.2. Отклонение от цилиндричности поверхности D не более $0,001 D$.
 - 1.3. Отклонение от цилиндричности поверхности d не более $0,0005 d$.
 - 1.4. Отклонение углового положения отверстий d_1 от номинального не более $30'$.
 - 1.5. Глубина резьбовых отверстий не менее $3 d_1$.
2. Требования к контрольным роторам вертикальных станков
 - 2.1. Подгонку массы производить за счет изменения размеров D_1, B, H .
 - 2.2. Отклонение углового положения отверстий d_2 от номинального не более $30'$.
3. Требования к контрольным роторам горизонтальных станков
 - 3.1. Подгонку массы производить за счет изменения размеров C и h обработкой торцовых поверхностей.
 - 3.2. Отклонение от соосности поверхностей d не более $0,00002 A$.
4. Требования к контрольным грузам
 - 4.1. Контрольные грузы должны быть выполнены в виде винтов с цилиндрическими головками.
 - 4.2. Отклонение массы контрольного груза от номинального значения не более $0,01 m_n$.
 - 4.3. Центр масс контрольного груза, определяемый расчетным путем, должен лежать в нижней плоскости головки винта. Отклонение положения центра масс от номинального не более $0,02$ общей длины винта.
 - 4.4. Подгонку массы и положения центра масс производить за счет обработки торцовых поверхностей.

ИНФОРМАЦИОННЫЕ ДАННЫЕ

1. РАЗРАБОТАН И ВНЕСЕН Министерством станкостроительной и инструментальной промышленности СССР

ИСПОЛНИТЕЛИ

А. Н. Байков, канд. техн. наук; **П. В. Коротков**; **Л. Э. Кранцберг**, канд. техн. наук (руководитель темы); **Г. П. Шаравская**; **С. С. Кедров**, канд. техн. наук; **Н. В. Алексева**

2. УТВЕРЖДЕН И ВВЕДЕН В ДЕЙСТВИЕ Постановлением Государственного комитета СССР по стандартам от 02.03.89 № 392

3. Срок проверки 1994 г., периодичность проверки — 5 лет

4. В стандарт введен международный стандарт ИСО 2953—85 в части методов контроля показателей точности

5. ВЗАМЕН ГОСТ 20075—74, ГОСТ 20076—74

6. ССЫЛОЧНЫЕ НОРМАТИВНО-ТЕХНИЧЕСКИЕ ДОКУМЕНТЫ

Обозначение НТД, на который дана ссылка	Номер пункта
ГОСТ 19534—74	Вводная часть

Редактор *А. Л. Владимиров*
Технический редактор *Л. А. Никитина*
Корректор *Р. Н. Корчагина*

Сдано в наб. 23.09.89 Подп. в печ. 23.05.89 0,75 усл. п. л. 0,75 усл. кр.-отт. 0,59 уч.-изд. л.
Тираж 10 000 Цена 8 к.

Ордена «Знак Почета» Издательство стандартов, 123567, Москва, ГСП, Новопресненский пер., 3
Тип. «Московский печатник», Москва, Лялин пер., 6. Зак. 343