

**ПРИСПОСОБЛЕНИЯ УДАЛЕНИЯ СТЕРЖНЕЙ РЕЕЧНЫЕ
ПРЕСС-ФОРМ ДЛЯ ВЫПЛАВЛЯЕМЫХ МОДЕЛЕЙ****Конструкция и размеры**

Core removing rack-type attachments
for wax-pattern dies.
Design and dimensions.

**ГОСТ
19994—74*****Взамен
МН 4310—63**

Постановлением Государственного комитета стандартов Совета Министров СССР
от 26 июля 1974 г. № 1779 срок введения установлен

с 01.01. 1976 г.

Несоблюдение стандарта преследуется по закону

1. Настоящий стандарт распространяется на реечные приспособления, применяемые в пресс-формах, устанавливаемых на автоматах изготовления модельных звеньев в автоматизированном производстве литья по выплавляемым моделям, для удаления стержней диаметром до 25 мм и длиной стержня от 50 до 100 мм.

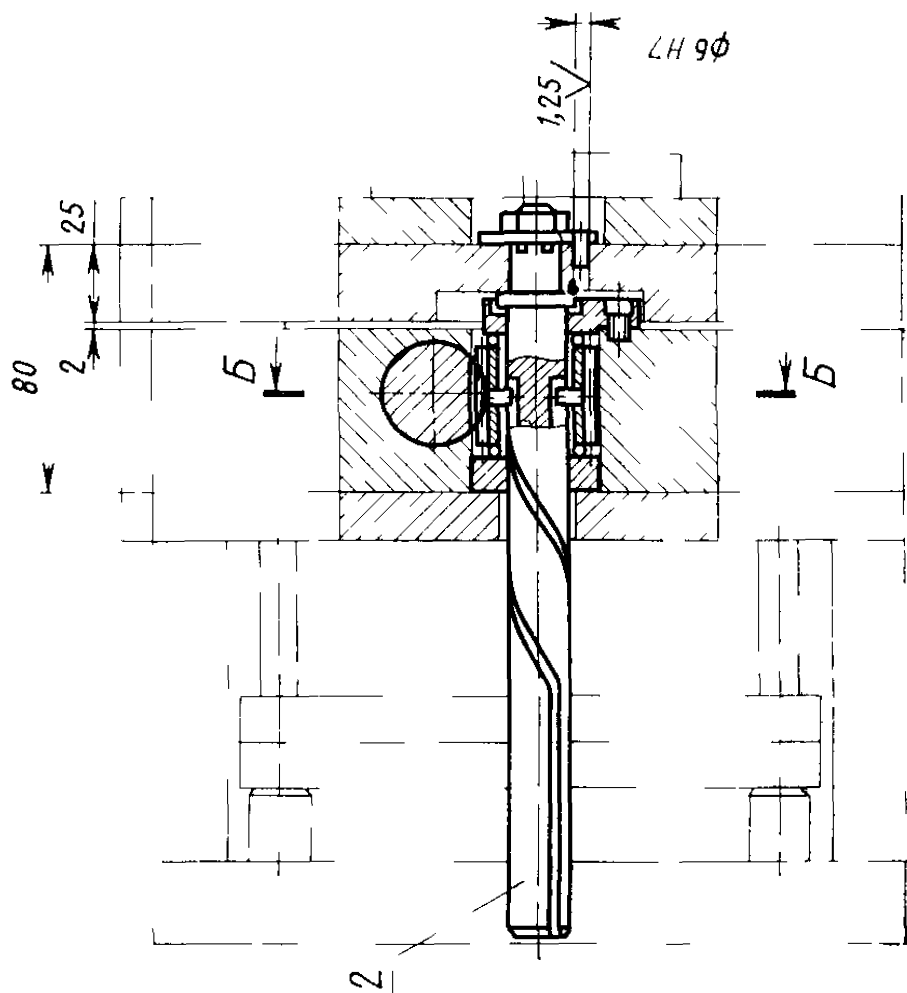
2. Конструкция и размеры реечных приспособлений должны соответствовать указанным на черт. 1 и в табл. 1 и 2.

Издание официальное

Перепечатка воспрещена

★

* Переиздание апрель 1982 г. с Изменением № 1, утвержденным в мае 1982 г.; Пост. № 1784 от 04.05.82 (ИУС № 8—1982 г.)



Черт. 1

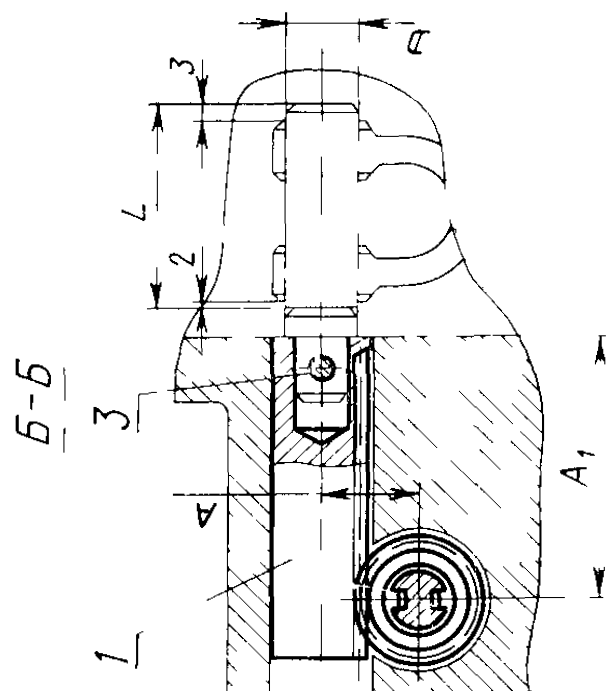


Таблица 1

Размеры в мм

Обозначение приспособлений	Применяемость	Ход удаления стержней L	Диаметр стержня D	A (пред. откл. $\pm 0,037$)	A_1	Масса, кг, не более
0473-0821		От 50 до 60	До 16	25,0	75	1,34
0473-0822			Св. 16 до 20	27,5		1,45
0473-0823						
0473-0824			Св. 20 до 25	31,0		1,63
0473-0825						
0473-0826			Св. 60 до 70	До 16		25,0
0473-0827		Св. 16 до 20		27,5	1,48	
0473-0828						
0473-0829		Св. 20 до 25		31,0	1,69	
0473-0831						
0473-0832		Св. 70 до 80		До 16	25,0	95
0473-0833			Св. 16 до 20	27,5	1,52	
0473-0834						
0473-0835			Св. 20 до 25	31,0	1,75	
0473-0836						
0473-0837			Св. 80 до 90	До 16	25,0	
0473-0838		Св. 16 до 20		27,5	1,56	
0473-0839						
0473-0841		Св. 20 до 25		31,0	1,81	
0473-0842						
0473-0843		Св. 90 до 100		До 16	25,0	115
0473-0844			До 16	25,0	1,42	
0473-0845						
0473-0846						
0473-0847						
0473-0848						

Продолжение табл. 1

Размеры в мм

Обозначение приспособлений	Применяемость	Ход удаления стержней L	Диаметр стержней D	A (пред. откл. $\pm 0,037$)	A_1	Масса, кг, не более
0473-0849		Св. 90 до 100	Св. 16 до 20	27,5	115	1,59
0473-0851						
0473-0852			Св. 20 до 25	31,0		1,87
0473-0853						

Таблица 2

Обозначение приспособлений	Поз. 1. Рейка зубчатая.	Поз. 2 Копир пальцевый ГОСТ 19996—74	Поз. 3 Штифт цилиндрический ГОСТ 3128—70.
	Кол. 1	Кол. 1	Кол. 1
Обозначение			
0473-0821	0473-0821/001	0473-0882	5m6 × 16
0473-0822		0473-0883	
0473-0823	0473-0823/001	0473-0882	5m6 × 25
0473-0824		0473-0883	
0473-0825	0473-0825/001	0473-0882	5m6 × 30
0473-0826		0473-0883	
0473-0827	0473-0827/001	0473-0884	5m6 × 16
0473-0828		0473-0885	
0473-0829	0473-0829/001	0473-0884	5m6 × 25
0473-0831		0473-0885	
0473-0832	0473-0832/001	0473-0884	5m6 × 30
0473-0833		0473-0885	
0473-0834	0473-0834/001	0473-0886	5m6 × 16
0473-0835		0473-0887	
0473-0836	0473-0836/001	0473-0886	5m6 × 25
0473-0837		0473-0887	

Обозначение приспособлений	Поз. 1. Рейка зубчатая.	Поз. 2. Копир пальцевый ГОСТ 19995—74.	Поз. 3. Штифт цилиндрический ГОСТ 3128—70. Кол. 1
	Кол. 1	Кол. 1	Кол. 1
Обозначение			
0473-0838	0473-0838/001	0473-0886	5т6×30
0473-0839		0473-0887	
0473-0841	0473-0841/001	0473-0888	5т6×16
0473-0842		0473-0889	
0473-0843	0473-0843/001	0473-0888	5т6×25
0473-0844		0473-0889	
0473-0845	0473-0845/001	0473-0888	5т6×30
0473-0846		0473-0889	
0473-0847	0473-0847/001	0473-0891	5т6×16
0473-0848		0473-0892	
0473-0849	0473-0849/001	0473-0891	5т6×25
0473-0851		0473-0892	
0473-0852	0473-0852/001	0473-0891	5т6×30
0473-0853		0473-0892	

Пример условного обозначения реечного приспособления размером $A=25$ мм, с правым вращением зубчатого колеса пальцевого копира:

Приспособление 0473-0821 ГОСТ 19994—74

3. Технические условия — по ГОСТ 19999—74.

2, 3. (Измененная редакция, Изм. № 1).

4. Маркировать: наименование, обозначение реечного приспособления и товарный знак предприятия-изготовителя.

5. Конструкция и размеры стержней, удаляемых реечными приспособлениями, указаны в справочном приложении.

6. Конструкция и размеры зубчатых реек (поз. 1) должны соответствовать указанным на черт. 2 и в табл. 3.

Таблица 3

Размеры в мм

Обозначение река	L	D			d			h	t	Модуль m	Толщина зуба s _t	Измери- тельная высота h	Шаг t	Число зубов z _p	Масса, кг, не более
		Пред. откл.			Пред. откл.										
		по 17	по 17	по 17	по 17	по 17	по 17								
0473-0821/001	90	20	8	18	80,07	1	1,571	3,14	26	0,18					
0473-0823/001		25	14	23						0,29					
0473-0825/001		32	20	30						0,47					
0473-0827/001	100	20	8	18	89,49	1	1,571	3,14	29	0,21					
0473-0829/001		25	14	23						0,32					
0473-0832/001		32	20	30						0,53					
0473-0834/001	110	20	8	18	98,91	1	1,571	3,14	32	0,23					
0473-0836/001		25	14	23						0,36					
0473-0838/001		32	20	30						0,59					
0473-0841/001	120	20	8	18	111,47	1	1,571	3,14	36	0,25					
0473-0843/001		25	14	23						0,40					
0473-0845/001		32	20	30						0,65					
0473-0847/001	130	20	8	18	120,89	1	1,571	3,14	39	0,27					
0473-0849/001		25	14	23						0,43					
0473-0852/001		32	20	30						0,71					

Пример условного обозначения зубчатой рейки размерами $L=90$ мм и $D=20$ мм:

Рейка зубчатая 0473-0821/001 ГОСТ 19994—74

(Измененная редакция, Изм. № 1).

7. Материал — сталь марки 40X по ГОСТ 4543—71.

8. Твердость — HRC 40 ... 45.

9. Неуказанные предельные отклонения размеров: валов —

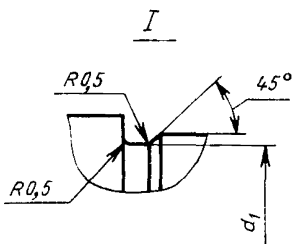
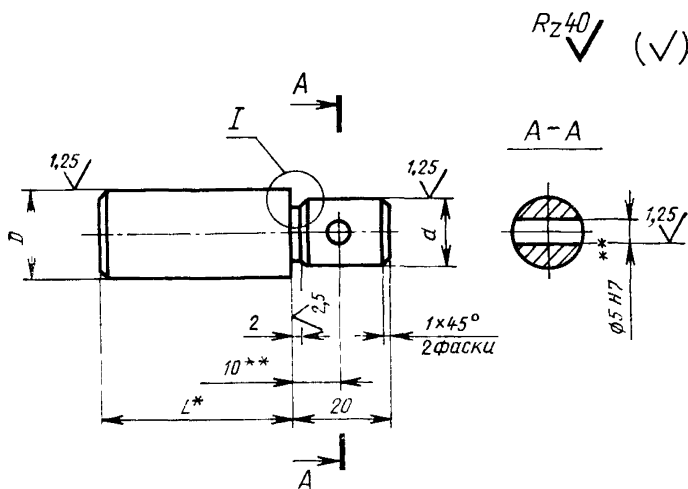
$h14$, остальных — $\pm \frac{IT14}{2}$.

10. Нормальный исходный контур — по ГОСТ 13755—68.

11. Степень точности — 8—С по ГОСТ 1643—72.

9—11. (Измененная редакция, Изм. № 1).

**КОНСТРУКЦИЯ И РАЗМЕРЫ СТЕРЖНЕЙ, УДАЛЯЕМЫХ
РЕЕЧНЫМИ ПРИСПОСОБЛЕНИЯМИ**



Размеры в мм

Диаметр стержня D	d (пред. откл. по $h6$)	d_1
До 16	8	7,5
Св. 16 до 20	14	13,5
Св. 20 до 25	20	19,5

1. *Размер L определяется конструктивно.

2. **Обработать по сопрягаемой детали.

3. Неуказанные предельные отклонения размеров: валов — $h14$, остальных

— $\pm \frac{IT14}{2}$

(Измененная редакция, Изм. № 1).