

СТЕРЖНИ ЦЕНТРАЛЬНЫЕ ПРЕСС-ФОРМ
ДЛЯ ВЫПЛАВЛЯЕМЫХ МОДЕЛЕЙ

Конструкция и размеры

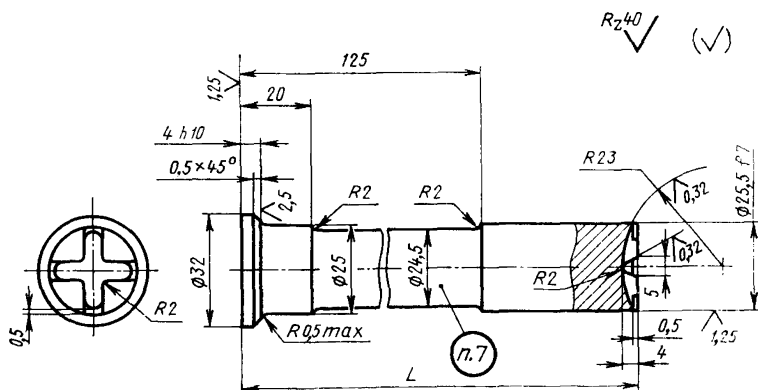
Center rods for wax-pattern dies.
Design and dimensions.ГОСТ
19988-74*Взамен
МН 4325-63Постановлением Государственного комитета стандартов Совета Министров СССР
от 26 июля 1974 г. № 1779 срок введения установлен

с 01.01. 1976 г.

Несоблюдение стандарта преследуется по закону

1. Настоящий стандарт распространяется на центральные стержни, применяемые для выполнения втулок модельных звеньев, в пресс-формах, устанавливаемых на автоматах в автоматизированном производстве литья по выплавляемым моделям.

2. Конструкция и размеры центральных стержней должны соответствовать указанным на чертеже и в таблице.



Издание официальное

Перепечатка воспрещена

★

* Переиздание апрель 1982 г. с Изменением № 1, утвержденным
в мае 1982 г.; Пост. № 1784 от 04.05.82 (ИУС № 8—1982 г.)

Обозначение стержней	L, мм (пред. откл. по №3)	Масса, кг, не более	Обозначение стержней	L, мм (пред. откл. по №3)	Масса, кг, не более
0472-0921	202,4	0,89	0472-0949	182,6	0,71
0472-0922	197,4	0,80	0472-0951	177,6	0,69
0472-0923	192,4	0,78	0472-0952	209,8	0,84
0472-0924	187,4	0,76	0472-0953	204,8	0,82
0472-0925	182,4	0,75	0472-0954	199,8	0,80
0472-0926	177,4	0,73	0472-0955	194,8	0,78
0472-0927	172,4	0,71	0472-0956	189,8	0,76
0472-0928	203,9	0,81	0472-0957	184,8	0,74
0472-0929	198,9	0,79	0472-0958	179,8	0,72
0472-0931	193,9	0,77	0472-0959	207,7	0,83
0472-0932	188,9	0,75	0472-0961	202,7	0,81
0472-0933	183,9	0,73	0472-0962	197,7	0,79
0472-0934	178,9	0,71	0472-0963	192,7	0,77
0472-0935	173,9	0,69	0472-0964	187,7	0,75
0472-0936	205,4	0,82	0472-0965	209,7	0,84
0472-0937	200,4	0,78	0472-0966	204,7	0,82
0472-0938	195,4	0,76	0472-0967	199,7	0,80
0472-0939	190,4	0,74	0472-0968	194,7	0,78
0472-0941	185,4	0,72	0472-0969	189,7	0,76
0472-0942	180,4	0,70	0472-0971	207,1	0,82
0472-0943	175,4	0,68	0472-0972	202,1	0,80
0472-0944	207,6	0,81	0472-0973	197,1	0,78
0472-0945	202,6	0,79	0472-0974	210,3	0,84
0472-0946	197,6	0,77	0472-0975	205,3	0,82
0472-0947	192,6	0,75	0472-0976	200,3	0,80
0472-0948	187,6	0,73	0472-0977	209,5	0,83

Пример условного обозначения центрального стержня размером $L=202,4$ мм:

Стержень 0472-0921 ГОСТ 19988—74

(Измененная редакция, Изм. № 1).

3. Материал — сталь марки У8А по ГОСТ 1435—74.

4. Твердость — НRC 40 ... 45.

5. Неуказанные предельные отклонения размеров: отверстий — $H14$, валов — $h14$, остальных — $\pm \frac{IT14}{2}$.

6. Технические условия — по ГОСТ 19999—74.

5, 6. (Измененная редакция, Изм. № 1).

7. Маркировать: обозначение центрального стержня и товарный знак предприятия-изготовителя.

8. Размеры установки центральных стержней для выполнения втулок модельных звеньев указаны в приложении к ГОСТ 19987—74.