

**МАТРИЦЫ-ЗАГОТОВКИ ПРЯМОУГОЛЬНЫЕ
ПРЕСС-ФОРМ ДЛЯ ВЫПЛАВЛЯЕМЫХ МОДЕЛЕЙ**

Конструкция и размеры

Rectangular matrices-blanks for wax-pattern dies.
Design and dimensions.

**ГОСТ
19961-74***

**Взамен
МН 4315-63**

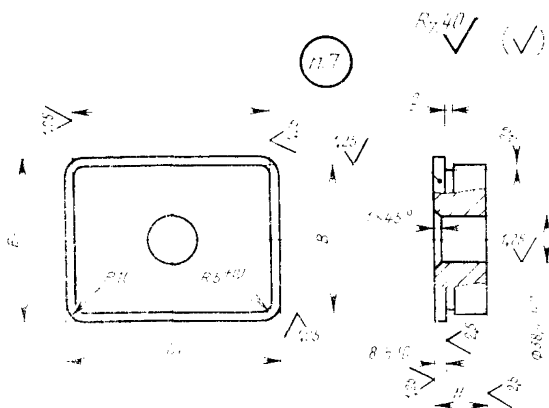
Постановлением Государственного комитета стандартов Совета Министров СССР от 26 июля 1974 г. № 1779 срок введения установлен

с 01.01. 1976 г.

Несоблюдение стандарта преследуется по закону

1. Настоящий стандарт распространяется на прямоугольные матрицы-заготовки бесстержневых пресс-форм и пресс-форм со стержнями, расположенными перпендикулярно к плоскости разреза, устанавливаемых на автоматах для изготовления модельных звеньев в автоматизированном производстве литья по выплавляемым моделям.

2. Конструкция и размеры прямоугольных матриц-заготовок должны соответствовать указанным на чертеже и в таблице.



Издание официальное

Перепечатка воспрещена



* Переиздание апрель 1982 г. с Изменением № 1, утвержденным в мае 1982 г.; Пост. № 1784 от 04.05.82 (ИУС № 8-1982 г.)

Размеры в мм

Обозначение матриц-заготовок	Применяемость	L (пред. откл. по h6)	L ₁	B (пред. откл. по h6)	B ₁	H (пред. откл. по h6)	Масса, кг, не более
0470-0201		180	185	140	145	25	4,80
0470-0202						30	5,74
0470-0203						35	6,68
0470-0204						40	7,62
0470-0205						45	8,56
0470-0206						50	9,50
0470-0207						55	10,44
0470-0208		200	205	160	165	25	6,03
0470-0209						30	7,21
0470-0211						35	8,44
0470-0212						40	9,64
0470-0213						45	10,93
0470-0214						50	12,14
0470-0215						55	13,36
0470-0216		220	225	180	185	25	7,63
0470-0217						30	9,13
0470-0218						35	10,63
0470-0219						40	12,13
0470-0221						45	13,63
0470-0222						50	15,13
0470-0223						55	16,63

Пример условного обозначения прямоугольной матрицы-заготовки размерами $L=180$ мм, $H=25$ мм:

Матрица-заготовка 0470-0201 ГОСТ 19961—74

(Измененная редакция, Изм. № 1).

3. Материал — сталь марки 35 по ГОСТ 1050—74.

4. Твердость — HRC 28 ... 32.

5. Неуказанные предельные отклонения размеров: валов —

$h14$, остальных — $\pm \frac{IT14}{2}$.

6. Технические условия — по ГОСТ 19999—74.

5, 6. (Измененная редакция, Изм. № 1).

7. Маркировать: обозначение матрицы-заготовки и товарный знак предприятия-изготовителя.
