

**УПОРЫ ДЛЯ ПЛИТ ПРЕСС-ФОРМ  
ЛИТЬЯ ПОД ДАВЛЕНИЕМ****Конструкция и размеры**

Plate stops of dies for die casting.  
Design and dimensions

**ГОСТ  
19945-74\***

Утвержден постановлением Государственного комитета стандартов Совета Министров СССР от 24 июля 1974 г. № 1760. Срок введения установлен

с 01.07.75

Проверен в 1980 г. Срок действия продлен

до 01.01.90

Несоблюдение стандарта преследуется по закону

1. Настоящий стандарт распространяется на упоры, применяемые для ограничения хода плиты выталкивателей при литье под давлением деталей из цветных сплавов.

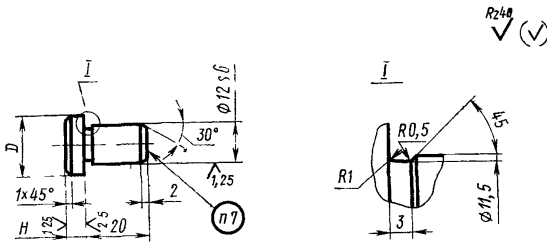
2. Конструкция и размеры упоров для плит должны соответствовать указанным на чертеже и в таблице.

Издание официальное

Перепечатка воспрещена

★

\* Переиздание (шоль 1982 г.) с Изменением № 1,  
утвержденным в июле 1980 г.  
(ИУС 9—80).



Размеры в мм

Обозначение упоров	Применяемость	$D$	$H$ (пред. откл. по h6)	Масса, кг
0509-0351		20	5	0,029
0509-0352			10	0,041
0509-0353			15	0,052
0509-0354		32	5	0,031
0509-0355			10	0,062
0509-0356			15	0,093

Пример условного обозначения упора размерами  $D=20$  мм,  $H=5$  мм:

*Упор 0509-0351 ГОСТ 19945—74*

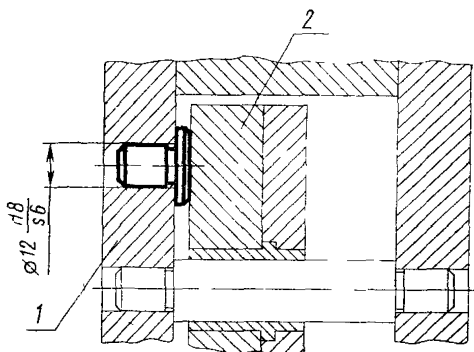
(Измененная редакция, Изм. № 1).

3. Материал: сталь марки 45 по ГОСТ 1050—74.
4. Твердость — HRC 45 . . . 50.
5. Неуказанные предельные отклонения размеров: валов — по h14, остальные — по  $\pm \frac{IT14}{2}$ .

(Измененная редакция, Изм. № 1).

6. Технические требования — по ГОСТ 19946—74.
7. Маркировать: обозначение и товарный знак предприятия-изготовителя.
8. Установка упоров для плит дана в рекомендуемом приложении.

Установка упоров



1—плита крепления подвижная; 2—плита  
съема.

**Изменение № 2 ГОСТ 19945—74 Упоры для плит пресс-форм литья под давлением. Конструкция и размеры**

**Утверждено и введено в действие Постановлением Государственного комитета СССР по стандартам от 28.03.89 № 808**

**Дата введения 01.01.90**

Под наименованием стандарта проставить код: ОКП 39 6397.

Пункт 2. Чертеж. Заменить значения шероховатости:  $Rz\ 40$  на  $Ra\ 6,3$ ;  $Ra\ 2,5$  на  $Ra\ 1,6$ ;  $Ra\ 1,25$  на  $Ra\ 0,8$ .

(ИУС № 6 1989 г.)