

ГОСТ 19920.13—74

МЕЖГОСУДАРСТВЕННЫЙ СТАНДАРТ

**КАУЧУКИ СИНТЕТИЧЕСКИЕ
СТЕРЕОРЕГУЛЯРНЫЕ БУТАДИЕНОВЫЕ**

**МЕТОД ОПРЕДЕЛЕНИЯ МАССОВОЙ ДОЛИ
ТЕХНИЧЕСКОГО УГЛЕРОДА**

Издание официальное

БЗ 6—99

ИПК ИЗДАТЕЛЬСТВО СТАНДАРТОВ
Москва

М Е Ж Г О С У Д А Р С Т В Е Н Н Ы Й С Т А Н Д А Р Т

КАУЧУКИ СИНТЕТИЧЕСКИЕ СТЕРЕОРЕГУЛЯРНЫЕ
БУТАДИЕНОВЫЕМетод определения массовой доли
технического углеродаГОСТ
19920.13—74*Stereoregular butadiene synthetic rubbers.
Method for determination of technical carbon mass percentage

ОКСТУ 2209

Постановлением Государственного комитета стандартов Совета Министров СССР от 16 июля 1974 г. № 1689
дата введения установлена

01.01.75

Постановлением Госстандарта от 28.11.91 № 1834 снято ограничение срока действия

Настоящий стандарт распространяется на бутадиеновые стереорегулярные синтетические каучуки и устанавливает методы определения массовой доли технического углерода в них.

Сущность метода определения массовой доли технического углерода заключается в определении массы остатка навески каучука после пиролиза в токе инертного газа при 850 °С.

(Измененная редакция, Изм. № 1, 2, 3).

1. ОПРЕДЕЛЕНИЕ МАССОВОЙ ДОЛИ ТЕХНИЧЕСКОГО УГЛЕРОДА

1.1. Аппаратура, материалы и реактивы

Для определения массовой доли технического углерода применяют:
печь электрическую трубчатую (температура в печи замеряется термопарой, а регулируется лабораторным автотрансформатором регулировочным);
трубку кварцевую диаметром 20—25 мм и длиной 80—90 см (чертеж);
лодочку фарфоровую длиной 7—8 см и высотой бортика 10 мм;
баллон с аргонном или азотом, очищенным от кислорода;
редуктор;
вентиль тонкой регулировки подачи газа;
склянку Тищенко, наполненную дистиллированной водой;
эксикатор любого типа;
весы лабораторные по ГОСТ 24104—88, 2-го класса с наибольшим пределом взвешивания 200 г.

1.2. Проведение испытания

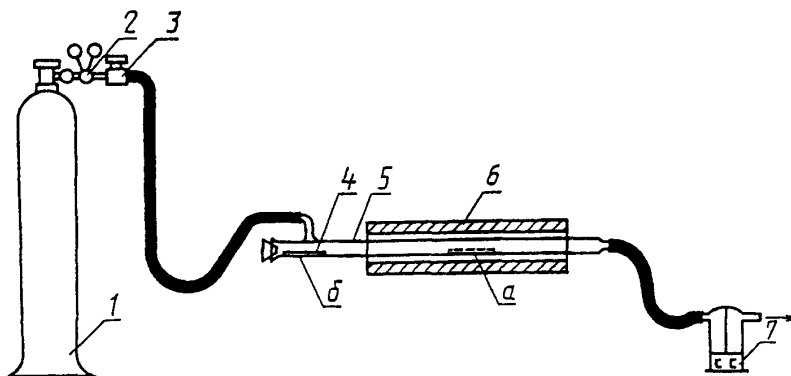
Для определения массовой доли технического углерода собирают установку (чертеж). Кварцевую трубку нагревают до (850 ± 50) °С, которую поддерживают в течение всего испытания. Открывают баллон и продувают всю установку сильным током инертного газа в течение 10—15 мин, а затем пропускают инертный газ с такой скоростью, чтобы еще можно было считать пузырьки выходящего газа в склянке Тищенко.

Издание официальное

Перепечатка воспрещена

* Издание (июль 2000 г.) с Изменениями № 1, 2, 3, утвержденными в декабре 1979 г., июне 1984 г., сентябре 1992 г. (ИУС 2—80, 9—84, 12—92)

© Издательство стандартов, 1974
© ИПК Издательство стандартов, 2000



1 — баллон с инертным газом; 2 — редуктор; 3 — вентиль тонкой регулировки; 4 — лодочка фарфоровая для пробы; 5 — трубка кварцевая; 6 — печь электрическая трубчатая; 7 — склянка Тищенко с дистиллированной водой

Фарфоровую лодочку прокаливают в муфельной печи при 850 °С до постоянной массы, охлаждают и взвешивают с погрешностью не более 0,0002 г. В лодочку помещают 0,5 г мелко нарезанного каучука, взятого от объединенной пробы, приготовленной по п. 4.3 ГОСТ 27109—86, и взвешенного с погрешностью не более 0,0002 г, и ставят ее в кварцевую трубку, предварительно открыв пробку последней, в середину нагретой зоны (положение «а» чертеж). Кварцевую трубку снова закрывают пробкой и выдерживают в ней лодочку в течение 10 мин после прекращения выделения продуктов разложения органической части каучука. Затем открывают пробку и лодочку передвигают на конец кварцевой трубки (положение «б» чертеж), где ее охлаждают в течение 2—3 мин в токе инертного газа. После этого лодочку переносят в эксикатор, где охлаждают до комнатной температуры, а затем взвешивают с погрешностью не более 0,0002 г.

1.1, 1.2. (Измененная редакция, Изм. № 1, 3).

1.3. Обработка результатов

Массовую долю технического углерода (X) в процентах вычисляют по формуле

$$X = \frac{(m_1 - m_2) \cdot 100}{m},$$

где m — масса навески каучука, г;

m_1 — масса лодочки с техническим углеродом, г;

m_2 — масса пустой лодочки, г.

Допускаемое расхождение между двумя параллельными определениями не должно превышать 0,3 абс. %. Чувствительность метода 1 абс. %.

Разд. 2. (Исключен, Изм. № 2).

Редактор *М.И. Максимова*
Технический редактор *О.Н. Власова*
Корректор *М.В. Бучная*
Компьютерная верстка *А.Н. Золотаревой*

Изд. лиц. № 02354 от 14.07.2000. Сдано в набор 22.06.2000. Подписано в печать 10.08.2000. Усл.печл. 0,47. Уч.-издл. 0,30.
Тираж 101 экз. С 5630. Зак. 685.

ИПК Издательство стандартов, 107076, Москва, Колодезный пер., 14.
Набрано в Издательстве на ПЭВМ
Филиал ИПК Издательство стандартов — тип. «Московский печатник», 103062, Москва, Лялин пер., 6.
Плр № 080102