

ГОСТ 19834.5—80

МЕЖГОСУДАРСТВЕННЫЙ СТАНДАРТ

---

**ДИОДЫ ПОЛУПРОВОДНИКОВЫЕ  
ИНФРАКРАСНЫЕ ИЗЛУЧАЮЩИЕ**

**МЕТОД ИЗМЕРЕНИЯ ВРЕМЕННЫХ ПАРАМЕТРОВ  
ИМПУЛЬСА ИЗЛУЧЕНИЯ**

Издание официальное

БЗ 6—99

ИПК ИЗДАТЕЛЬСТВО СТАНДАРТОВ  
Москва

**М Е Ж Г О С У Д А Р С Т В Е Н Н Ы Й   С Т А Н Д А Р Т****ДИОДЫ ПОЛУПРОВОДНИКОВЫЕ ИНФРАКРАСНЫЕ  
ИЗЛУЧАЮЩИЕ****Метод измерения временных параметров импульса излучения****ГОСТ  
19834.5—80\***Semiconductor emitting infra-red diodes.  
Method for measuring of radiation pulse switching times.

ОКП 621000

Постановлением Государственного комитета СССР по стандартам от 11.12.80 № 5774 дата введения установлена  
01.01.82

Ограничение срока действия снято Постановлением Госстандарта от 30.07.92 № 824

Настоящий стандарт распространяется на полупроводниковые инфракрасные излучающие диоды (далее — излучатели), в том числе бескорпусные, и устанавливает метод измерения временных параметров импульса излучения: времени нарастания  $t_{нар}$ , времени спада  $t_{сп}$ , времени задержки при включении  $t_{зд.вкл.}$ , времени задержки при выключении  $t_{зд.выкл.}$ .

Общие требования при измерении и требования безопасности — по ГОСТ 19834.0—75.

Стандарт соответствует СТ СЭВ 3788—82 в части измерения параметров импульса излучения (см. приложение).

(Измененная редакция, Изм. № 1, 2).

**1. ПРИНЦИП, УСЛОВИЯ И РЕЖИМ ИЗМЕРЕНИЯ**

1.1. Измерение временных параметров основано на преобразовании импульса излучения от излучателя в импульс электрического тока с последующим определением временных интервалов между заданными отсчетными уровнями импульсов.

(Измененная редакция, Изм. № 1, 2).

1.2. Режим измерения (амплитуда импульса тока, длительность импульса тока, частота следования импульса тока) должен соответствовать установленному в стандартах или технических условиях (далее — ТУ) на излучатели конкретных типов.

(Измененная редакция, Изм. № 2).

1.3. Условия измерения — по ГОСТ 19834.0—75.

(Измененная редакция, Изм. № 1).

**2. АППАРАТУРА**

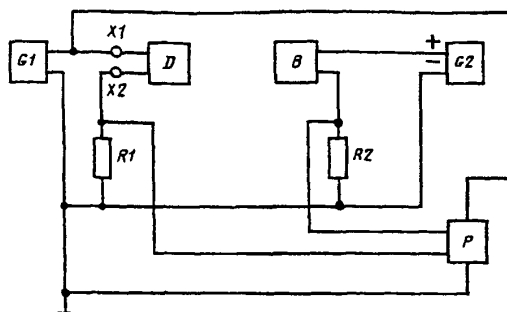
2.1. Измерения следует проводить на установке, электрическая структурная схема которой приведена на черт. 1.

Издание официальное

Перепечатка воспрещена

★

\*Издание (апрель 2000 г.) с Изменениями № 1, 2, утвержденными в декабре 1983 г., сентябре 1986 г.  
(ИУС 3—84, 12—86)© Издательство стандартов, 1980  
© ИПК Издательство стандартов, 2000



*G1* — генератор импульсов тока; *R1* — согласующий и токозадающий резистор; *X1, X2* — контакты подключения излучателя; *D* — излучатель; *B* — фотоприемник; *R2* — резистор нагрузки; *G2* — регулируемый генератор постоянного напряжения; *P* — измеритель временных интервалов (осциллограф)

Черт. 1

**(Измененная редакция, Изм. № 1, 2).**

**2.2. (Исключен, Изм. № 2).**

2.3. Генератор импульсов тока *G1* должен обеспечивать импульсы прямоугольной или трапецидальной формы на согласованной нагрузке 50 Ом.

Спад импульса тока на согласованной нагрузке не должен превышать 5 % значения амплитуды импульса.

Выброс на вершине импульса тока на согласованной нагрузке не должен превышать 10 % амплитуды импульса.

Длительность импульса входного тока должна превышать не менее чем в 5 раз максимальное значение времени нарастания (спада) импульса излучения, установленное в стандартах или ТУ на излучатели конкретных типов.

Частоту следования входных импульсов тока *f* следует выбирать из условия

$$f \leq \frac{1}{25 t_{\text{нар. (сп)}}},$$

где  $t_{\text{нар. (сп)}}$  — максимальное значение времени нарастания (спада) импульса излучения, установленное в стандартах или ТУ на излучатели конкретных типов, с.

2.4. Сопротивление резистора *R1* должно быть равно выходному сопротивлению генератора. Допускаемое отклонение сопротивления резистора *R1* должно быть в пределах  $\pm 5$  %.

Допускается отсутствие резистора *R1* в измерительной схеме, если входное сопротивление измерителя временных интервалов *P* (осциллографа) равно 50 Ом.

2.5. Измеритель временных интервалов *P* должен обеспечивать измерение амплитуды импульса тока с погрешностью в пределах  $\pm 10$  %.

При измерении времени задержки при включении  $t_{\text{зд. вкл}}$  и при выключении  $t_{\text{зд. выкл}}$  измеритель временных интервалов *P* должен обеспечивать одновременное отображение импульса тока через излучатель и импульса напряжения с выхода фотоприемника.

2.6. Значение сопротивления нагрузки *R2* выбирают с учетом емкости фотоприемника  $C_{\phi}$  и входной емкости измерителя временных интервалов  $C_0$

$$R2 < \frac{0,1 t_{\text{нар. (сп)}}}{C_{\phi} + C_0},$$

где  $t_{\text{нар. (сп)}}$  — минимальное время нарастания (спада) импульса излучения излучателя, указанное в стандартах или ТУ на излучатели конкретных типов, с.

Для согласования фотоприемника с низким входным сопротивлением измерителя временных интервалов допускается включать между фотоприемником и измерителем временных интервалов усилитель импульсов тока (трансимпедансный усилитель).

**2.3—2.6. (Измененная редакция, Изм. № 1, 2).**

**2.7. (Исключен, Изм. № 2).**

2.8. В качестве фотоприемного устройства при измерении времени задержки импульса излучения следует применять  $P-i-n$  фотодиоды, лавинные фотодиоды, импульсные фотоэлементы и другие фотоприемные устройства, время задержки которых не больше, чем у перечисленных.

Допускается использование оптических систем для получения необходимой концентрации мощности излучения на фотоприемнике.

2.9. Время нарастания (спада) переходной характеристики измерительного тракта  $t_{п.нар.(сп)}$ , с, не должно превышать значения, удовлетворяющего условию

$$\frac{\delta_0 \sqrt{1 + \left( \frac{t_{п.нар.(сп)}}{\sqrt{t_{1нар.(сп)}^2 + t_{2нар.(сп)}^2}} \right)^4}}{1 - \left( \frac{t_{п.нар.(сп)}}{\sqrt{t_{1нар.(сп)}^2 + t_{2нар.(сп)}^2}} \right)^2} \leq 15,$$

где  $\delta_0$  — погрешность измерителя временных интервалов, %;

$t_{п.нар.(сп)}$  — минимальное время нарастания (спада) импульса излучения, установленное в стандартах или ТУ на излучатели конкретных типов, с.

Время нарастания (спада) переходной характеристики измерительного тракта  $t_{п.нар.(сп)}$ , с, определяют прямым измерением или вычисляют по формуле

$$t_{п.нар.(сп)} = \sqrt{t_{1нар.(сп)}^2 + t_{2нар.(сп)}^2 + t_{3нар.(сп)}^2 + t_{4нар.(сп)}^2},$$

где  $t_{1нар.(сп)}$  — время нарастания (спада) импульса тока на согласованной нагрузке, с;

$t_{2нар.(сп)}$  — время нарастания (спада) переходной характеристики измерителя временных интервалов, с;

$t_{3нар.(сп)}$  — время нарастания (спада) переходной характеристики фотоприемника, с;

$t_{4нар.(сп)}$  — время нарастания (спада) переходной характеристики усилителя импульсов тока, с.

2.8, 2.9. (Измененная редакция, Изм. № 2).

### 3. ПОДГОТОВКА И ПРОВЕДЕНИЕ ИЗМЕРЕНИЙ

3.1. Измерительную установку подготавливают к работе в соответствии с эксплуатационной документацией.

(Измененная редакция, Изм. № 2).

3.1а. Подключают излучатель к измерительной установке.

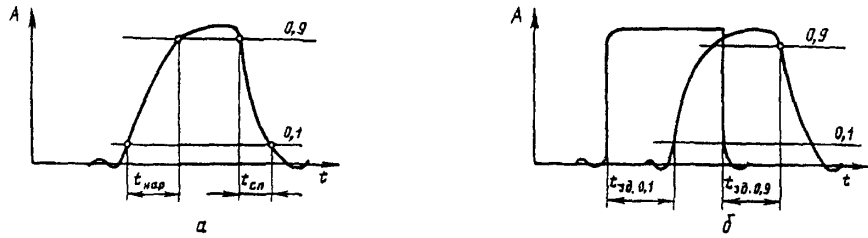
(Введен дополнительно, Изм. № 2).

3.2. Генератором импульсов тока  $G1$  задают ток через излучатель в соответствии со стандартами или ТУ на излучатели конкретных типов.

(Измененная редакция, Изм. № 1, 2).

3.3. Измерителем временных интервалов измеряют интервалы времени, в течение которых выходное напряжение фотоприемного устройства изменяется от уровня 0,1 до уровня 0,9 максимального значения при нарастании и от уровня 0,9 до уровня 0,1 при спаде импульса (черт. 2а).

3.4. Измерителем временных интервалов измеряют интервалы времени, в течение которых происходит задержка выходного напряжения фотоприемного устройства относительно импульса тока через излучатель при включении на уровне 0,1 и при выключении на уровне 0,9 (черт. 2б)



$t_{нар}$  — время нарастания импульса излучения;  $t_{сп}$  — время спада импульса излучения;  $t_{зд,0,1}$  — время задержки импульса излучения при включении на уровне 0,1;  $t_{зд,0,9}$  — время задержки импульса излучения при выключении на уровне 0,9

Черт. 2

3.3, 3.4. (Измененная редакция, Изм. № 2).

#### 4. ОБРАБОТКА РЕЗУЛЬТАТОВ ИЗМЕРЕНИЙ

4.1. Если время нарастания (спада) переходной характеристики измерительного тракта превышает 0,3 измеренного по п. 3.3 интервала времени, то время нарастания(спада) импульса излучения  $t_{нар(сп)}$ , с, вычисляют по формуле

$$t_{нар.(сп)} = \sqrt{t_{нар.(сп).изм}^2 - t_{п.нар.(сп)}^2},$$

где  $t_{нар.(сп).изм}$  — измеренное значение времени нарастания (спада) импульса излучения, с.

4.2. При  $t_{п.нар.(сп)} \leq 0,3$  измеренного времени нарастания или спада импульса излучения отсчитанное значение принимается за действительное.

4.1, 4.2. ((Измененная редакция, Изм. № 1, 2).

4.3. (Исключен, Изм. № 2).

#### 5. ПОКАЗАТЕЛИ ТОЧНОСТИ ИЗМЕРЕНИЙ

5.1. Погрешность измерения параметров импульса излучения должна быть в пределах  $\pm 15\%$  с доверительной вероятностью  $P = 0,997$ .

(Измененная редакция, Изм. № 1).

5.2. (Исключен, Изм. № 2).

ГОСТ 19834.5—80 С. 5

*ПРИЛОЖЕНИЕ*  
*Справочное*

**ИНФОРМАЦИОННЫЕ ДАННЫЕ**  
**о соответствии ГОСТ 19834.5—80 СТ СЭВ 3788—82**

ГОСТ 19834.5—80 соответствует разд. 7 СТ СЭВ 3788—82.  
ПРИЛОЖЕНИЕ (Введено дополнительно, Изм. № 1).

Редактор *В.Н. Копысов*  
Технический редактор *Л.А. Кузнецова*  
Корректор *Р.А. Мехтова*  
Компьютерная верстка *С.В. Рябовой*

Изд. лиц. № 021007 от 10.08.95. Сдано в набор 03.04.2000. Подписано в печать 16.05.2000. Усл.печ.л. 0,93. Уч.-изд.л. 0,50.  
Тираж 100 экз. С 5108. Зак. 426.

---

ИПК Издательство стандартов, 107076, Москва, Колодезный пер., 14.  
Набрано в Издательстве на ПЭВМ  
Филиал ИПК Издательство стандартов — тип. "Московский печатник", 103062, Москва, Лялин пер., 6.  
Плр № 080102