



**ГОСУДАРСТВЕННЫЙ СТАНДАРТ
СОЮЗА ССР**

**ВТУЛКИ ПОДШИПНИКОВ
СКОЛЬЖЕНИЯ МЕТАЛЛИЧЕСКИЕ**

ТИПЫ И ОСНОВНЫЕ РАЗМЕРЫ

**ГОСТ 1978—81
(СТ СЭВ 1010—78)**

Издание официальное

**ГОСУДАРСТВЕННЫЙ КОМИТЕТ СССР ПО СТАНДАРТАМ
Москва**

**РАЗРАБОТАН Государственным комитетом СССР по стандартам
ИСПОЛНИТЕЛИ**

В. Я. Кремянский (руководитель темы); Г. Ф. Сазонова

ВНЕСЕН Государственным комитетом СССР по стандартам

Зам. председателя Н. П. Морозов

**УТВЕРЖДЕН И ВВЕДЕН В ДЕЙСТВИЕ Постановлением Государст-
венного комитета СССР по стандартам от 16 июня 1981 г. № 2954**

**ВТУЛКИ ПОДШИПНИКОВ
СКОЛЬЖЕНИЯ МЕТАЛЛИЧЕСКИЕ****Типы и основные размеры**Plain bearing metal bushes.
Types and basic dimensions**ГОСТ
1978—81****{СТ СЭВ 1010—78}****Взамен
ГОСТ 1978—73**

ОКП 41 8210

Постановлением Государственного комитета СССР по стандартам от 16 июня 1981 г. № 2951 срок действия установлен

с 01.01 1982 г.
до 01.01 1987 г.

Несоблюдение стандарта преследуется по закону

1. Настоящий стандарт распространяется на сплошные металлические втулки подшипников скольжения общего назначения.

Стандарт не распространяется на втулки, применяемые при высоких нагрузках и скоростях скольжения, втулки, к которым предъявляются особые требования (в двигателях внутреннего сгорания и т. п.) и не устанавливает конструктивные элементы втулок.

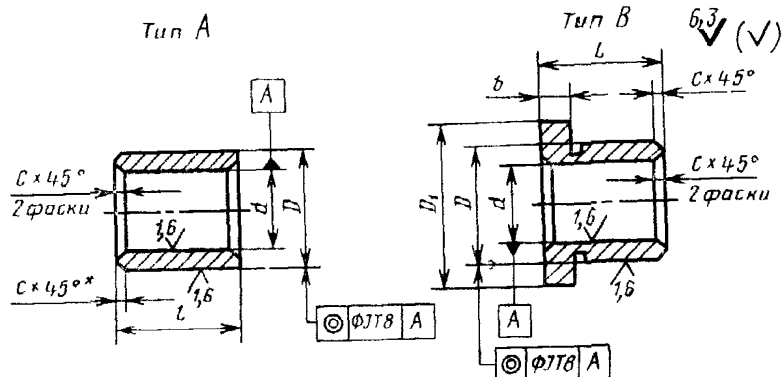
Стандарт полностью соответствует СТ СЭВ 1010—78 и международному стандарту ИСО 4379—78 в части размеров.

2. Стандарт устанавливает следующие типы втулок:

- A* — гладкая втулка;
- B* — втулка с буртиком.



3. Основные размеры втулок должны соответствовать указанным на чертеже и в таблице.



* Допускается фаска под углом 15°.

d	D		D ₁	L			b	c
	Ряд 1	Ряд 2		Ряд 1	Ряд 2	Ряд 3		
3	5	6	8	3	5	—	2,0	0,2
4	7	8	10	4	6	—	2,0	0,2
5	8	9	12	5	8	—	2,0	0,2
6	10	12	14	6	10	—	3,0	0,3
8	12	14	18	6	10	—	3,0	0,3
10	14	16	20	6	10	—	3,0	0,3
12	16	18	22	10	15	20	3,0	0,5
14	18	20	25	10	15	20	3,0	0,5
15	19	21	27	10	15	20	3,0	0,5
16	20	22	28	12	15	20	3,0	0,5
18	22	24	30	12	20	30	3,0	0,5
20	24	26	32	15	20	30	3,0	0,5
22	26	28	34	15	20	30	3,0	0,5
25	30	32	38	20	30	40	4,0	0,5
28	34	36	42	20	30	40	4,0	0,5
30	36	38	44	20	30	40	4,0	0,5
32	38	40	46	20	30	40	4,0	0,8
(34)	40	42	48	20	30	40	5,0	0,8
35	41	45	50	30	40	50	5,0	0,8
38	45	48	54	30	40	50	5,0	0,8
40	48	50	58	30	40	60	5,0	0,8
42	50	52	60	30	40	60	5,0	0,8
45	53	55	63	30	40	60	5,0	0,8

Продолжение

d	D		D ₁	L			b	c
	Ряд 1	Ряд 2		Ряд 1	Ряд 2	Ряд 3		
48	56	58	66	40	50	60	5,0	0,8
50	58	60	68	40	50	60	5,0	0,8
(53)	60	63	71	40	50	60	5,0	0,8
55	63	65	73	40	50	70	5,0	0,8
60	70	75	83	40	60	80	7,5	0,8
(63)	73	78	86	40	60	80	7,5	0,8
65	75	80	88	50	60	80	7,5	1,0
70	80	85	95	50	70	90	7,5	1,0
75	85	90	100	50	70	90	7,5	1,0
80	90	95	105	60	80	100	7,5	1,0
85	95	100	110	60	80	100	7,5	1,0
90	105	110	120	60	80	120	10,0	1,0
95	110	115	125	60	100	120	10,0	1,0
100	115	120	130	80	100	120	10,0	1,0
105	120	125	135	80	100	120	10,0	1,0
110	125	130	140	80	100	120	10,0	1,0
120	135	140	150	100	120	150	10,0	1,0
(125)	140	145	155	100	120	150	10,0	1,0
130	145	150	160	100	120	150	10,0	2,0
140	155	160	170	100	150	180	10,0	2,0
150	165	170	180	120	150	180	10,0	2,0
160	180	185	200	120	150	180	12,5	2,0
170	190	195	210	120	180	200	12,5	2,0
180	200	210	220	150	180	250	15,0	2,0
190	210	220	230	150	180	250	15,0	2,0
200	220	230	240	180	200	250	15,0	2,0
220	240	250	260	180	220	250	15,0	2,0
250	270	280	290	210	250	280	15,0	2,0

Примечания:

1. Допускается изготовление втулок с припусками по наружному и внутреннему диаметру.

2. Размеры, указанные в скобках, применять не рекомендуется.

Пример условного наименования втулки типа В с внутренним диаметром $d=25$ мм, наружным диаметром $D=32$ мм, диаметром буртика $D_1=38$ мм и длиной $L=20$ мм:
Втулка В 25/32×20 ГОСТ 1978—81

4. Предельные отклонения:

внутреннего диаметра d — по F7;наружного диаметра D — по g6;диаметра буртика D_1 — по d11;длины L — по h13.

Редактор *Н. Б. Жуковская*
Технический редактор *О. Н. Никитина*
Корректор *Н. Л. Шнайдер*

Сдано в наб. 29.06.81 Подп. к печ. 02.09.81 0,5 п. л. 0,23 уч.-изд. л. Тир. 25000 Цена 3 коп.

Ордена «Знак Почета» Издательство стандартов, 123557, Москва, Новопресненский пер., 3
Тип. «Московский печатник». Москва, Лялин пер., 6. Зак. 1109