
М Е Ж Г О С У Д А Р С Т В Е Н Н Ы Й С Т А Н Д А Р Т

МАСЛА ВАКУУМНЫЕ**Метод определения упругости паров и температуры кипения****ГОСТ
19678—74**

Vacuum oils.

Method for determination of vapour pressure and boiling point

ОКСТУ 0209

**Постановлением Государственного комитета стандартов Совета Министров СССР от 8 апреля 1974 г. № 825
дата введения установлена 01.01.76**

Настоящий стандарт распространяется на вакуумные масла и устанавливает метод определения упругости паров и температуры кипения вакуумных масел, имеющих давление паров при $(20 \pm 5)^\circ\text{C}$ не выше $1 \cdot 10^{-5}$ мм рт. ст.

Сущность метода заключается в том, что давлением паров испытуемого масла при определенных температуре и остаточном давлении вертикально подвешенный диск, прикрывающий сопло испарителя, отклоняется на некоторый угол. Отклонение диска от первоначального положения компенсируется наклоном тензиометра и измерение угла отклонения диска заменяется определением равного ему угла наклона тензиометра, по которому вычисляют упругость пара.

1. АППАРАТУРА, МАТЕРИАЛЫ И РЕАКТИВЫ

1.1. При определении упругости паров вакуумных масел применяются:

установка, состоящая из вакуумной системы (черт. 1), блока питания и управления с вакуумметром, каркаса установки, масляного термостата, установленного на подъемном столе и обеспечивающего нагрев до 150°C , электропечи, предназначенной для нагрева тензиометра до 120°C во время обезгаживания масла; кронштейна с поворотной головкой, в которой закреплен тензиометр; осветителя (с фокусным расстоянием 1 м) и шкалы, укрепленных на стойках;

микроскоп лабораторный с увеличением 15 \times ;

шкаф сушильный, обеспечивающий температуру сушки не менее 200°C ;

цилиндр 1—500, 2—500 по ГОСТ 1770;

воронка ВПр-1 по ГОСТ 25336;

термометры ТЛ-44Б 2—4 по ГОСТ 28498;

бязь хлопчатобумажная;

смазка вакуумная;

нефрасы С2—80/120 и С3—80/120.

спирт этиловый ректификованный технический по ГОСТ 18300.

(Измененная редакция, Изм. № 1).

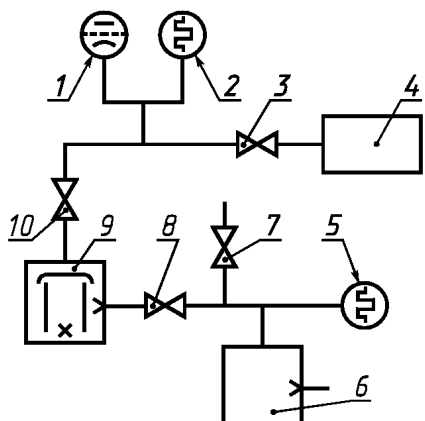
2. ПОДГОТОВКА К ИСПЫТАНИЮ

2.1. Перед испытанием промывают и сушат тензиометр (черт. 2).

Для этого пробку тензиометра, поверхность корпуса, соприкасающуюся с ней, и трубку со шлифом предварительно протирают бязью, смоченной в бензине, для удаления смазки.

Издание официальное
Перепечатка воспрещена

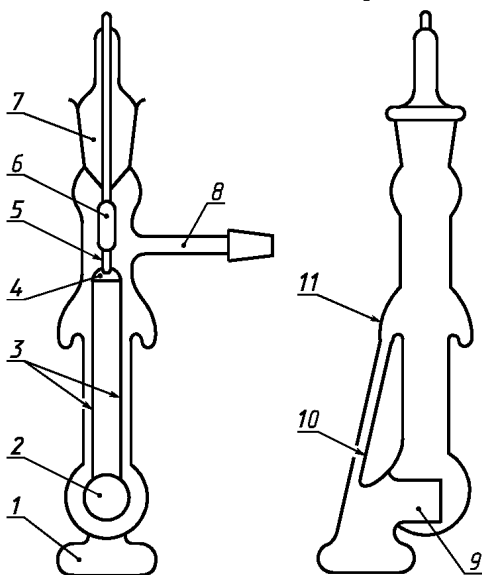
Схема вакуумной системы установки



1 — ионизационный манометрический преобразователь; 2, 5 — термоманометрический преобразователь; 3, 7 — напускной вакуумный клапан; 4 — тензиометр; 6 — механический вакуумный насос; 8, 10 — вакуумный клапан с ручным приводом; 9 — диффузионный вакуумный насос

Черт. 1

Общий вид тензиометра



1 — испаритель; 2 — алюминиевый диск; 3 — молибденовые нити; 4 — подвески; 5 — держатель; 6 — стержень; 7 — пробка; 8 — трубка со шлифом; 9 — сопло; 10 — соединительная трубка; 11 — корпус

Черт. 2

Затем корпус тензиометра, пробку с держателем, подвесками и диском промывают бензином и ополаскивают спиртом.

Промытые корпус и пробку с держателем, подвесками и диском, помещенную в измерительный цилиндр, устанавливают в сушильный шкаф и выдерживают в нем 2 ч при 120 °С.

После сушки пробку с держателем, подвесками и диском, находящуюся в измерительном цилиндре, тщательно осматривают. На молибденовых нитях не должно быть искривлений или петель, а поверхность диска должна быть ровной.

2.2. После этого тензиометр укрепляют в муфте поворотной головки, прикрепляют с помощью отвертки зеркало, шлиф отводной трубки тензиометра смазывают вакуумной смазкой и подсоединяют тензиометр к вакуумной системе. При помощи стеклянной воронки через соединительную трубку в испаритель тензиометра заливают 5—10 см³ испытуемого масла. Затем вставляют пробку с держателем, подвесками и диском и проверяют, полностью ли закрыто диском сопло. Если диск смещен, то с помощью держателя и винта поворотной головки установки подгоняют диск к соплу в вертикальной плоскости. После этого пробку вынимают, смазывают вакуумной смазкой, вставляют в тензиометр и тщательно притирают. Вращением пробки диск устанавливают в плоскости, параллельной плоскости среза сопла.

3. ПРОВЕДЕНИЕ ИСПЫТАНИЯ

3.1. Для проведения испытания отклоняют тензиометр при помощи поворотной головки в сторону открытия сопла, включают механический вакуумный насос и через 1—2 мин открывают вакуумные клапаны. При откачке вакуумной системы следует избегать вспенивания испытуемого масла и попадания его в сопло. При достижении в системе давления $2 \cdot 10^{-2}$ мм рт. ст., определяемого по манометрическому термопарному преобразователю, включают электронагреватель диффузионного насоса и подают воду в систему охлаждения диффузионного насоса.

3.2. После этого на испаритель тензиометра надевают электропечь, включают ее и подогревают масло до установления в вакуумной системе стабильного давления, определяемого по манометрическому ионизационному преобразователю, порядка 10^{-5} мм рт. ст. Во время проведения испытания давление в вакуумной системе должно быть порядка 10^{-5} мм рт. ст. После установления указанного давления электропечь снимают с тензиометра и после его охлаждения до (20 ± 5) °С погружают в термостат с температурой (20 ± 5) °С, перемещая подъемный стол установки.

3.3. Затем устанавливают осветитель так, чтобы при закрытом диском сопле тензиометра луч падал перпендикулярно к зеркалу, а отражение луча, сфокусированное на вертикально установленной шкале осветителя, было в верхней части шкалы.

3.4. Установочными винтами поворотной головки и вращением пробки тензиометра добиваются того, чтобы плоскость среза сопла тензиометра во всех точках соприкасалась с поверхностью диска (при наклоне тензиометра диск должен оставаться параллельным плоскости среза сопла).

Затем отмечают положение светового «зайчика» на шкале осветителя, соответствующее нулевому положению диска (n_0).

3.5. Вращением штурвальчика поворотной головки тензиометр наклоняют в сторону закрытия сопла так, чтобы «зайчик» осветителя переместился по шкале осветителя от положения n_0 не менее чем на 450 мм.

3.6. После этого включают нагрев и мешалку масляного термостата. Термостат нагревают до температуры, при которой упругость пара испытуемого масла будет порядка 10^{-3} мм рт. ст. (для вакуумных масел ВМ-1 и ВМ-2 достигается 120—125 °С). При этой температуре испытуемое масло выдерживают 3—5 мин с погрешностью не более 0,2 °С. Температура определяется термометром.

3.7. По истечении указанного времени выключают мешалку масляного термостата и, наблюдая через микроскоп за плоскостью прилегания диска к соплу, вращением штурвальчика поворотной головки плавно отклоняют тензиометр в сторону открытия сопла.

При достижении тензиометром положения, при котором упругость пара уравновешена эффективной массой диска тензиометра (т. е. появление колебаний диска при дальнейшем перемещении тензиометра), отмечают положение «зайчика» на шкале осветителя (n_1).

3.8. Затем снова наклоняют тензиометр в сторону закрытия сопла по п. 3.5. Включают мешалку термостата, понижают его температуру на 3—5 °С и отмечают положение светового «зайчика» n_2 при температуре t_2 по п. 3.7, предварительно выдержав испытуемое масло при достигнутой температуре 3—5 мин.

3.9. Отмечают еще шесть-семь положений светового «зайчика» на шкале осветителя (n_3, n_4, \dots, n_i) при температурах (t_3, t_4, \dots, t_i), различающихся не менее чем на 3 °С.

За величину определения положения светового «зайчика» при данной температуре принимают среднее арифметическое пяти параллельных определений.

3.10. После этого испытание считают законченным; выключают осветитель и нагреватель диффузионного насоса, затем открывают сопло тензиометра. Закрывают вакуумные клапаны, опускают масляный термостат и, осторожно открывая напускные клапаны, впускают в вакуумную систему воздух. Вынимают тензиометр из муфты поворотной головки для подготовки к следующему испытанию. После охлаждения диффузионного насоса перекрывают вакуумные клапаны, выключают механический насос и открывают напускной клапан (около насоса).

4. ОБРАБОТКА РЕЗУЛЬТАТОВ

4.1. Упругость пара ($P_1, P_2, P_3, \dots, P_i$) испытуемого масла в мм рт. ст. при соответствующих температурах ($t_1, t_2, t_3, \dots, t_i$) вычисляют по формуле

$$P_i = 0,735 \frac{m}{S} \sin \left(\frac{1}{2} \operatorname{arctg} \frac{n_0 - n_i}{z} \right),$$

где m — масса диска, г;

S — площадь среза, см²;

z — расстояние от шкалы осветителя до зеркала тензиометра, мм;

n_0 — расстояние по шкале осветителя от нулевого деления шкалы до положения «зайчика», соответствующего нулевому положению диска, мм;

n_i — расстояние по шкале осветителя от нулевого деления шкалы до положения «зайчика», соответствующего положению диска при t_i ;

0,735 — коэффициент для пересчета упругости пара из г/см² в мм рт. ст.

4.2. Строят график в координатах

$$\lg P = f \left(\frac{1}{T} \right),$$

где P — упругость пара, мм рт. ст.;

T — соответствующая данной упругости пара температура, °К.

(Измененная редакция, Изм. № 1).

4.3. Полученную линейную зависимость экстраполируют и определяют упругость пара испытуемого масла при 20 °С.

4.4. По полученной зависимости определяют температуру испытуемого масла при упругости пара $1 \cdot 10^{-2}$ мм рт. ст., которую принимают за температуру кипения вакуумного масла.

4.5. Допускаемые отклонения от среднего значения упругости пара не должны превышать ± 10 % при упругости пара $1 \cdot 10^{-3} - 5 \cdot 10^{-3}$ мм рт. ст.; ± 15 % при упругости пара ниже $5 \cdot 10^{-3} - 1 \cdot 10^{-6}$ мм рт. ст.; ± 100 % при упругости пара ниже $1 \cdot 10^{-6} - 1 \cdot 10^{-8}$ мм рт. ст.

ИНФОРМАЦИОННЫЕ ДАННЫЕ

1. УТВЕРЖДЕН И ВВЕДЕН В ДЕЙСТВИЕ Постановлением Государственного комитета СССР по стандартам от 08.04.74 № 825

2. ВВЕДЕН ВПЕРВЫЕ

3. ССЫЛОЧНЫЕ НОРМАТИВНО-ТЕХНИЧЕСКИЕ ДОКУМЕНТЫ

Обозначение НТД, на который дана ссылка	Номер пункта
ГОСТ 1770—74	1.1
ГОСТ 18300—87	1.1
ГОСТ 25336—82	1.1
ГОСТ 28498—90	1.1

4. Ограничение срока действия снято Постановлением Госстандарта от 13.06.91 № 860

5. ИЗДАНИЕ с Изменением № 1, утвержденным в июне 1988 г. (ИУС 11—88)