



**ГОСУДАРСТВЕННЫЙ СТАНДАРТ  
СОЮЗА ССР**

---

**ПРИБОРЫ ЭЛЕКТРОННОЛУЧЕВЫЕ.  
КАЛИБРЫ ДЛЯ ПРОВЕРКИ  
УСЛОВНОЙ ЛИНИИ**

**ТИПЫ И ОСНОВНЫЕ РАЗМЕРЫ**

**ГОСТ 19666—74**

**Издание официальное**

Цена 3 коп.

**ГОСУДАРСТВЕННЫЙ КОМИТЕТ СТАНДАРТОВ  
СОВЕТА МИНИСТРОВ СССР  
Москва**

Редактор *Л. А. Малышев*  
Технический редактор *В. А. Малькова*  
Корректор *А. Г. Старостин*

Сдано в наб. 18.04.74

Подл. в печ. 27.06.74

0,5 п. л.

Тир. 10000

---

Издательство стандартов. Москва, Д-32, Новопресненский пер., 3  
Тип. «Московский печатник», Москва, Лялин пер., 6. Зак. 872

**ПРИБОРЫ ЭЛЕКТРОННОЛУЧЕВЫЕ. КАЛИБРЫ  
ДЛЯ ПРОВЕРКИ УСЛОВНОЙ ЛИНИИ****Типы и основные размеры**Cathode ray reference linegauges.  
Types and basic dimensions**ГОСТ  
19666—74**

Постановлением Государственного комитета стандартов Совета Министров СССР от 4 апреля 1974 г. № 780 срок действия установлен

с 01.07 1975 г.  
до 01.07 1980 г.

**Несоблюдение стандарта преследуется по закону**

1. Настоящий стандарт устанавливает типы профилей калибров электроннолучевых приборов и их основные контролируемые размеры для проверки условной линии кинескопов цветного и черно-белого телевидения, специальных и проекционных кинескопов, осциллографических трубок с магнитным отклонением луча, имеющих максимальный диаметр горловины баллона 13,00; 20,50; 29,67; 38,00 мм и углом отклонения луча по диагонали 55, 70, 90, 110°.

В стандарте учтены требования рекомендации МЭК по стандартизации (Публикация 67.)

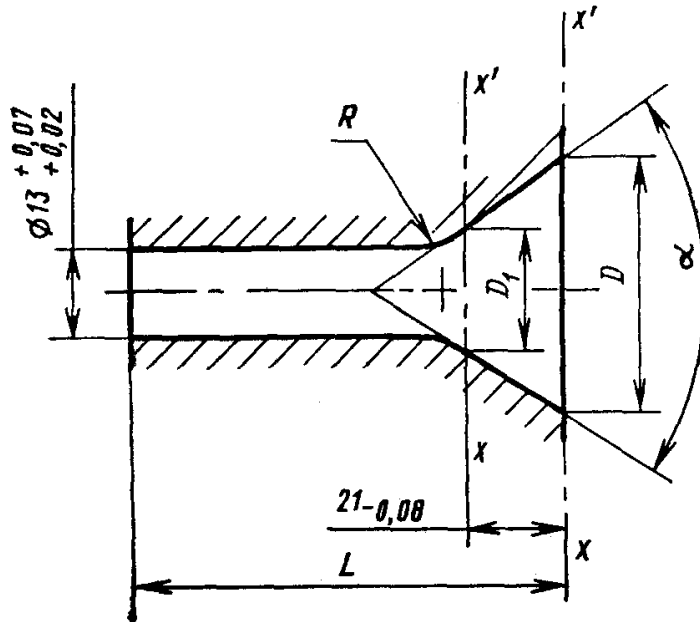
2. Калибры в зависимости от профиля должны изготавливаться следующих типов: К1, К2, К3, К4, К5, К6.

3. Основные контролируемые размеры калибров для проверки условной линии должны соответствовать указанным на черт. 1—6 и в табл. 1—6.

*Примечание.* Условная линия определяется плоскостью  $X-X'$ , когда калибр опирается на конус баллона при надевании калибра на горловину электроннолучевого прибора.



Тип К1



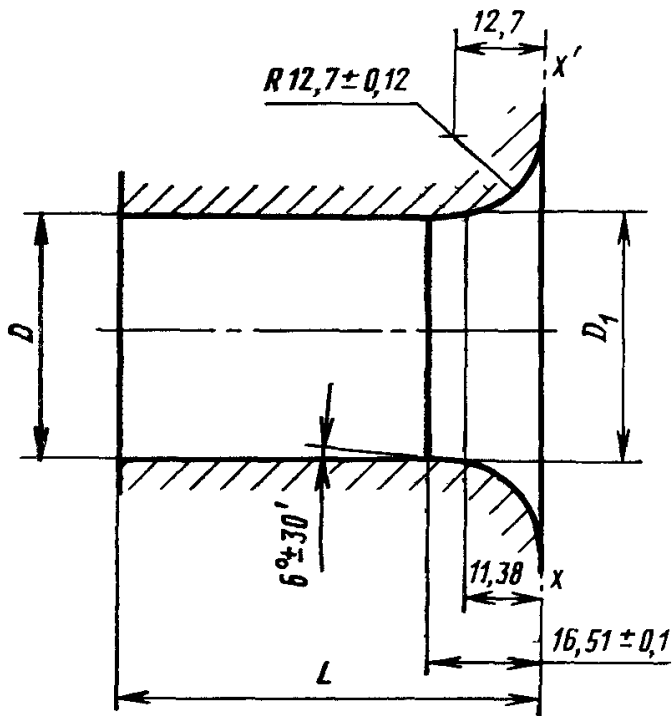
Черт. 1

Таблица 1

Размеры в мм

Типо-размер	Макси-мальный диаметр горловины баллона	Угол отклонения луча	D		D <sub>1</sub>		R	L		Угол α	
			Номин.	Пред. откл.	Номин.	Пред. откл.		Номин.	Пред. откл.	Номин.	Пред. откл.
К1—1	13,00	55°	33,5	+0,05	—	—	7,0	65	±30'		
К1—2			43,0		20	+0,1		68			
К1—3		70°	37,0	—	—	20	65	65°			

## Тип К2



Черт. 2

Примечание. Для обеспечения заданного уклона допускаются два варианта простановки уклона:

$D_1$ ; 11,38 мм; 16,51 мм.

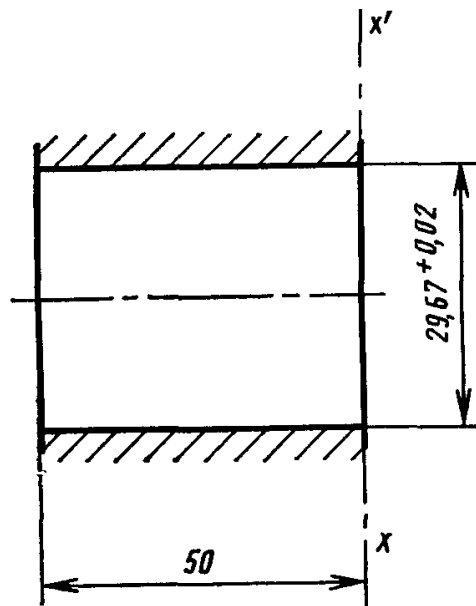
$D_1$ ; 11,38 мм;  $6^\circ \pm 30'$ .

Таблица 2

Размеры в мм

Типо- размер	Макси- мальный диаметр горловины баллона	Угол отклонения луча	D		D <sub>1</sub>		L
			Номин.	Пред. откл.	Номин.	Пред. откл.	Номин.
K2—1	29,67	90°	29,67	+0,076	30,77	±0,076	50,0
K2—2	38,00	70°	38,10		39,17		63,5

Тип КЗ

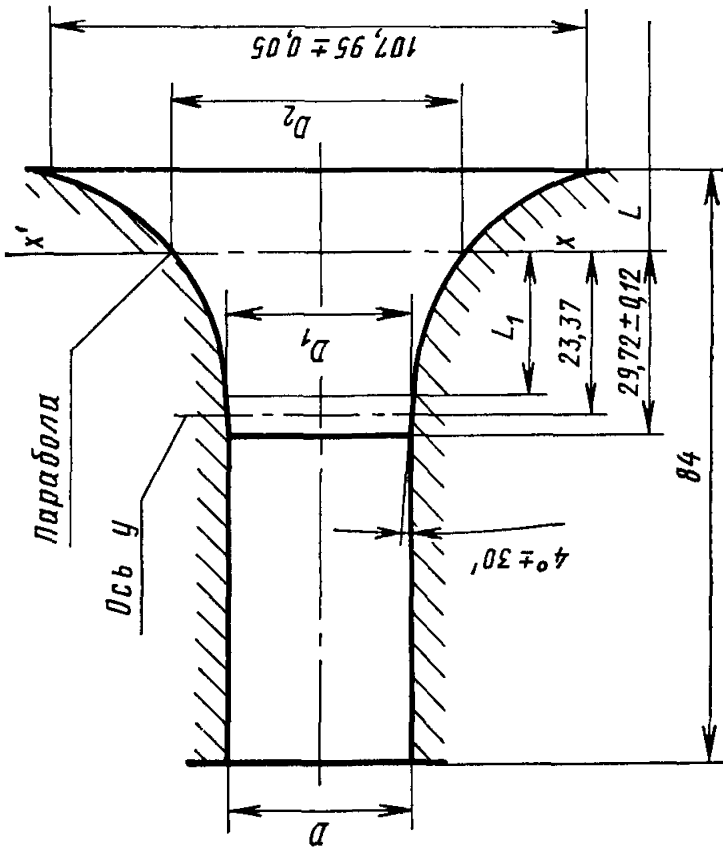


Черт. 3

Таблица 3

Тип	Максимальный диаметр горловины баллона, мм	Угол отклонения луча
КЗ	29,67	55°
		70°

Тип К4



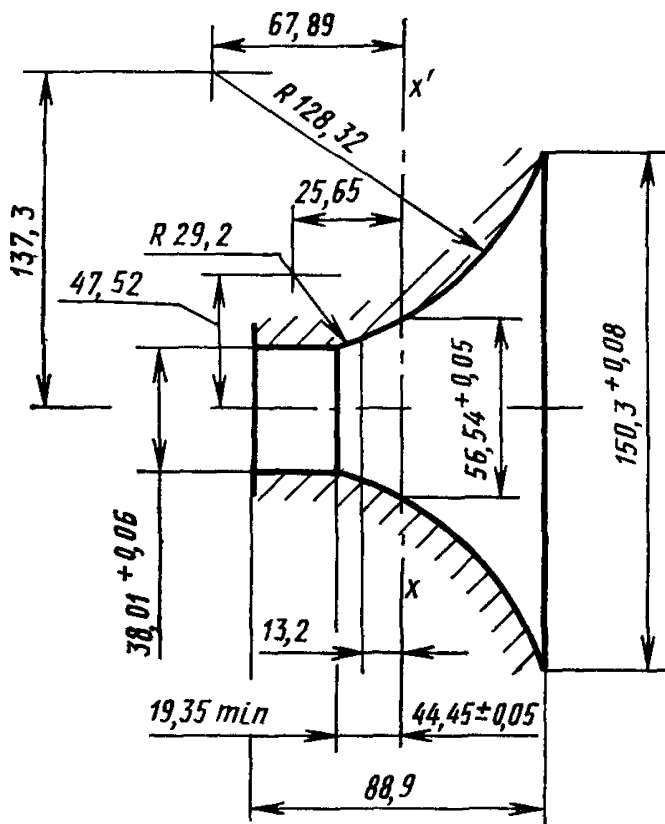
Черт. 4

Таблица 4

Размеры в мм

Тип-размер	Максимальный диаметр горловины баллона	Угол отклонения луча	D		D <sub>1</sub>		D <sub>2</sub>		L		L <sub>1</sub>		Парабола		
			Номинал.	Пред. откл.	Номинал.	Пред. откл.	Номинал.	Пред. откл.	Номинал.	Пред. откл.	Номинал.	Пред. откл.	Номинал.	Пред. откл.	
K4—1	20,50	110°	20,90	+0,07	22,84	+0,025	45,18	+0,05	20,51	+0,05	15,85	+0,05	15,85	0,0228X <sup>2</sup> + 10,16	+0,05
K4—2	29,67		29,67	31,55		54,20		18,14		16,28		16,28		0,0228X <sup>2</sup> + 14,63	

Тип К5



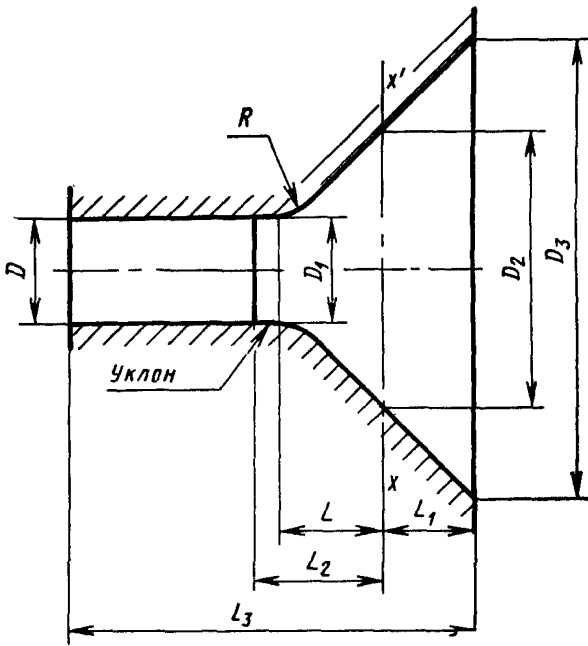
Черт. 5

Таблица 5

Тип	Максимальный диаметр горловины баллона, мм	Угол отклонения луча
К5	38,00	90°



Тип К6



Черт. 6

Таблица 6

Размеры в мм

Типоразмер	Максимальный диаметр горловины баллона		Угол отклонения дуги		D		D <sub>1</sub>		D <sub>2</sub>		D <sub>3</sub>		R		L		L <sub>1</sub>		L <sub>2</sub>		L <sub>3</sub>		
	Номинал.	Пред. откл.	Номинал.	Пред. откл.	Номинал.	Пред. откл.	Номинал.	Пред. откл.	Номинал.	Пред. откл.	Номинал.	Пред. откл.	Номинал.	Пред. откл.	Номинал.	Пред. откл.	Номинал.	Пред. откл.	Номинал.	Пред. откл.	Номинал.	Пред. откл.	
K6—1	20,50	20,90	—	—	21,50	+0,08	53,85	79,85	15,0	20	13,00	25,0	78	—	—	—	—	—	—	—	—	—	—
—	—	—	90°	+0,07	—	—	±0,06	±0,06	—	—	—	—	—	—	—	—	—	±0,035	±0,035	±0,037	—	—	—
K6—2	29,67	29,67	—	—	30,75	+0,10	53,80	82,40	12,7	15	14,30	20,7	80	—	—	—	—	—	—	—	—	—	—

## 4. Условное обозначение калибра типа КЗ:

Калибр КЗ ГОСТ 19666—74

То же, типоразмера К4—2:

Калибр К4—2 ГОСТ 19666—74

Примечание. Условные обозначения, принятые настоящим стандартом, не должны использоваться в случаях обязательного применения кодов общесоюзного классификатора промышленной и сельскохозяйственной продукции.