

**ДИОДЫ ПОЛУПРОВОДНИКОВЫЕ СВЧ
СМЕСИТЕЛЬНЫЕ****Методы измерения выходного сопротивления
на промежуточной частоте****ГОСТ
19656.3—74***Semiconductor UHF mixer diodes. Measurement
methods of output impedance at an
intermediate frequency**(СТ СЭВ 3408—81)****Постановлением Государственного комитета стандартов Совета Министров
СССР от 29 марта 1974 г. № 753 срок введения установлен****с 01.07.75****Проверен в 1982 г. Постановлением Госстандарта от 25.01.83 № 387
срок действия продлен****до 01.07.87****Несоблюдение стандарта преследуется по закону**

Настоящий стандарт распространяется на полупроводниковые диоды СВЧ смесительные и устанавливает в диапазоне частот от 0,3 до 300 ГГц следующие методы измерения выходного сопротивления на промежуточной частоте $R_{\text{вых}}$:

метод сравнения;

метод импедансного моста.

Стандарт соответствует СТ СЭВ 3408—81 (см. справочное приложение 1) и Публикации МЭК 147—2К в части принципа измерения.

Общие условия при измерении должны соответствовать требованиям ГОСТ 19656.0—74 и настоящего стандарта.

(Измененная редакция, Изм. № 2).

1. МЕТОД СРАВНЕНИЯ

Измерение выходного сопротивления диодов $r_{\text{вых}}$ данным методом производят как на звуковых частотах, так и непосредственно на промежуточной частоте.

1.1. Условия и режим измерения**1.1.1. Условия и режим измерения — по ГОСТ 19656.0—74.**

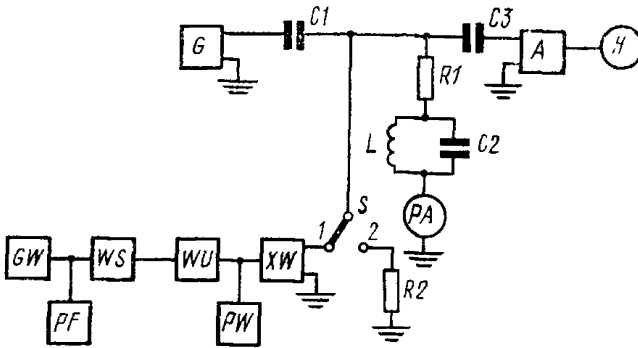
(Измененная редакция, Изм. № 2).

1.1.2. (Исключен, Изм. № 2).**Издание официальное****Перепечатка воспрещена**

* Переиздание (октябрь 1984 г.) с Изменениями № 1, № 2, утвержденными в июле 1976 г., январе 1983 г.; Пост. № 387 от 25.01.83 (ИУС № 7—1976 г., ИУС № 5—1983 г.).

1.2. Аппаратура

1.2.1. Измерение выходного сопротивления проводят на установке, структурная схема которой приведена на черт. 1.



GW—генератор СВЧ мощности; PF—частотомер; WS—ферритовый вентиль; G—генератор переменного тока; WU—переменный аттенюатор; PW—измеритель мощности; XW—измерительная диодная камера; R2—калибровочный резистор; C1, C3—разделительные конденсаторы; R1—добавочный резистор; L, C2—резонансный контур; A—усилитель переменного тока; H—измерительный прибор; PA—миллиамперметр; S—переключатель.

Черт. 1

1.2.2. Основные элементы, входящие в структурную схему, должны соответствовать следующим требованиям.

1.2—1.2.2. (Измененная редакция, Изм. № 2).

1.2.2.1. Генератор переменного тока G должен иметь: выходное сопротивление, удовлетворяющее неравенству

$$R_G \geq 50r_{\text{вых, max}},$$

где $r_{\text{вых, max}}$ — наибольшее возможное значение выходного сопротивления измеряемых диодов;

относительная нестабильность тока за 15 мин в пределах $\pm 1\%$.

1.2.2.2. C1, C3 — отдельные конденсаторы. Емкость конденсаторов должна удовлетворять одному из неравенств:

$$\frac{1}{2\pi f C_1} \leq \frac{r_{\text{вых min}}}{50}$$

или

$$\frac{1}{2\pi f C_3} \leq \frac{r_{\text{вых min}}}{50},$$

где f — частота генератора тока;

$r_{\text{вых, min}}$ — наименьшее возможное значение выходного сопротивления измеряемых диодов.

1.2.2.3. L и $C2$ — индуктивность и емкость резонансного контура, резонансное сопротивление которого $R_{рез, кн}$ на частоте генератора тока G должно удовлетворять неравенству

$$R_{рез, кн} \geq 20r_{вых \max}.$$

1.2.2.4. Усилитель A должен быть настроен на частоту генератора тока. Его входное сопротивление $R_{вх}$ должно удовлетворять неравенству

$$R_{вх} \geq 60r_{вых \max}.$$

Амплитудная характеристика — линейная (относительное отклонение от линейности не должно выходить за пределы $\pm 2\%$).

1.2.2.5. Сумма сопротивлений ($R1 + R_L + R_{вн}$) должна быть равна $R_{гос}$,

где R_L — активное сопротивление катушки индуктивности;

$R_{вн}$ — внутреннее сопротивление миллиамперметра PA ;

R — сопротивление нагрузки диода по постоянному току.

Значение суммы сопротивлений должно быть установлено с относительной погрешностью $\pm 1\%$.

1.2.2.6. Измерительные приборы H и PA должны иметь класс точности не хуже 1.

1.2.2.7. $R2$ — калибровочный резистор, значение его сопротивления должно находиться в пределах выходных сопротивлений измеряемых диодов.

Относительная погрешность определения $R2$ не должна выходить за пределы $\pm 0,5\%$.

1.2—1.2.2.7. (Измененная редакция, Изм. № 2).

1.2.2.8. (Исключен, Изм. № 2).

1.2.2.9. При измерениях на промежуточных частотах допускается отклонение от требований пп. 1.2.2.4, 1.2.2.5, при этом основная погрешность измерения $r_{вых}$ должна находиться в указанных пределах.

(Измененная редакция, Изм. № 2).

1.3. Проведение измерения

1.3.1. В положении 1 переключателя S устанавливают заданный по СВЧ мощности и частоте режим измерения.

1.3.2. Вставляют диод в измерительную диодную камеру и по миллиамперметру PA отмечают значение выпрямленного тока $I_{вп}$.

1.3.3. Включают генератор переменного тока G , при этом относительное увеличение выпрямленного тока $I_{вп}$, вызываемое сигналом, подаваемым на испытываемый диод, должно быть не более 2% .

1.3.4. Переключают переключатель S в положение 2 и, изменяя усиление усилителя, добиваются показания прибора H , условно соответствующего значения сопротивления $R2$.

1.3.5. Переключают переключатель S в положение I и по шкале прибора H отсчитывают значение $r_{\text{вых}}$.

1.3.6. При использовании генератора переменного тока с частотой, близкой или равной промежуточной, калибровочный резистор $R2$ должен монтироваться в корпус диода и при калибровке устанавливаться в измерительную диодную камеру.

1.3.1.—1.3.6. (Измененная редакция, Изм. № 2).

1.4. Показатели точности измерений

1.4.1. Погрешность измерения выходного сопротивления при промежуточной частоте не более 0,12 ГГц в диапазоне частот от 0,3 до 37,5 ГГц должна быть в пределах $\pm 8\%$ с доверительной вероятностью 0,997. В диапазоне частот от 37,5 до 300 ГГц погрешность измерения должна соответствовать установленной в стандартах или технических условиях на диоды конкретных типов.

1.4.2. Расчет погрешности измерения выходного сопротивления на промежуточной частоте приведен в справочном приложении 2.

1.4.—1.4.2. (Введены дополнительно, Изм. № 2).

2. МЕТОД ИМПЕДАННОГО МОСТА

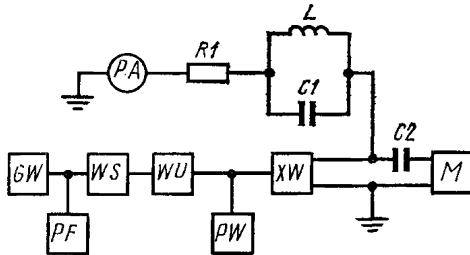
2.1. Аппаратура

2.1.1. Аппаратура должна соответствовать требованиям ГОСТ 19656.0—74.

2.1.2. Основная относительная погрешность измерения выходного сопротивления методом импедансного моста не должна выходить за пределы $\pm 10\%$.

2.2. Аппаратура

2.2.1. Измерение выходного сопротивления проводят на установке, структурная схема которой приведена на черт. 2.



GW —генератор СВЧ мощности; PF —частотомер; WS —ферритовый вентиль; WU —переменный аттенюатор; $R1$ —добавочный резистор; PW —измеритель мощности; XW —измерительная диодная камера; L , $C1$ —резонансный контур; $C2$ —разделительный конденсатор; M —мост переменного тока; PA —миллиамперметр.

Черт. 2

2.2.2. Основные элементы, входящие в структурную схему, должны соответствовать следующим требованиям.

2.2—2.2.2. (Измененная редакция, Изм. № 2).

2.2.2.1. Требования к резонансному контуру L , $C1$ и к разделительному конденсатору $C2$ — по пп. 1.2.2.2 и 1.2.2.3.

2.2.2.2. Мост переменного тока должен обеспечивать измерение активной составляющей выходного сопротивления измеряемого диода в пределах ожидаемых значений $r_{\text{вых}}$. При этом измерения можно осуществлять как в диапазоне звуковых частот, так и непосредственно на промежуточной частоте. Относительная погрешность измерения моста не должна выходить за пределы $\pm 5\%$.

2.2.2.3. Измерительный прибор РА должен иметь класс точности не хуже 1.

2.2.2.2, 2.2.2.3. (Измененная редакция, Изм. № 2).

2.2.2.4. (Исключен, Изм. № 2).

2.3. Проведение измерения

2.3.1. Устанавливают заданный по СВЧ мощности и частоте режим измерения.

2.3.2. Вставляют диод в измерительную диодную камеру и по миллиамперметру отмечают значение выпрямленного тока $I_{\text{вп}}$.

2.3.3. Включают мост переменного тока и устанавливают частоту измерения, при этом сигнал, подаваемый от моста на измеряемый диод, должен вызывать относительное увеличение выпрямленного тока $I_{\text{вп}}$ не более чем на 2%.

2.3.4. С помощью моста определяют значение активной составляющей выходного сопротивления диода $r_{\text{вых}}$.

2.3.2—2.3.4. (Измененная редакция, Изм. № 2).

2.4. Показатели точности измерений

2.4.1. Погрешность измерения выходного сопротивления в диапазоне частот от 0,3 до 37,5 ГГц должна быть в пределах $\pm 10\%$ с доверительной вероятностью 0,997. В диапазоне частот от 37,5 до 300 ГГц показатели точности измерения должны соответствовать установленным в стандартах или технических условиях на диоды конкретных типов.

2.4.2. Расчет погрешности измерения выходного сопротивления на промежуточной частоте приведен в справочном приложении 2.

2.4—2.4.2. (Введены дополнительно, Изм. № 2).

ПРИЛОЖЕНИЕ 1
Справочное

ИНФОРМАЦИОННЫЕ ДАННЫЕ О СООТВЕТСТВИИ ГОСТ 19656.3—74
СТ СЭВ 3408—81

ГОСТ 19656.3—74 соответствует разд. 3, 4 СТ СЭВ 3408—81.

ПРИЛОЖЕНИЕ 2
Справочное

РАСЧЕТ ПОГРЕШНОСТИ ИЗМЕРЕНИЯ ВЫХОДНОГО СОПРОТИВЛЕНИЯ
НА ПРОМЕЖУТОЧНОЙ ЧАСТОТЕ

1. Метод сравнения

1.1. Погрешность измерения $r_{\text{вых}}$ рассчитывают по формуле

$$\delta r_{\text{вых}} = \pm \sqrt{\delta_{\text{кал}}^2 + \delta_{\text{отс}}^2}, \quad (1)$$

где $\delta_{\text{кал}}$ — погрешность калибровки шкалы измерительного прибора H ;
 $\delta_{\text{отс}}$ — погрешность отсчета значения $r_{\text{вых}}$ по шкале измерительного прибора H .

1.2. Погрешность $\delta_{\text{кал}}$ вычисляют по формуле

$$\delta_{\text{кал}} = \pm \sqrt{\delta_{\text{рез}}^2 + \delta_{\text{ус}}^2 + \delta_{\text{и.п}}^2}, \quad (2)$$

где $\delta_{\text{рез}}$ — погрешность, с которой известно значение сопротивления калибровочного резистора R_2 ;

$\delta_{\text{ус}}$ — погрешность, обусловленная отклонением от линейности амплитудной характеристики усилителя A ;

$\delta_{\text{и.п}}$ — погрешность показания измерительного прибора H .

1.3. Погрешность $\delta_{\text{отс}}$ определяют по формуле

$$\delta_{\text{отс}} = \pm \sqrt{\delta_{\text{ген}}^2 + \delta_{\text{р}}^2 + \delta_{\text{ус}}^2 + \delta_{\text{и.п}}^2}, \quad (3)$$

где $\delta_{\text{ген}}$ — погрешность за счет нестабильности тока генератора;

$\delta_{\text{р}}$ — составляющая погрешности за счет неточности установления, поддержания и контроля уровня мощности с коэффициентом влияния 1.

1.4. Подставляя в формулу (1) значения формул (2), (3), получаем

$$\delta r_{\text{вых}} = \pm \sqrt{\delta_{\text{рез}}^2 + \delta_{\text{ген}}^2 + \delta_{\text{р}}^2 + 2\delta_{\text{ус}}^2 + 2\delta_{\text{и.п}}^2}. \quad (4)$$

Погрешность $\delta_{\text{рез}} = \pm 0,5\%$.

Погрешность $\delta_{\text{ген}} = \pm 1\%$.

Погрешность $\delta_{\text{р}}$ (см. ГОСТ 19656.0—74) для уровней мощности 10^{-3} — $5 \cdot 10^{-3}$ Вт (что соответствует режимам измерений смесительных диодов) равна $\pm 7\%$.

Погрешность $\delta_{ус} = \pm 2\%$.

Погрешность $\delta_{и п}$ при измерении на середине шкалы прибора класса 1,0 равна $\pm 2\%$.

1.5. Подставляя в формулу (4) значения $\delta_{рез}$, $\delta_{ген}$, δP , $\delta_{ус}$, $\delta_{и п}$, получаем $\delta r_{вых} = \pm 8\%$.

2. Метод измерительного моста переменного тока

2.1. Погрешность измерения $r_{вых}$ рассчитывают по формуле

$$\delta r_{вых} = \pm \sqrt{\delta_M^2 + \delta_P^2 + \delta_c}, \quad (5)$$

где δ_M — погрешность моста переменного тока;

δ_P — составляющая погрешности за счет неточности установления, поддержания и контроля уровня мощности с коэффициентом влияния 1;

δ_c — систематическая погрешность, вызванная шунтирующим действием цепочки $R_{шунт} = R_{рез.кн.}$ и действием разделительной емкости $C2$ (см. черт. 2 настоящего стандарта) на частоте измерения $f_{изм}$.

2.2. Погрешность δ_M в соответствии с настоящим стандартом равна $\pm 5\%$.

2.3. Погрешность δP (см. ГОСТ 19656.0—74) равна $\pm 7\%$.

2.4. Погрешность δ_c вычисляют по формуле

$$\delta_c = \frac{r_{вых} - R_{изм}}{r_{вых}}, \quad (6)$$

где $R_{изм}$ — сопротивление, измеренное мостом, определяют по формуле

$$R_{изм} = \frac{R_{шунт} r_{вых}}{r_{вых} + R_{шунт}} + \frac{1}{2\pi f_{изм} C2}. \quad (7)$$

Подставляя в формулу (6) значение формулы (7) получаем

$$\delta_c = 1 - \frac{R_{шунт}}{r_{вых} + R_{шунт}} - \frac{1}{r_{вых} \cdot 2\pi f_{изм} C2}, \quad (8)$$

Так как $R_{рез.кн.} \geq 20r_{вых}$ и $\frac{1}{2\pi f_{изм} C2} \leq \frac{r_{вых}}{50}$, то $\delta_c = 1 - \frac{20}{1+20} - \frac{1}{50} = 0,03$.

Следовательно, $\delta_c = 3\%$.

2.5. Подставляя в формулу (5) значения δ_M , δ_P и δ_c , находим погрешность

$$\delta r_{вых} = (3 \pm 8)\%.$$

2.6. При расчете погрешности принят нормальный закон распределения составляющих погрешности и суммарной погрешности.

Приложения 1, 2. (Введены дополнительно, Изм. № 2).