

УДЛИНИТЕЛИ К СТУПЕНЧАТЫМ ВИНТАМ

Конструкция и размеры

Extensions for shouldered screws.
Design and dimensions

ГОСТ
18788—80*

Взамен
ГОСТ 18788—73

ОКП 39 6330

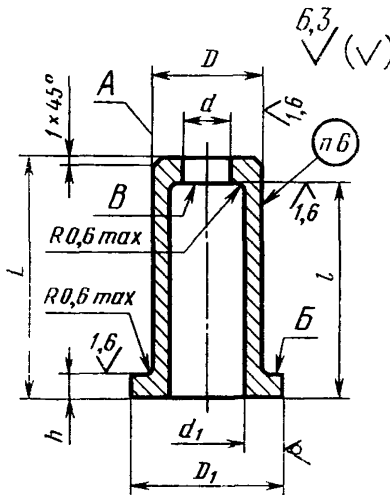
Постановлением Государственного комитета СССР по стандартам от 31 декабря 1980 г. № 6294 срок введения установлен

с 01.01.82

Проверен в 1985 г.

Несоблюдение стандарта преследуется по закону

1. Конструкция и размеры удлинителей к ступенчатым винтам должны соответствовать указанным на чертеже и в таблице.



Издание официальное

Перепечатка воспрещена

★

* Переиздание (декабрь 1986 г.) с Изменением № 1,
утвержденным в декабре 1985 г. (ИУС № 4—86).

Размеры в мм

Обозначение удлинителя	Примечательность	d	d_1	D (поле допуска d9)	D_1	l (поле допуска J _s 12)	L	h (поле допуска d h12)	Масса кг, не более
1088-0651		13	20	25	30	От 25 до 50	$l+4$	4	0,085
1088-0652		15	22	28	34	От 30 до 71	$l+5$		0,154
1088-0653		17	24	30	36	От 36 до 100	$l+6$	5	0,226
1088-0654		21	30	36	42	От 36 до 110			0,317
1088-0655		23	32	38	45	От 40 до 125	$l+8$	6	0,369
1088-0656		27	38	46	53	От 40 до 140			0,663
1088-0657		33	44	52	60	От 50 до 160			0,865

Примечание Масса подсчитана для наибольшего размера удлинителя l .

Пример условного обозначения удлинителя размерами $d=13$ мм, $l=48$ мм:

Удлинитель 1088-0651/048 ГОСТ 18788—80

2. Материал — круг $D-5$ ГОСТ 7417—75
40X ГОСТ 4543—71.

3. Твердость — 34 ... 40 HRC_с.

(Измененная редакция, Изм. №1).

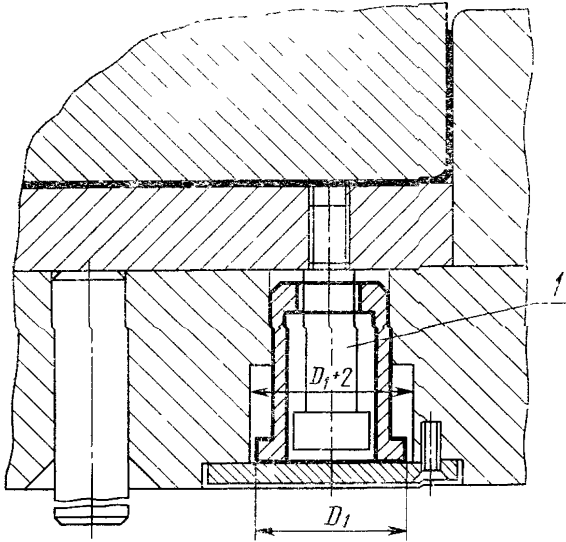
4. Допуск торцового биения поверхностей Б и В относительно поверхности А — по 8-й степени точности ГОСТ 24643—81.

5. Технические требования — по ГОСТ 18824—80.

6. Маркировать: условное обозначение удлинителя без наименования и товарный знак предприятия-изготовителя.

7. Пример применения удлинителя к ступенчатым винтам дан в справочном приложении.

ПРИМЕР ПРИМЕНЕНИЯ УДЛИНИТЕЛЯ К СТУПЕНЧАТЫМ ВИНТАМ



1—винт ступенчатый по ГОСТ 18787—80