

## НОЖИ ШАГОВЫЕ

ГОСТ

## Конструкция и размеры

18736—80\*

Overrunning stop cutting blades.  
Design and dimensionsВзамен  
ГОСТ 18736—73

ОКП 39 6330

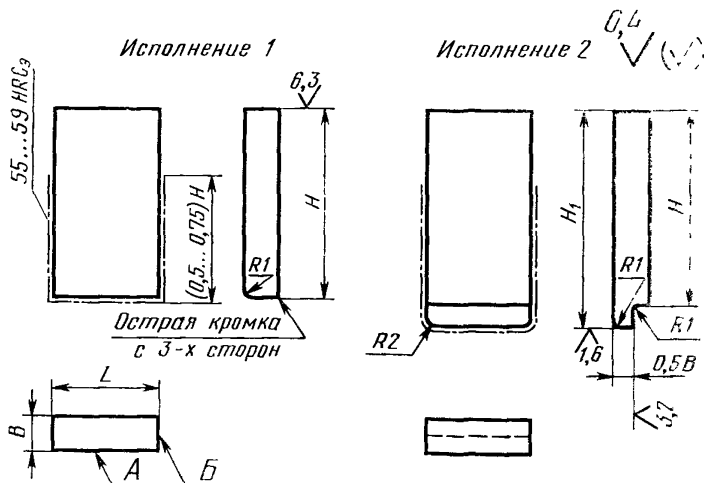
Постановлением Государственного комитета СССР по стандартам от 31 декабря 1980 г. № 6287 срок введения установлен

с 01.01.82

Проверен в 1985 г.

Несоблюдение стандарта преследуется по закону

1. Конструкция и размеры шаговых ножей должны соответствовать указанным на чертеже и в таблице.



Издание официальное

Перепечатка воспрещена

\* Переиздание (декабрь 1986 г.) с Изменением № 1,  
утвержденным в декабре 1985 г. (ИУС № 4—86).

Размеры в мм

Исполнение 1		Исполнение 2		L (поле допуска h6)	B (поле допуска h6)	H	H <sub>1</sub>	Масса, кг, не более
Обозначение ножа	Применяе- мость	Обозначение ножа	Применяе- мость					
1140-1201		1140-1202		От 6 до 12	6	33	41	0,020
1140-1203		1140-1204				37	45	0,022
1140-1205		1140-1206				41	49	0,024
1140-1207		1140-1208				46	54	0,026
1140-1209		1140-1211				51	59	0,030
1140-1212		1140-1213				57	65	0,032
1140-1214		1140-1215				64	72	0,036
1140-1216		1140-1217				33	41	0,054
1140-1218		1140-1219		37	45	0,060		
1140-1221		1140-1222		41	49	0,067		
1140-1223		1140-1224		Св. 12 до 24	8	46	54	0,074
1140-1225		1140-1226				51	59	0,081
1140-1227		1140-1228				57	65	0,089
1140-1229		1140-1231				64	72	0,100
1140-1232		1140-1233				68	76	0,106
1140-1234		1140-1235				72	80	0,118
1140-1236		1140-1237		Св. 24 до 36	10	41	49	0,127
1140-1238		1140-1239				46	54	0,141

## Размеры в мм

Исполнение 1		Исполнение 2		L (поле допуска h6)	B (поле допуска h6)	H	H <sub>1</sub>	Масса, кг, не более
Обозначение ножа	Применяе- мость	Обозначение ножа	Применяе- мость					
1140-1241		1140-1242		Св. 24 до 36	10	51	59	0,155
1140-1243		1140-1244				57	65	0,172
1140-1245		1140-1246				64	72	0,192
1140-1247		1140-1248				68	76	0,204
1140-1249		1140-1251				72	80	0,215
1140-1252		1140-1253				76	84	0,226
1140-1254		1140-1255				81	89	0,240
1140-1256		1140-1257				46	54	0,237
1140-1258		1140-1259		Св. 36 до 50	12	51	59	0,260
1140-1261		1140-1262				57	65	0,288
1140-1263		1140-1264				64	72	0,311
1140-1265		1140-1266				68	76	0,340
1140-1267		1140-1268				72	80	0,358
1140-1269		1140-1271				76	84	0,377
1140-1272		1140-1273				81	89	0,401
1140-1274		1140-1275				85	93	0,417
1140-1276		1140-1277		Св. 50 до 100	14	51	59	0,484

## Размеры в мм

Исполнение 1		Исполнение 2		L (поле допуска h6)	B (поле допуска h6)	H	H <sub>1</sub>	Масса, кг, не более
Обозначение ножа	Применяе- мость	Обозначение ножа	Применяе- мость					
1140-1278		1140-1279		Св. 50 до 100	14	57	65	0,537
1140-1281		1140-1282				64	72	0,598
1140-1283		1140-1284				68	76	0,633
1140-1285		1140-1286				72	80	0,668
1140-1287		1140-1288				76	84	0,703
1140-1289		1140-1291				81	89	0,747
1140-1292		1140-1293				85	93	0,782
1140-1294		1140-1295				90	98	0,791

Примечание. Масса подсчитана для наибольшего размера ножа L исполнения 2.

Пример условного обозначения ножа размерами  $L=6,2$  мм,  $H=37$  мм исполнения 1:

*Нож 1140-1203/06200 ГОСТ 18736—80*

**(Измененная редакция, Изм. №1).**

2. Материал — сталь марки У8А или У10А по ГОСТ 1435—74.

2а. Твердость — 30...34 HRC<sub>с</sub>, кроме места, обозначенного на чертеже.

**(Введен дополнительно, Изм. № 1).**

3. Допуск перпендикулярности поверхности B относительно поверхности A не ниже 8-й степени точности по ГОСТ 24643—81.

4. Технические требования — по ГОСТ 18824—80.

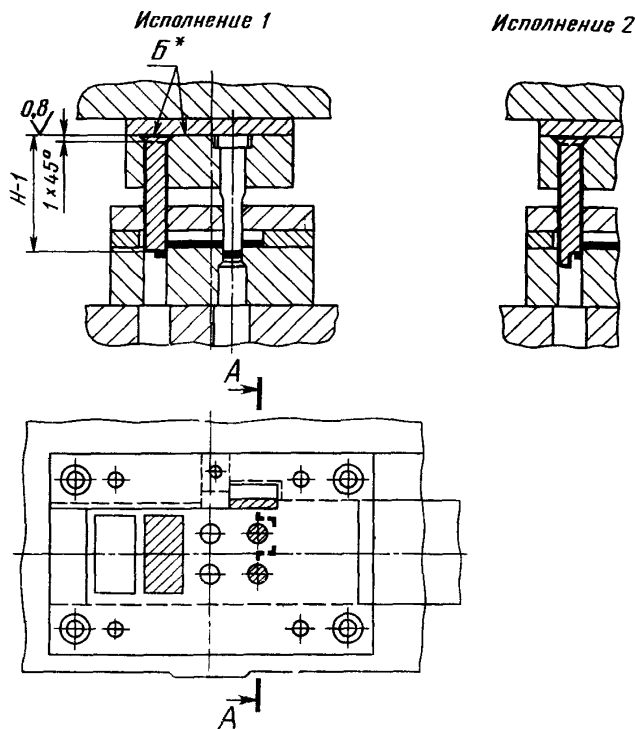
5. Маркировать на бирке: обозначение ножа без наименования и товарный знак предприятия-изготовителя.

6. Пример применения шаговых ножей дан в справочном приложении.

ПРИЛОЖЕНИЕ  
Справочное

ПРИМЕР ПРИМЕНЕНИЯ ШАГОВЫХ НОЖЕЙ

*A-A повернуто*



\* Поверхности Б обработать совместно.