



**ГОСУДАРСТВЕННЫЙ СТАНДАРТ
СОЮЗА ССР**

**ТКАНИ ПОЛИАМИДНЫЕ ТЕХНИЧЕСКИЕ
ДЛЯ КОНВЕЙЕРНЫХ ЛЕНТ И ПЛОСКИХ
ПРИВОДНЫХ РЕМНЕЙ**

ТЕХНИЧЕСКИЕ УСЛОВИЯ

ГОСТ 18215—87

Издание официальное

Цена 5 коп.

**ГОСУДАРСТВЕННЫЙ КОМИТЕТ СССР ПО СТАНДАРТАМ
Москва**

**ТКАНИ ПОЛИАМИДНЫЕ ТЕХНИЧЕСКИЕ ДЛЯ
КОНВЕЙЕРНЫХ ЛЕНТ И ПЛОСКИХ ПРИВОДНЫХ
РЕМНЕЙ**

Технические условия

**ГОСТ
18215—87**Polyamide industrial fabrics for conveyer belts
and flat driving belts. Specifications

ОКП 83 7852

Срок действия с 01.07.89
до 01.07.94

Несоблюдение стандарта преследуется по закону

Настоящий стандарт распространяется на суровые полиамидные технические ткани, предназначенные для изготовления резиноканевых конвейерных лент и плоских приводных ремней.

1. ТЕХНИЧЕСКИЕ ТРЕБОВАНИЯ

1.1. Полиамидные технические ткани для конвейерных лент и плоских приводных ремней должны изготавливаться в соответствии с требованиями настоящего стандарта по технологическим режимам, утвержденным в установленном порядке.

1.2. Основные параметры и размеры**1.2.1. Ткани должны выработываться марок:**

ТК-80 — из капроновых комплексных нитей линейной плотности 187 текс марки А в соответствии с требованиями ГОСТ 22693—77;

ТК-100 и ТКБ — из капроновых комплексных термостабилизированных или нетермостабилизированных нитей линейной плотности 93,5 текс марки А в соответствии с требованиями ГОСТ 22693—77;

ТК-200—2 — из капроновых комплексных термостабилизированных нитей линейной плотности 187 текс марки А в соответствии с требованиями ГОСТ 22693—77;

ТА-100, ТА-150, ТА-300 и ТА-400 — из анидных комплексных термостабилизированных нитей линейной плотности 93,5 текс, соответствующих требованиям ОСТ 6—06—С11—76.

При выработке тканей не допускается:

смешение нитей, выработанных на разных предприятиях-изготовителях;

смешение термостабилизированных и нетермостабилизированных нитей;

применение в утке капроновых нитей с расхождением норм по показателю «линейная усадка» между партиями более 1%.

1.2.2. Ткани выработывают шириной от 70 до 240 см с интервалом 5 см.

1.2.3. Предельное отклонение по ширине тканей устанавливается, %:

$\pm 1,0$ — для тканей шириной до 130 см включ.;

$\pm 1,5$ — для тканей шириной св. 130 см.

1.2.4. Длина ткани в рулоне должна быть, м, не менее:

250 — для тканей марок ТК-80, ТК-100, ТА-100, ТКБ;

200 — для тканей марок ТА-150, ТК-200—2, ТА-300, ТА-400.

Для тканей, вырабатываемых на ткацких станках без выносных товарных стоек, допускается длина ткани в рулоне не менее 200 м.

По согласованию изготовителя с потребителем длина ткани в рулоне может быть увеличена.

Допускается длина ткани в рулоне менее установленной, но не менее 100 м в количестве не более 5% рулонов в партии и не менее 50 м в количестве не более 3% рулонов в партии.

1.3. Характеристика

1.3.1. По физико-механическим показателям ткани для конвейерных лент и плоских приводных ремней должны соответствовать нормам, указанным в табл. 1.

Марки тканей, соответствующие им артикулы и коды ОКП приведены в приложении 1.

1.3.2. В тканях не допускаются следующие пороки внешнего вида:

- 1) дыры, пробоины;
- 2) близны более двух нитей;
- 3) подплетина более 1 см²;
- 4) отрыв основы, плохо приработанный;
- 5) стянутые, провисшие и рваные кромки;
- 6) зигзагообразно оплавленная кромка с глубиной впадин (выступов) более 10 мм;
- 7) осыпавшиеся по торцам рулонов одиночные основные нити от сплавленных кромок;
- 8) провисание отдельных участков ткани по основе;
- 9) масляные пятна, незамытые растворителем;
- 10) утолщенная кромка, превышающая толщину фона более чем в 1,25 раза.

Таблица 1

Марка ткани	Поверх- ностная плотность, г/м ²	Число нитей на 10 см		Разрывная нагрузка полоски ткани, не менее, размером						Удлинение полоски ткани при разрыве, %, не более, размером			Удлинение полоски ткани по основе при 10%-ной нагрузке от установленной, %, не более, размером	
		по основе	по утку	50×200 мм				25×200 мм		50×200 мм		25×200 мм	50×200 мм	25×200 мм
				по основе		по утку		по основе		по основе	по утку	по основе		
				даН	кгс	даН	кгс	даН	кгс					
ТК-80	295±15	85±2	62±2	432	440	319	325	—	—	26	24	—	4±1	—
ТК-100	325±20	98±2	62±2	490	500	324	330	—	—	28	26	—	5±1	—
ТА-100	325±20	98±2	62±2	500	510	334	340	—	—	24	20	—	4±1	—
ТКБ	340±20	95±2	72±2	206	210	510	520	—	—	35	37	—	—	—
ТА-150	460±25	100±2	48±2	775	790	363	370	—	—	25	22	—	5±1	—
ТК- 200—2	590±30	104±2	40±2	—	—	392	400	540	550	—	24	36	—	6±1
ТА-300	665±35	60±2	34±2	—	—	284	290	736	750	—	20	26	—	5±1
ТА-400	890±45	80±2	46±2	—	—	392	400	981	1000	—	30	30	—	5±1

Продолжение табл 1

Марка ткани	Структура нитей		Толщина тканей мм	Усадка гкани % в горячем воздухе в сулом состоянии		Переплетение	
	по основе	по утку		по основе	по утку	Наименова ние	Условное обозначение
ТК-80	НК 187 текс	НК 187 текс	$0,62 \pm 0,15$	$9,0 \pm 2,0$	$7,0 \pm 1,5$	Саржа рав- носторонняя двухремиз- ная (полот- няная)	$У_2 = X$ (1/1)
ТК-100	НК 93,5 текс×2	НК 93,5 текс×2	$0,75 \pm 0,15$	$8,0 \pm 2,0$	$6,0 \pm 1,5$	То же	То же
ТА-100	НА 93,5 текс×2	НА 93,5 текс×2	$0,75 \pm 0,15$	$6,0 \pm 2,0$	$4,0 \pm 1,0$	»	»
ТКБ	НК 93,5 текс×1	НК 93,5 текс×1×3	$0,75 \pm 0,15$	$11,0 \pm 2,0$	$7,5 \pm 1,5$	»	»
ТА-150	НА 93,5 текс×3	НА 93,5 текс×3	$1,05 \pm 0,15$	$7,0 \pm 2,0$	$5,0 \pm 1,0$	»	»
ТК-200—2	НК 187 текс×2	НК 187 текс×2	$1,25 \pm 0,15$	$9,0 \pm 2,0$	$6,5 \pm 1,5$	»	»
ТА-300	НА 93,5 текс×3×3	НА 93,5 текс×3	$1,50 \pm 0,15$	$5,0 \pm 2,0$	$4,0 \pm 1,0$	»	»
ТА 400	НА 93,5 текс×3×3	НА 93,5 текс×3	$1,65 \pm 0,15$	$5,0 \pm 2,0$	$4,0 \pm 1,0$	Уточный репс	—

Примечания

1 В обозначении марки ткани буквы и цифры обозначают
Т — ткань, К — капроновая, А — анидная, Б — брекерная, 100, 150, 200, 300, 400 — разрывную нагрузку (кгс),
приходящуюся на 1 см ширины ткани, 2 — применение капроновой нити линейной плотности 187 текс

2 В обозначении структуры нити буквы обозначают

НК — нить капроновая,

НА — нить анидная

3 Усадка ткани в горячем воздухе после замочки не нормируется до 01 07 90 Определение обязательно

4 Массовая доля замасливателя в тканях не нормируется до 01 07 90 Определение предприятиями-потребителями обязательно

Недопустимые пороки внешнего вида подлежат фактическому вырезу на предприятии-изготовителе.

1.3.3. На кусок условной длины 100 м и условной ширины 100 см допускается не более 8 пороков внешнего вида, указанных в табл. 2.

1.3.4. Каждое наименование порока с указанной в табл. 2 размерностью приравнивают к одному пороку.

Таблица 2

Наименование порока	Размер или количество порока
1 Близна, см, в общей сложности: в одну нить	15
в две нити	10
2 Недосека в одну-две нити, шт.	1
3 Подплетина до 1 см ² , шт.	1
4 Поднырки одиночные по длине ткани, см	15
5 Местные утолщения нитей основы и утка (узлы, слеты, сукрутины, шишковатость) не более двухкратной толщины ткани, шт.	8
6 Отрыв основы, хорошо приработанный, шт.	1
7 Затяжки кромок в тканях	
шириной до 150 см	
глубиной до 5 мм,	
шириной свыше 150 см	
глубиной до 10 мм, шт	3
8 Зигзагообразнооплавленная кромка с глубиной впадин (выступов) от 6 до 10 мм (при прямолинейном оплавлении), шт	3

Примечание Обезжиренные масляные пятна и нити пороком не считают

1.3.5. При отклонении фактической длины и ширины ткани от условных количество допускаемых пороков пропорционально пересчитывают.

1.3.6. Ткани должны быть очищены от концов нитей.

1.3.7. Ткани должны вырабатываться с применением следующих типов кромок: затканной, закладной или обрезной с обеих сторон ткани методом прямолинейного или зигзагообразного оплавления.

Тип кромки устанавливается по согласованию между изготовителем и потребителем.

Ворс, возникающий при формировании кромки с одной стороны на бесчелночных ткацких станках, должен быть оплавлен без нарушения структуры кромки.

Ширина закладной кромки не должна превышать 1,8 см.

Длина выступающих обрезных концов закладных уточных нитей, образующихся на границе фона и кромки, не должна превышать 5 мм.

1.4. Маркировка

1.4.1. На оба конца ткани в рулоне должно наноситься клеймо с указанием наименования предприятия-изготовителя и номера технического контролера.

Клеймо должно располагаться длинной стороной вдоль среза ткани на расстоянии не более 50 мм от конца среза и кромки ткани.

1.4.2. На внешнем конце рулона с помощью специальных штампов дополнительно указывают:

- 1) марку и артикул ткани;
- 2) номинальную ширину ткани, см;
- 3) длину ткани в рулоне, м;
- 4) номер рулона;
- 5) дату выпуска;
- 6) обозначение настоящего стандарта.

1.4.3. При выработке тканей из термостабилизированных капроновых нитей к маркировке марки ткани должен добавляться индекс «С».

1.4.4. На каждый упакованный рулон ткани наносят манипуляционные знаки по ГОСТ 14192—77: «Крючками непосредственно не брать» и «Бойтся сырости».

1.4.5. На каждый упакованный рулон ткани прикрепляют ярлык с указанием:

- 1) наименования предприятия-изготовителя или его товарного знака;
- 2) марки ткани;
- 3) номинальной ширины ткани, см;
- 4) длины ткани в рулоне, м;
- 5) номера рулона;
- 6) номера партии;
- 7) даты выпуска;
- 8) обозначения настоящего стандарта.

1.5. Упаковка

1.5.1. Ткани должны быть накатаны в рулоны во всю ширину ровно, без перекоса, без свисания и загиба кромок на полые деревянные или поливинилхлоридные валики с отверстием под штангу в виде квадрата со стороной размером (40 ± 2) мм.

1.5.2. Рулоны ткани должны быть перевязаны в двух местах перевязочным материалом из отходов производства или прошиты по всей ширине и упакованы в чехлы, изготовленные из упаковочной ткани по ГОСТ 5530—81, из нетканого тарного полотна по ОСТ 17—443—80, синтетических тканей из отходов производства или в полиэтиленовую пленку по ГОСТ 10354—82.

Примечание Допускается по согласованию изготовителя с потребителем применять поливинилхлоридные валики до 01 07 90

2. ПРИЕМКА

2.1. Правила приемки — по ГОСТ 20566—75 со следующими дополнениями:

все рулоны в партии должны иметь одинаковый тип кромки; объем партии не должен превышать 20 тыс. м;

для проверки качества тканей по внешнему виду потребитель отбирает 5% рулонов тканей от партии, но не менее трех.

При обнаружении хотя бы одного рулона, не соответствующего по внешнему виду требованиям настоящего стандарта, проводят повторную проверку удвоенного количества рулонов, отобранных от той же партии.

При обнаружении хотя бы одного рулона, не соответствующего по внешнему виду требованиям настоящего стандарта при повторной проверке, всю партию считают не соответствующей требованиям настоящего стандарта.

2.2. Каждую партию тканей сопровождают документом о качестве с указанием:

1) наименования предприятия-изготовителя или его товарного знака;

2) марки и артикула ткани;

3) результатов лабораторных испытаний с указанием вида и содержания замасливателя и вида термостабилизатора (по паспортным данным заводов — изготовителей химических нитей);

4) количества рулонов в партии;

5) номера партии;

6) даты отгрузки;

7) обозначения настоящего стандарта.

3. МЕТОДЫ ИСПЫТАНИЙ

3.1. Отбор проб для лабораторных испытаний — по ГОСТ 20566—75.

3.2. Проверку качества тканей по внешнему виду проводят путем просмотра их при отраженном свете на браковочно-мерильной машине с наклоном к вертикали под углом 30—35°.

При возникновении разногласий в оценке качества тканей просмотр их производят при естественном освещении на горизонтальном столе.

3.3. Определение линейных размеров и поверхностной плотности — по ГОСТ 3811—72 со следующим дополнением:

ширину ткани в рулоне принимают по минимальному значению.

3.4. Определение числа нитей на 10 см по основе и утку — по ГОСТ 3812—72.

3.5. Определение разрывной нагрузки, удлинения при разрыве и удлинения при 10%-ной нагрузке — по ГОСТ 3813—72 со сле-

дующим изменением: точечные пробы заправляют в зажимные устройства, изображенные на черт. 2 и 3 приложения 2.

Предварительное натяжение пробной полоски при заправке ее в разрывную машину устанавливают в соответствии с табл. 3.

Таблица 3

Марка ткани	Предварительное натяжение для полоски ткани размером							
	50×200 мм				25×200 мм			
	по основе		по утку		по основе		по утку	
	даН	кгс	даН	кгс	даН	кгс	даН	кгс
ТК-80	0,49	0,50	0,49	0,50	—	—	—	—
ТК(ТА)-100	2,45	2,50	1,47	1,50	—	—	—	—
ТКБ	0,49	0,50	0,49	0,50	—	—	—	—
ТА-150	3,43	3,50	1,47	1,50	—	—	—	—
ТК-200—2	—	—	0,98	1,00	0,49	0,50	—	—
ТА-300	—	—	1,47	1,50	3,92	4,00	—	—
ТА-400	—	—	1,96	2,00	4,90	5,00	—	—

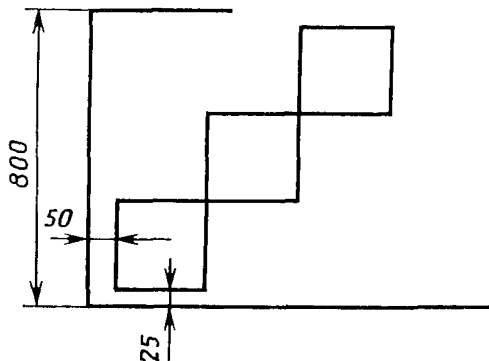
3.6. Определение толщины тканей — по ГОСТ 12023—66 со следующим дополнением: испытания проводят при давлении 5 кПа (50 гс/см²).

3.7. Определение усадки тканей в горячем воздухе проводят в сухом состоянии и после замочки по ГОСТ 20713—85.

3.8. Определение массовой доли замасливателя

3.8.1. Отбор элементарных проб

Из точечной пробы ткани выкраивают три элементарные пробы в виде квадратов размером 250×250 мм с допуском отклонением ±1 мм. Схема раскроя указана на черт. 1.



Черт. 1

3.8.2. Аппаратура

Для проведения испытаний применяют аппаратуру, материалы и реактивы по ГОСТ 22324—77.

3.8.3. Подготовка к испытанию

Каждую отобранную элементарную пробу разделяют на нити основы и утка, смешивают их между собой и отбирают две навески массой по 5—6 г каждая.

3.8.4. Проведение испытания и обработка результатов

Испытания по определению массовой доли замасливателя и обработку результатов проводят по ГОСТ 22324—77.

3.9. Ткани испытывают в климатических условиях по ГОСТ 10681—75. Перед испытанием их предварительно выдерживают в развернутом виде в этих условиях не менее 24 ч.

4. ТРАНСПОРТИРОВАНИЕ И ХРАНЕНИЕ

4.1. Транспортирование

4.1.1. Транспортирование тканей — по ГОСТ 7000—80 со следующим дополнением:

при транспортировании рулоны тканей должны находиться в горизонтальном положении.

4.2. Хранение

4.2.1. Хранение тканей — по ГОСТ 7000—80 со следующим дополнением:

рулоны тканей при хранении должны быть уложены на стеллажах или поддонах в горизонтальном положении на расстоянии не менее 1 м от обогревательных приборов, защищены от попадания на них влаги и прямых солнечных лучей.

5. ГАРАНТИИ ИЗГОТОВИТЕЛЯ

5.1. Изготовитель гарантирует соответствие качества тканей требованиям настоящего стандарта при соблюдении условий эксплуатации, транспортирования и хранения.

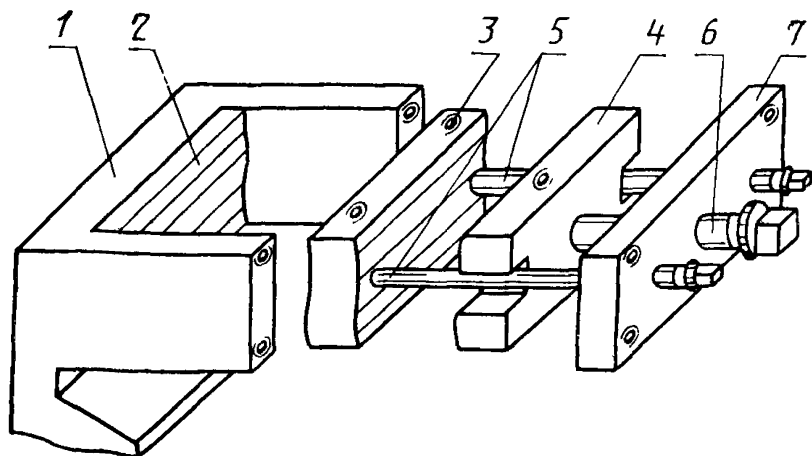
5.2. Гарантийный срок хранения тканей — 12 мес со дня изготовления.

Артикулы тканей по преysкуранту № 42—05 (изд. 1981 г.) и коды по Общесоюзному классификатору промышленной и сельскохозяйственной продукции

Марка ткани	Артикул ткани	Код ОКП
TK-80	56363	83 7852 1195
TK-100	56247	83 7852 1129
TA-100	56142	83 7852 1068
TKБ	56225	83 7852 1083
TA-150	56179	83 7852 1077
TK-200—2	56265	83 7852 1098
TA-300	56296	83 7852 1113
TA-400	56226	83 7852 1140

ЗАЖИМНЫЕ УСТРОЙСТВА

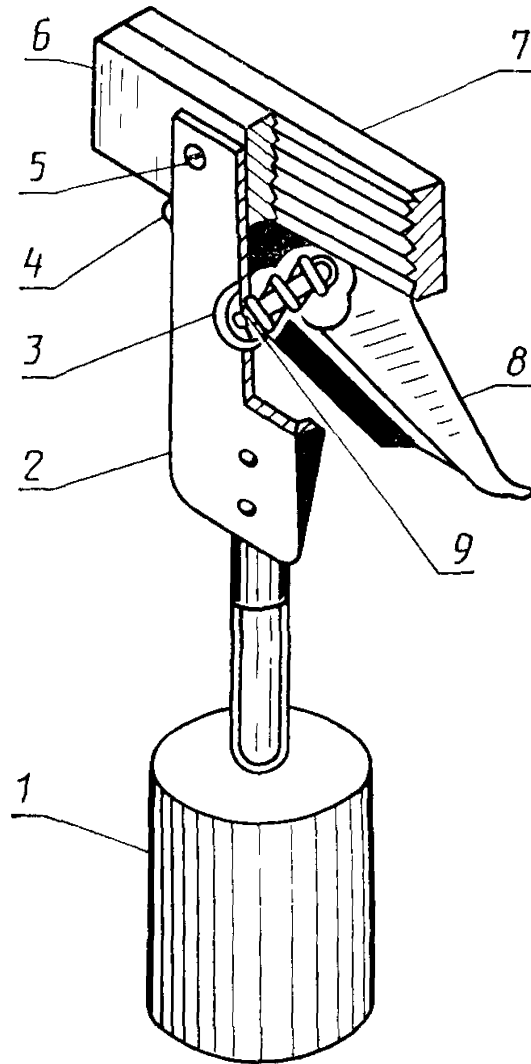
Устройство системы ВНИИТТ



1 — корпус зажима; 2 — неподвижная губка; 3 — промежуточная подвижная губка; 4 — крайняя подвижная губка; 5 — зажимные винты, 6 — прижимной винт; 7 — прижимная планка

Черт. 2

Зажим-груз предварительного натяжения



1 — сменный груз; 2 — неподвижный рычаг; 3 — упорная шайба; 4 — ось рычагов; 5 — крепежный винт; 6 — неподвижная губка; 7 — подвижная губка; 8 — пружина; 9 — подвижной рычаг

Черт. 3

ИНФОРМАЦИОННЫЕ ДАННЫЕ

1. РАЗРАБОТАН И ВНЕСЕН Министерством легкой промышленности СССР

ИСПОЛНИТЕЛИ

И. С. Давыдова, канд. техн. наук (руководитель темы);
Т. Н. Сушина; Т. В. Судакова

2. УТВЕРЖДЕН И ВВЕДЕН В ДЕЙСТВИЕ Постановлением Государственного комитета СССР по стандартам от 23.12.87 № 4849

3. Срок первой проверки — 1993 г. Периодичность проверки — 5 лет

4. ВЗАМЕН ГОСТ 18215—80

5. ССЫЛОЧНЫЕ НОРМАТИВНО-ТЕХНИЧЕСКИЕ ДОКУМЕНТЫ

Обозначение НТД на который дана ссылка	Номер пункта, подпункта
ГОСТ 3811—72	3,3
ГОСТ 3812—72	3,4
ГОСТ 3813—72	3,5
ГОСТ 5530—81	1,5,2
ГОСТ 7000—80	4,1,1, 4,2,1
ГОСТ 10354—82	1,5,2
ГОСТ 10681—75	3,9
ГОСТ 12023—66	3,6
ГОСТ 14192—77	1,4,4
ГОСТ 20566—75	2,1, 3,1
ГОСТ 20713—85	3,7
ГОСТ 22324—77	3,8,2, 3,8,4
ГОСТ 22693—77	1,2,1
ОСТ 6—06—С11—76	1,2,1
ОСТ 17—443—80	1,5,2

Редактор *Т. П. Шашина*
Технический редактор *М. И. Максимова*
Корректор *Е. А. Богачкова*

Сдано в наб 18 01 88 Подп. в печ 21 03 88 1,0 усл п. л. 1,0 усл кр-отт. 0,72 уч-изд л
Тир 8 000 Цена 5 коп

Ордена «Знак Почета» Издательство стандартов, 123840, Москва ГСП, Новопресненский пер., 3
Тип. «Московский печатник». Москва, Лялин пер., 6 Зак. 1963