



ГОСУДАРСТВЕННЫЙ СТАНДАРТ  
СОЮЗА ССР

---

**КРЮКИ ДЛЯ ИЗОЛЯТОРОВ  
ВОЗДУШНЫХ ЛИНИЙ  
ЭЛЕКТРОПЕРЕДАЧИ НАПРЯЖЕНИЕМ  
ДО 1000 В, ВОЗДУШНЫХ ЛИНИЙ  
СВЯЗИ И РАДИОТРАНСЛЯЦИОННЫХ  
СЕТЕЙ**

ГОСТ 17783—72

Издание официальное

ГОСУДАРСТВЕННЫЙ КОМИТЕТ СТАНДАРТОВ  
СОВЕТА МИНИСТРОВ СССР  
Москва

**РАЗРАБОТАН** Научно-исследовательским институтом метизной промышленности (НИИМЕТИЗ)

Директор Недовизий И. Н.  
Зав. лабораторией стандартизации Барышева И. В.  
Руководитель темы Панкова З. А.

**ВНЕСЕН** Министерством черной металлургии СССР

Зам. министра Борисов А. Ф.

**ПОДГОТОВЛЕН К УТВЕРЖДЕНИЮ** Управлением станкоинструментальной промышленности и межотраслевых производств Государственного комитета стандартов Совета Министров СССР

Начальник Бергман В. П.  
Ст. инженер Ким В. А.

**Научно-исследовательским отделом стандартизации и унификации деталей машин Всесоюзного научно-исследовательского института по нормализации в машиностроении**

Зав. отделом Шлейфер М. А.  
Зав. сектором крепежных изделий Песков О. В.  
Исполнитель Маняхина В. М.

**УТВЕРЖДЕН** Государственным комитетом стандартов Совета Министров СССР 31 марта 1972 г. (протокол № 46)

Зам. председателя отраслевой научно-технической комиссии член Госстандарта СССР Шахурин В. Н.  
Члены комиссии: Бергман В. П., Доляков В. Г., Златкович Л. А., Климов Г. Н., Федин Б. В.

**ВВЕДЕН В ДЕЙСТВИЕ** Постановлением Государственного комитета стандартов Совета Министров СССР от 8 июня 1972 г. № 1152

**КРЮКИ ДЛЯ ИЗОЛЯТОРОВ ВОЗДУШНЫХ  
ЛИНИЙ ЭЛЕКТРОПЕРЕДАЧИ НАПРЯЖЕ-  
НИЕМ ДО 1000 В, ВОЗДУШНЫХ ЛИНИЙ СВЯ-  
ЗИ И РАДИОТРАНСЛЯЦИОННЫХ СЕТЕЙ**

The hooks for insulators of electrotransmission  
airial line voltage up to 1000 V, communication  
airial line and radio network

**ГОСТ**  
**17783—72**

Взамен ГОСТ 3046—45;  
ГОСТ 4125—48

Постановлением Государственного комитета стандартов Совета Министров СССР  
от 8/VI 1972 г. № 1152 срок введения установлен

с 1/VII 1973 г.

Несоблюдение стандарта преследуется по закону

Настоящий стандарт распространяется на стальные крюки изоляторов, предназначенные для воздушных линий телеграфно-телефонной связи и для абонентских вводов радиотрансляционных сетей.

#### **1. ТИПЫ, КОНСТРУКЦИЯ И РАЗМЕРЫ**

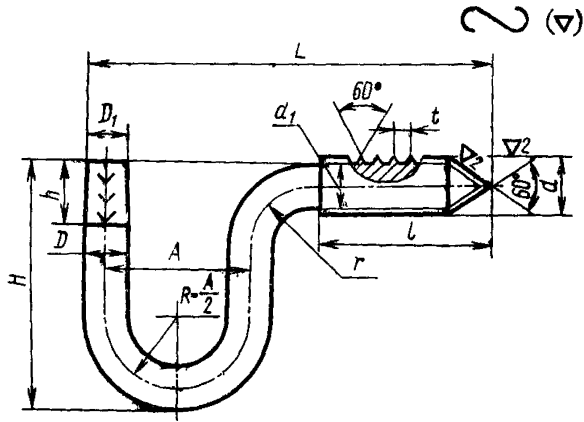
1.1. Крюки должны изготавливаться двух типов:

КН — для изоляторов низкого напряжения;

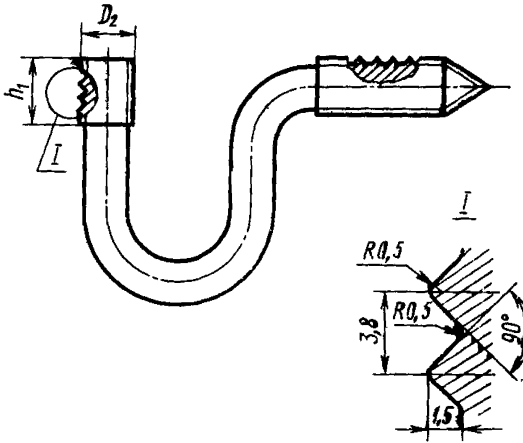
КР — для изоляторов радиотрансляционных сетей.

1.2. Конструкция и размеры крюков должны соответствовать указанным на черт. 1, 2 и в табл. 1.

Тип КР  
Исполнение 1

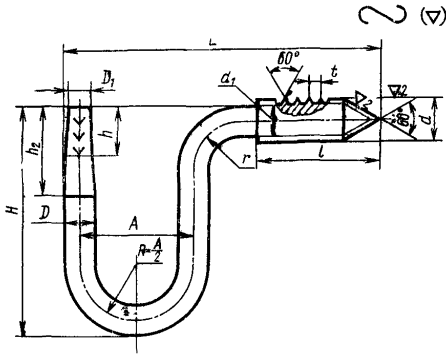


Исполнение 2

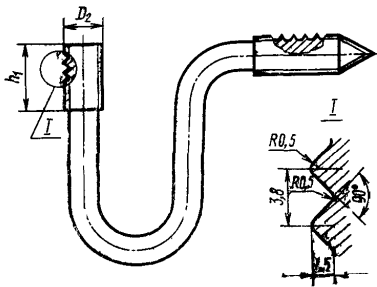


Черт. 1

Тип КН  
Исполнение 1



Исполнение 2



Черт. 2

Обозначение типоразмера крюка	D		D <sub>1</sub>		D <sub>2</sub>		d	H		h	h <sub>1</sub>		h <sub>2</sub>	L		l		A		r	R	t	d <sub>1</sub>	Теоретическая масса, кг
	Но-мин.	Пред. откл.	Но-мин.	Пред. откл.	Но-мин.	Пред. откл.		Но-мин.	Пред. откл.		Но-мин.	Пред. откл.		Но-мин.	Пред. откл.	Но-мин.	Пред. откл.	Но-мин.	Пред. откл.					
КР-8	8		8	-0,3	-	-	9	58	±2	15	-	-		95		40	±4	34	±2	15	17	3,5	6,4	0,080
КР-10	10		10				12				20											4,5	9,0	0,125
КН-12	12	+0,3 -0,5	12				14	80	±3	22	22			130	±5	53		50		18	25		10	0,210
КН-16	16						17	110	±5	25	25	+5		170		70		60	±3	24	30		15	0,500
КН-18	18			-0,5		±1	21										±6	76			38	6,0	16	0,850
КН-20	20		16				23	150	±6	32	32		80	210		80			±5	30			17	1,050
КН-22	22	+0,4 -0,5					25											80			40		19	1,180
КН-25	25						26																22	1,770

Пример условного обозначения крюка для изолятора радиотрансляционной сети исполнения 1, диаметром  $D=10$  мм:

*Крюк КР-10 ГОСТ 17783—72*

То же, исполнения 2:

*Крюк 2КР-10 ГОСТ 17783—72*

То же, для изолятора низкого напряжения исполнения 1, диаметром  $D=16$  мм:

*Крюк КН-16 ГОСТ 17783—72*

То же, исполнения 2:

*Крюк 2КН-16 ГОСТ 17783—72*

## 2. ТЕХНИЧЕСКИЕ ТРЕБОВАНИЯ

2.1. Крюки должны изготавливаться из горячекатаной круглой стали по ГОСТ 2590—71 марок Ст0, Ст3, Ст4 по ГОСТ 380—71.

Применение кипящих марок стали не допускается, если это оговорено в заказе потребителя.

2.2. Поверхность крюков должна быть без раковин и трещин.

2.3. Неплоскостность оси крюков не должна превышать 3 мм для крюков КР-8, КР-10, КН-12 и 5 мм для крюков КН-16, КН-18, КН-20, КН-25, КН-32.

2.4. Не допускается притупление или лунка на конце конуса резьбовой части величиной более 1,5 мм для крюков КР-8, КР-10, КН-12 и более 4 мм для крюков КН-16, КН-18, КН-20, КН-22, КН-25.

2.5. В верхней части штыревого конца должно быть девять выступающих ершей или насечек с высотой выступов от 0,7 до 1,2 мм. Ерши или насечки должны быть расположены по окружности штыревого конца равномерно в три ряда, под углом 120° и обращены остриями книзу.

Допускается изготавливать верхнюю часть штыревого конца крюка с накатанной резьбой вместо ершей или насечек (исполнение 2).

2.6. Не допускается смятие ершей на штыревой части крюка, превышающее 0,25  $h$ .

2.7. Не допускается смятие более четырех ниток резьбы при загибке штыревого конца.

2.8. Крюки должны быть покрыты битумным лаком по ГОСТ 5631—70 или другим антикоррозионным покрытием.

## 3. ПРАВИЛА ПРИЕМКИ

3.1. Проверка размеров и формы крюков производится универсальным измерительным инструментом и шаблонами.

3.2. Правила приемки — по ГОСТ 1471—72.

## 4. МЕТОДЫ ИСПЫТАНИЙ

4.1. Испытание крюков на прочность проводится следующим образом:

а) ввинчиваемый в опору конец зажимается в металлические плашки на расстоянии  $\frac{D}{2}$  от поверхности вертикальной части крюка;

б) торец штыревого конца плавно нагружается по оси вертикальной нагрузкой до предела, указанного в табл. 2;

в) перпендикулярно к плоскости крюка в точке, отстоящей от верхней торцевой части штыревого конца на расстоянии, равном  $\frac{h}{2}$

для крюков исполнения 1 и  $\frac{h_1}{2}$  для крюков исполнения 2, плавно прикладывается горизонтальная нагрузка, указанная в табл. 2.

Таблица 2

Обозначение типоразмера крюка	Нагрузка, кгс	
	вертикальная	горизонтальная
КР-8	40	40
КР-10	55	50
КН-12	65	60
КН-16	165	160
КН-18	220	180
КН-20	270	220
КН-22	320	300
КН-25	480	440

Под указанными нагрузками крюки должны оставаться не менее 1 мин. После снятия нагрузки на крюки не должно обнаруживаться остаточных деформаций.

## 5. МАРКИРОВКА, УПАКОВКА И ТРАНСПОРТИРОВАНИЕ

5.1. Крюки должны быть упакованы в тару. Масса ящика брутто не должна превышать 80 кг.

Транспортирование крюков производится любым видом транспорта.

*Примечание.* Допускается поставка крюков без упаковки.

5.2. На тару должны быть нанесены следующие данные:

- товарный знак предприятия-изготовителя;
- условное обозначение крюков;
- марка стали;
- масса нетто.

5.3. Каждая партия крюков должна сопровождаться документом, удостоверяющим соответствие крюков требованиям настоящего стандарта и содержащим:

- товарный знак предприятия-изготовителя;
- условное обозначение крюков;
- марку стали;
- массу нетто.

Редактор *А. Л. Владимиров*

Сдано в набор 29/VI 1972 г. Подп. в печ. 15/VIII 1972 г. 0,5 п. л. Тир. 6 000

Издательство стандартов. Москва, Д-22, Новопресненский пер., 3  
Калужская типография стандартов, ул. Московская, 256. Зак. 497