



ГОСУДАРСТВЕННЫЙ СТАНДАРТ
СОЮЗА ССР

СТАНКИ ФРЕЗЕРНЫЕ КОНСОЛЬНЫЕ
НОРМЫ ТОЧНОСТИ И ЖЕСТКОСТИ

ГОСТ 17734—88
(СТ СЭВ 5937—87)

Издание официальное

Е

БЗ 4—88/340

ГОСУДАРСТВЕННЫЙ КОМИТЕТ СССР ПО СТАНДАРТАМ
Москва

СТАНКИ ФРЕЗЕРНЫЕ КОНСОЛЬНЫЕ

Нормы точности и жесткости

Knee-type millers.
Standards of accuracy and rigidity

ГОСТ

17734—88

(СТ СЭВ 5937—87)

ОКП 38 1600

Срок действия с 01.01.90
до 01.01.95

Настоящий стандарт распространяется на фрезерные консольные станки с горизонтальным или вертикальным шпинделем классов точности Н (I) и П (II) (широкоуниверсальные — класса точности П (II), изготавливаемые для нужд народного хозяйства и экспорта).

Настоящий стандарт не распространяется на специальные и специализированные станки.

1. ТОЧНОСТЬ СТАНКА

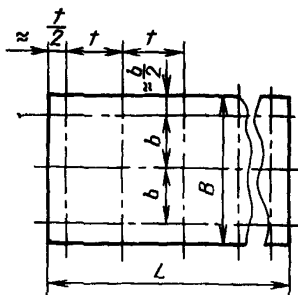
1.1. Общие требования к испытаниям станков на точность — по ГОСТ 8—82.

1.2. Методы проверки точности станков, указанные в настоящем стандарте как предпочтительные, следует применять в качестве обязательных в случае возникновения разногласий между изготовителем и потребителем в оценке качества поставляемых станков.

1.3. Номенклатура средств измерения и предъявляемые к ним основные технические требования приведены в приложении.

1.4. Нормы точности станков не должны превышать значений, указанных в пп. 1.4.1—1.4.18.

1.4.1. Прямолинейность рабочей поверхности стола в продольном и поперечном сечениях



Черт. 1

Таблица 1

Длина измерения, мм	Допуск, мкм, для станков класса точности	
	Н	П
До 250	16	10
Св. 250 > 400	20	12
> 400 > 630	25	16
> 630 > 1000	30	20
> 1000	40	25

Выпуклость рабочей поверхности стола не допускается.

Измерения следует проводить по ГОСТ 22267—76 (разд. 4, предпочтительно методы 3 или 6). Рекомендуемое расположение сечений и точек измерения — по черт. 1.

Метод измерения 3 применяют при длине стола L до 1200 мм: $t \approx 0,1 L$, но не менее 100 мм; $b \approx 0,33 B$.

Методы 3 и 6 применяют при длине стола L св. 1200 мм: $t \approx 0,1 L$, но не менее 150 мм и не более 300 мм; $b \approx 0,33 B$.

Стол и салазки устанавливают в среднее положение.

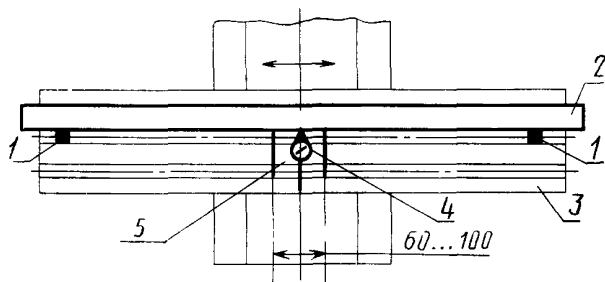
Для станков длиной рабочей поверхности стола св. 1000 мм поперечные сечения измерения должны быть расположены на расстоянии $2 t$.

Количество сечений должно быть не менее трех.

При необходимости выбора другого расположения сечений или точек измерения из-за расположения Т-образных пазов и каналов

для отвода смазочно-охлаждающей жидкости расположение их указывают в эксплуатационных документах на станок конкретного типоразмера.

1.4.2. Прямолинейность направляющего паза



Черт. 2

Таблица 2

Длина рабочей поверхности стола, мм	Допуск, мкм, для станков класса точности	
	Н	П
До 400	12	8
Св. 400 » 630	16	10
» 630 » 1000	20	12
» 1000 » 1600	25	16
» 1600	30	20

Измерение следует проводить в соответствии со схемой, указанной на черт. 2.

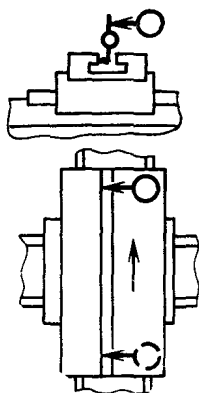
Проверяют выверочную сторону направляющего паза*.

На рабочей поверхности стола 4 (черт. 2) с помощью упоров 1, равных ширине паза и установленных в паз на концах стола, располагают линейку 3. Вдоль линейки, по проверяемой стороне паза от упора паза перемещают ползушку 5 с измерительным прибором 2, закрепленным так, чтобы его измерительный наконечник касался рабочей поверхности линейки и был ей перпендикулярен.

Отклонение определяют как наибольшую алгебраическую разность показаний прибора на всей длине перемещения.

* За выверочную сторону направляющего паза принимают ближнюю к станине боковую сторону.

1.4.3. Постоянство расстояния между траекторией продольного перемещения стола и боковой поверхностью направляющего паза



Черт. 3

Таблица 3

Длина продольного перемещения стола, мм	Допуск, мкм, для станков класса точности	
	Н	П
До 400	20	12
Св. 400 > 630	25	16
> 630 > 1000	30	20
> 1000	40	25

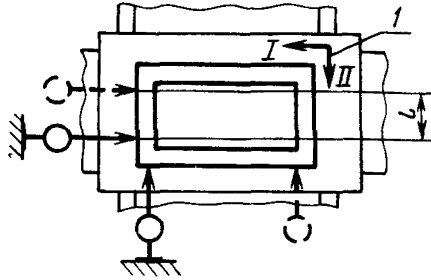
Измерение следует проводить по ГОСТ 22267—76 (разд. 24, предпочтительно метод 2), в соответствии со схемой, указанной на черт. 3.

Консоль и салазки устанавливают в среднее положение и закрепляют.

Стол перемещают в продольном направлении на всю длину хода.

Допускается проводить измерения параллельности направляющего паза стола траектории его продольного перемещения. В этом случае допуск уменьшают в 1,26 раза по сравнению с указанным в табл. 3.

1.4.4. Перпендикулярность поперечного перемещения стола к направлению его продольного перемещения



1 — направление перемещений
Черт. 4

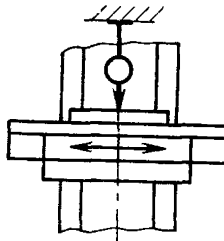
Допуск на длине перемещения l до 250 мм для станков класса точности Н — 16 мкм, для станков класса точности П — 10 мкм; на длине перемещения l св. 250 мм для станков класса точности Н — 20 мкм, для станков класса точности П — 12 мкм.

Измерение следует проводить по ГОСТ 22267—76 (разд. 8, предпочтительно метод 1), в соответствии со схемой, указанной на черт. 4.

Стол и консоль устанавливают в среднее положение.

Допускается проводить измерения перпендикулярности направляющего паза стола траектории его поперечного перемещения.

1.4.5. Прямолинейность и параллельность траектории продольного перемещения стола относительно его рабочей поверхности



Черт. 5

Таблица 4

Длина продольного перемещения стола, мм	Допуск, мкм, для станков класса точности	
	Н	П
До 400	20	12
Св. 400 > 630	25	16
> 630 > 1000	30	20
> 1000	40	30

Измерение следует проводить по ГОСТ 22267—76 (разд. 6, предпочтительно метод 1а), в соответствии со схемой, указанной на черт. 5.

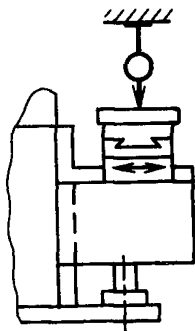
Салазки и консоль устанавливают в среднее положение.

Поверочную линейку устанавливают в середине стола.

Стол перемещают в продольном направлении на всю длину хода.

Допускается проводить измерение без поверочной линейки.

1.4.6. Прямолинейность и параллельность траектории поперечного перемещения стола относительно его рабочей поверхности



Черт. 6

Допуск на длине поперечного перемещения стола до 250 мм для станков класса точности Н — 16 мкм, для станков класса точности П — 10 мкм, а на длине поперечного перемещения стола св. 250 мм допуск для станков класса точности Н — 20 мкм, для станков класса точности П — 12 мкм.

Измерение следует проводить по ГОСТ 22267—76 (разд. 6, предпочтительно метод 1), в соответствии со схемой, указанной на черт. 6.

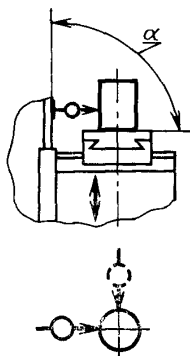
Стол и консоль устанавливают в среднее положение.

Поверочную линейку устанавливают в середине стола.

Стол перемещают в поперечном направлении на всю длину хода.

Допускается проводить измерение без поверочной линейки.

1.4.7. Прямолинейность и перпендикулярность траектории вертикального стола его рабочей поверхности



Черт. 7

Допуск на длине вертикального перемещения до 300 мм для станков класса точности Н — 25 мкм, а для станков класса точности П — 16 мкм, $\alpha \leq 90^\circ$.

Измерение следует проводить по ГОСТ 22267—76 (разд. 9, предпочтительно метод 1а), в соответствии со схемой, указанной на черт. 7.

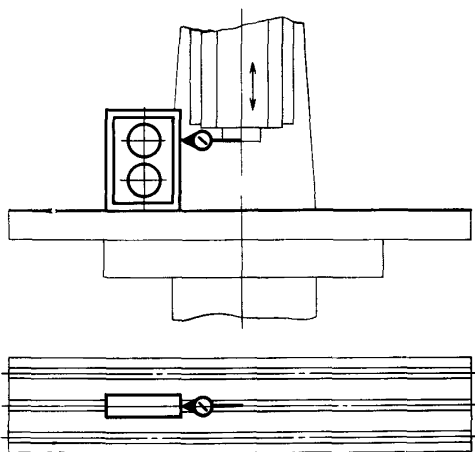
Поверочный цилиндрический угольник устанавливают примерно в середине стола.

Стол и салазки устанавливают в среднее положение.

Консоль перемещают на всю длину хода, но не более чем на 300 мм.

Измерения проводят в двух взаимно перпендикулярных вертикальных плоскостях, параллельных продольному и поперечному перемещениям стола. Влияние реверса консоли не учитывают.

1.4.8. Перпендикулярность рабочей поверхности стола траектории вертикального перемещения ползуна в продольной плоскости (для станков с вертикальным шпинделем и механической рабочей подачей ползуна)



Черт. 8

Допуск на всей длине перемещения ползуна для станков класса точности Н — 20 мкм, для станков класса точности П — 12 мкм.

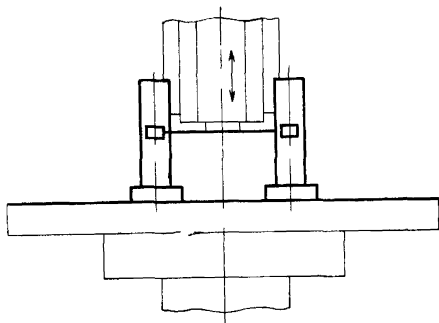
При длине перемещения ползуна более 250 мм допуск увеличивают в 1,25 раза.

Измерение следует проводить по ГОСТ 22267—76 (разд. 9, предпочтительно метод 1а), в соответствии со схемой, указанной на черт. 8.

Стол, салазки и консоль устанавливают в среднее положение.

На рабочей поверхности стола в продольной плоскости, проходящей через середину стола на минимальном для проведения измерений расстоянии от его центра, устанавливают угольник. На неподвижной части станка закрепляют измерительный прибор так, чтобы его измерительный наконечник касался рабочей поверхности угольника, был ей перпендикулярен и располагался на уровне торца шпинделя станка. Ползун перемещают в вертикальном направлении.

1.4.9. Перпендикулярность рабочей поверхности стола траектории вертикального перемещения ползуна в поперечной плоскости (для станков с вертикальным шпинделем и механической рабочей подачей ползуна)



Черт. 9

Допуск на всей длине перемещения ползуна для станков класса точности Н — 20 мкм, для станков класса точности П — 12 мкм.

При длине перемещения ползуна более 250 мм допуск увеличивают в 1,25 раза.

Наклон стола в сторону от стойки не допускается.

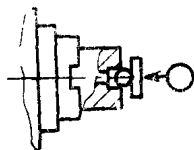
Измерение следует проводить по ГОСТ 22267—76 (разд. 9, предпочтительно метод 1а), в соответствии со схемой, указанной на черт. 9.

Стол, салазки и консоль устанавливают в среднее положение.

На рабочей поверхности стола на одинаковом минимальном для проведения измерений расстоянии от поперечной плоскости, проходящей через ось шпинделя, устанавливают поверочные угольники. На неподвижной части станка закрепляют измерительные приборы так, чтобы их измерительные наконечники касались рабочих поверхностей угольников, были им перпендикулярны и расположены на уровне торца шпинделя станка. Ползун перемещают в вертикальном направлении.

Отклонение определяют как наибольшую алгебраическую разность алгебраических полусумм одновременно фиксируемых показаний обоих приборов.

1.4.10. Осевое биение фрезерного шпинделя

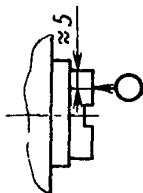


Черт. 10

Допуск для станков класса точности Н — 10 мкм, для станков класса точности П — 6 мкм.

Измерение следует проводить по ГОСТ 22267—76 (разд. 17, предпочтительно метод 1), в соответствии со схемой, указанной на черт. 10.

1.4.11. Торцевое биение опорного торца шпинделя (для станков с базированием фрез по торцевой поверхности)

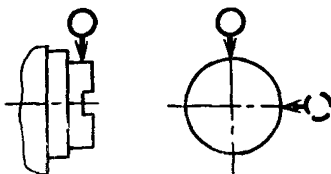


Черт. 11

Допуск для станков класса точности Н — 18 мкм, для станков класса точности П — 10 мкм.

Измерение следует проводить по ГОСТ 22267—76 (разд. 18), в соответствии со схемой, указанной на черт. 11.

1.4.12. Радиальное биение наружной центрирующей поверхности шпинделя (для станков с центрированием фрез по наружной центрирующей поверхности)

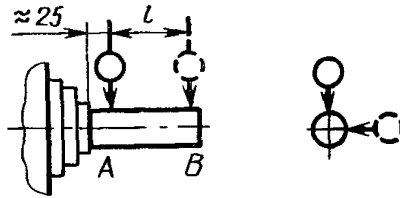


Черт. 12

Допуск для станков класса точности Н — 10 мкм, для станков класса точности П — 6 мкм.

Измерение следует проводить по ГОСТ 22267—76 (разд. 15, предпочтительно метод 1), в соответствии со схемой, указанной на черт. 12.

1.4.13. Радиальное биение конического отверстия фрезерного шпинделя



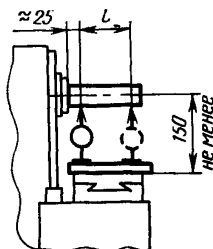
Черт. 13

Таблица 5

Ширина стола, мм	Длина измерения l , мм	Сечение измерения	Допуск, мкм, для станков класса точности	
			Н	П
До 250	—	А	10	6
	150	В	12	8
Св. 250	—	А	10	6
	300	В	20	12

Измерение следует проводить по ГОСТ 22267—76 (разд. 15, предпочтительно метод 2), в соответствии со схемой, указанной на черт. 13.

1.4.14. Параллельность оси вращения горизонтального фрезерного шпинделя относительно рабочей поверхности стола



Черт. 14

Таблица 6

Ширина стола, мм	Длина измерения l , мм	Допуск, мкм, для станков класса точности	
		Н	П
До 160	100	8	5
Св. 160 > 250	150	12	8
> 250	300	25	16

Отклонение шпинделя вверх не допускается.

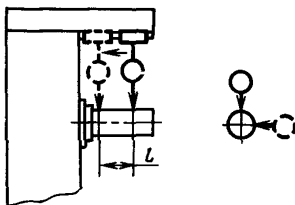
Измерение следует проводить по ГОСТ 22267—76 (разд. 7, предпочтительно метод 1), в соответствии со схемой, указанной на черт. 14.

Стол устанавливают в среднее положение в продольном направлении.

Поверочную линейку устанавливают в середине стола в поперечном направлении.

Допускается проводить измерения по ГОСТ 22267—76 (разд. 7, метод 2).

1.4.15. Параллельность направляющих хобота относительно оси вращения горизонтального фрезерного шпинделя в вертикальной и горизонтальной плоскостях



Черт. 15

Таблица 7

Ширина стола, мм	Длина измерения l , мм	Допуск, мкм, для станков класса точности	
		Н	П
До 160	100	10	6
Св. 160 » 250	150	12	8
» 250	300	20	12

Отклонение хобота вверх не допускается.

Измерение следует проводить по ГОСТ 22267—76 (разд. 6, предпочтительно метод 3а), в соответствии со схемой, указанной на черт. 15.

Специальную державку с прибором для измерения длин устанавливают на направляющих хобота так, чтобы наконечник измерительного прибора касался цилиндрической поверхности контрольной оправки в вертикальной плоскости.

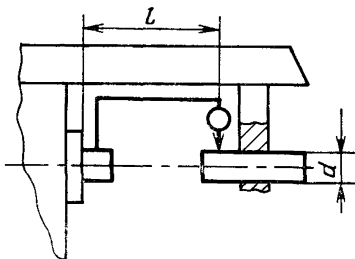
Державку с прибором для измерения длин перемещают по направляющим хобота на заданную длину l .

Измерения проводят в начале и конце перемещения. Затем контрольную оправку поворачивают на 180° и измерения повторяют.

Отклонение от параллельности направляющих хобота и оси вращения горизонтального фрезерного шпинделя в вертикальной плоскости равно среднему арифметическому двух значений алгебраической разности показаний измерительного прибора, полученных до и после поворота оправки.

Аналогично проводят проверку и определяют отклонение от параллельности в горизонтальной плоскости.

1.4.16. Соосность отверстия серьги и горизонтального фрезерного шпинделя в вертикальной и горизонтальной плоскостях



Черт. 16

Допуск при ширине стола до 250 мм на расстоянии $l=150$ мм от заданного сечения до базовой плоскости для станков класса точности Н — 25 мкм, для станков класса точности П — 16 мкм; при ширине стола св. 250 мм на расстоянии $l=300$ мм допуск для станков класса точности Н — 30 мкм, для станков класса точности П — 20 мкм.

Ось отверстия серьги в вертикальной плоскости может быть только ниже оси вращения фрезерного шпинделя.

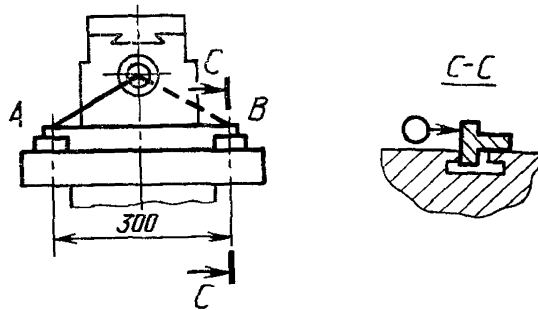
Измерение следует проводить по ГОСТ 22267—76 (разд. 14, предпочтительно метод 5), в соответствии со схемой, указанной на черт. 16.

Контрольную оправку симметрично устанавливают в отверстие серьги. Наконечник измерительного прибора должен касаться контрольной оправки вблизи серьги.

Серьгу закрепляют в хоботе.

Диаметр контрольной оправки d равен диаметру отверстия серьги.

1.4.17. Перпендикулярность оси вращения горизонтального шпинделя направляющему пазу стола (для станков с неповоротным столом или для станков с фиксатором нулевого положения)



Черт. 17

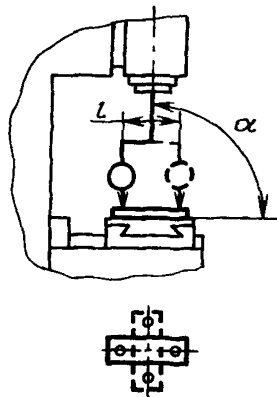
Допуск для станков класса точности Н — 20 мкм, для станков класса точности П — 12 мкм.

Измерение следует проводить по ГОСТ 22267—76 (разд. 10, предпочтительно метод 5), в соответствии со схемой, указанной на черт. 17.

Консоль, стол и салазки устанавливают в среднее положение и закрепляют.

В шпинделе станка закрепляют коленчатую оправку с измерительным прибором.

1.4.18. Перпендикулярность оси вращения вертикального фрезерного шпинделя рабочей поверхности стола в плоскостях, параллельной и перпендикулярной к продольному перемещению стола



Черт. 18

Допуск при ширине стола до 250 мм на длине измерения $l = 150$ мм для станков класса точности Н — 12 мкм, для станков класса точности П — 8 мкм; при ширине стола св. 250 мм на длине $l = 300$ мм допуск для станков класса точности Н — 25 мкм, для станков класса точности П — 16 мкм.

В плоскости, перпендикулярной к продольному перемещению стола $\alpha \leq 90^\circ$.

Измерение следует проводить по ГОСТ 22267—76 (разд. 10, предпочтительно метод 1), в соответствии со схемой, указанной на черт. 18.

Стол, салазки и консоль устанавливают в среднее положение.

Поверочную линейку устанавливают в середине стола.

Пиноль вдвигают.

Для станков с подвижной бабкой проверку производят в крайних верхнем и нижнем положениях бабки.

2. ТОЧНОСТЬ ОБРАЗЦА-ИЗДЕЛИЯ

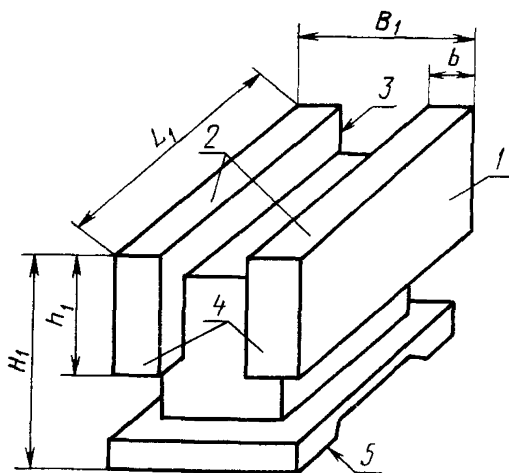
2.1. Общие требования к образцам-изделиям — по ГОСТ 25443—82.

2.2. Нормы точности образцов-изделий не должны превышать значений, указанных в пп. 2.4—2.7.

2.3. Форма и размеры образцов-изделий.

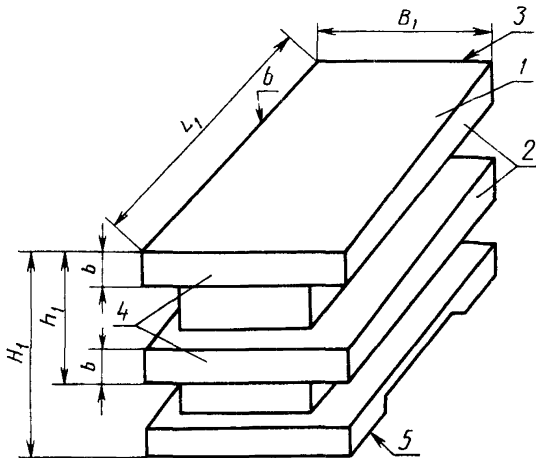
Форма и размеры образцов-изделий в соответствии с черт. 19 и 20.

Образец-изделие для станков с горизонтальным фрезерным шпинделем



Черт. 19

Образец-изделие для станков
с вертикальным фрезерным шпинделем



Черт. 20

$$L_1 \geq 0,5L_{\max}, \text{ но не более } 450 \text{ мм};$$

$$B_1 \geq 0,5B_{\max}, \text{ но не более } 160 \text{ мм};$$

$$h_1 \geq 0,3H_{\max}, \text{ но не более } 120 \text{ мм};$$

$$b \geq 16 \text{ мм}$$

$$H_1 = h_1 + (60 \dots 80) \text{ мм},$$

где L_{\max} — наибольшее продольное перемещение стола;

B_{\max} — наибольшее поперечное перемещение стола;

H_{\max} — наибольшее расстояние от торцевой поверхности фрезерного шпинделя до стола станка (у станков с вертикальным шпинделем), либо от оси фрезерного шпинделя до стола станка (у станков с горизонтальным шпинделем).

Образцы-изделия должны изготавливаться из чугуна с временным сопротивлением R_M от 200 до 250 Н/мм² (МПа) или из стали с временным сопротивлением R_M от 350 до 450 Н/мм² (МПа).

Поверхности 1—4 образцов-изделий должны быть предварительно обработаны методом фрезерования.

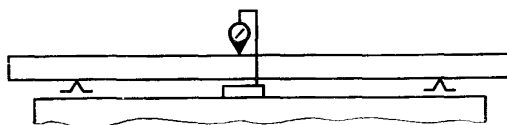
Поверхности 1 (черт. 19) или 6 (черт. 20) выверяют параллельно траектории продольного перемещения стола.

Поверхности 1 должны быть обработаны за два прохода с перекрытием 10—15 мм.

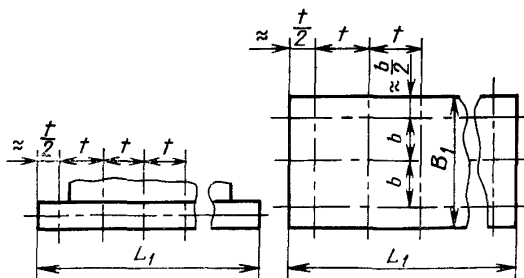
Допускается применять серьги при обработке поверхностей 2, 3 и 4 образца-изделия по черт. 19.

Тип, материал, размеры и требования к режущему инструменту, а также режимы и последовательность чистовой обработки образца-изделия и место его расположения на поверхности стола должны соответствовать указанным в эксплуатационных документах на станок.

2.4. Прямолинейность поверхностей 1 и 2



Черт. 21



Черт. 22

Таблица 8

Длина измерения, мм	Допуск, мкм, для станков класса точности	
	Н	П
До 100	12	8
Св. 100 » 160	16	10
> 160 » 250	20	12
> 250 » 400	25	16
> 400	30	20

Измерение следует проводить по ГОСТ 22267—76 (разд. 4, предпочтительно метод 3), в соответствии со схемой, указанной на черт. 21.

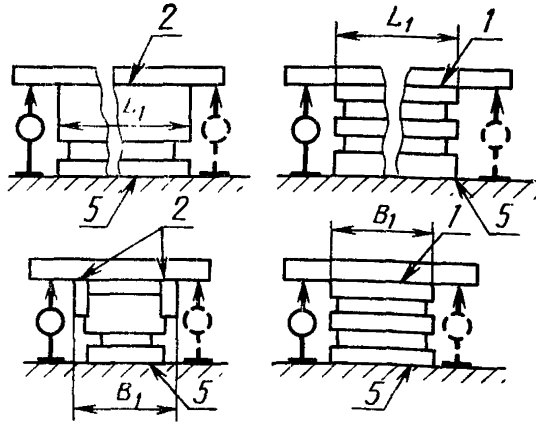
Рекомендуемое расположение сечений и точек измерения при проверке поверхностей образцов-изделий в соответствии со схемами, указанными на черт. 22.

Образец-изделие устанавливают на поверочной плите или столе станка в незажатом положении.

Измерения прямолинейности поверхности 1 проводят в продольном и поперечном сечениях, поверхности 2 — в продольном.

Расстояние между точками измерения $t \approx 0,1 L_1$, но не менее 80 мм; $b \approx 0,33 B_1$.

2.5. Параллельность поверхностей 2 относительно поверхности 5 (для образцов-изделий по черт. 19) и поверхности 1 относительно поверхности 5 (для образцов-изделий по черт. 20) в продольном и поперечном сечениях



Черт. 23

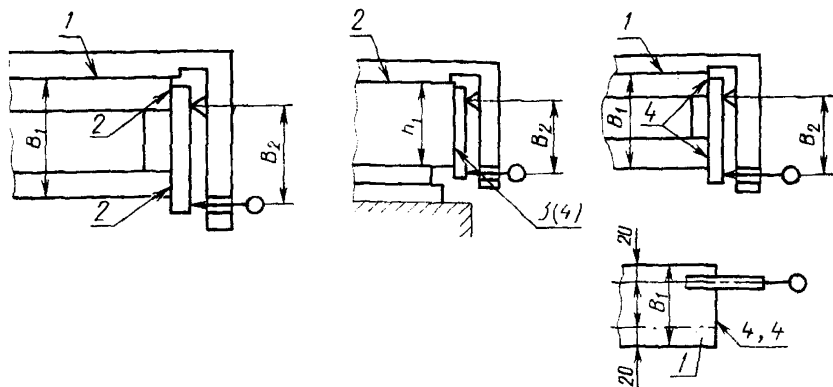
Таблица 9

Длина измерения, мм	Допуск, мкм, для станков класса точности	
	Н	П
До 100	12	8
Св. 100 » 160	16	10
» 160 » 250	20	12
» 250 » 400	25	16
» 400	30	20

Примечание. За длину измерения для прямоугольных образцов-изделий принимают длину наибольшей стороны.

Измерение следует проводить по ГОСТ 25889.2—83 (предпочтительно метод 2), в соответствии со схемами, указанными на черт. 23.

2.6. Перпендикулярность поверхности 1 к поверхностям 2 и 4, поверхности 2 к поверхностям 3 и 4

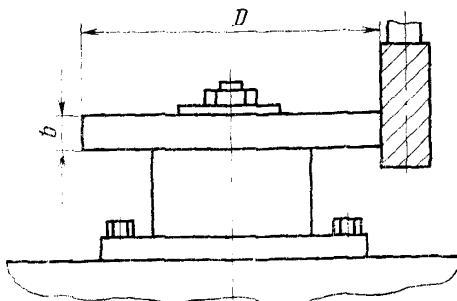


Черт. 24

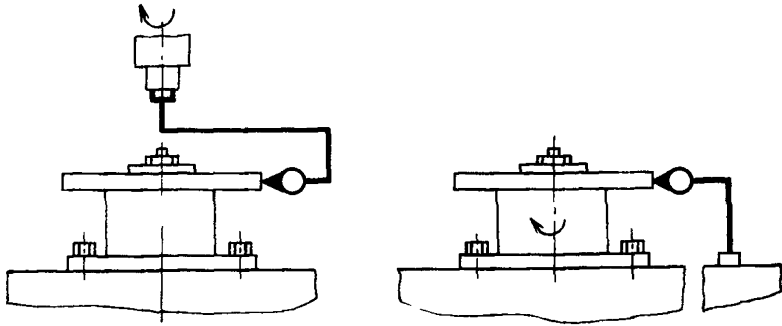
Допуск на расстоянии измерения $B_2=100$ мм для станков класса точности Н—20 мкм, для станков класса точности П—12 мкм.

Измерение следует проводить по ГОСТ 25889.3—83 (предпочтительно метод 2), в соответствии со схемами, указанными на черт. 24.

2.7. Круглость воспроизведенной при контурном фрезеровании цилиндрической поверхности образца-изделия



Черт. 25



Черт. 26

Таблица 10

Ширина стола, мм	Диаметр образца-изделия D , не менее, мм	Допуск, мкм, для станков класса точности	
		Н	П
До 200	65	80	50
Св. 200	100	100	65

Для проверки используют образец-изделие (черт. 25) в виде диска диаметром D и толщиной $b = (0,05—0,1) D$. Материал: алюминиевый сплав, серый чугун или сталь. Образец предварительно обработан.

Образец закрепляют в средней части стола и обрабатывают цилиндрическую поверхность на чистовых режимах резания при помощи концевых фрез.

Измерение следует проводить по ГОСТ 25889.1—83 (предпочтительно методы 1 или 2), в соответствии со схемами, указанными на черт. 26.

Допускается оценивать точность формы постоянством диаметра. В этом случае допуск увеличивают в два раза по сравнению с указанными в табл. 10.

3. ЖЕСТКОСТЬ СТАНКА

3.1. Общие условия испытания станков на жесткость — по ГОСТ 7035—75.

3.2. Перемещение под нагрузкой стола относительно оправки, закрепленной в шпинделе

Значения допусков перемещения под нагрузкой стола должно соответствовать указанным в табл. 11.

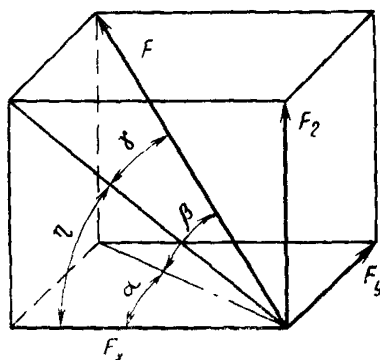
Таблица 11

Ширина стола, мм	Класс точности станка	Нагружающая сила, кН	Допуск, мм
200	Н	5	0,32
	П	4	0,20
250	Н	8	0,40
	П	6,3	0,25
320	Н	12,5	0,50
	П	10	0,32
400	Н	20	0,63
	П	16	0,40

Для широкоуниверсальных станков нормы жесткости указанного класса точности относят только к основному шпинделю.

Для универсальных станков с поворотным столом допуск может быть увеличен в 1,12 раза.

Направление действия силы должно соответствовать указанному на черт. 27.



Черт. 27

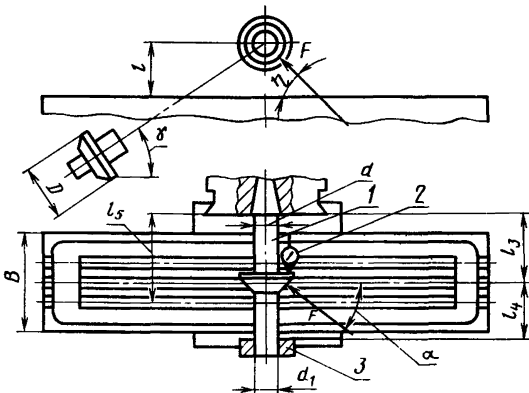
- $\alpha=40^\circ$ — угол между проекцией нагружающей силы на горизонтальную плоскость и направлением продольной подачи стола;
- $\beta=30^\circ$ — угол между направлением нагружающей силы и ее проекцией на горизонтальную плоскость;
- $\gamma=34^\circ$ — для станков с горизонтальным шпинделем;
- $\gamma=30^\circ$ — для станков с вертикальным шпинделем;
- γ — угол наклона части образующей диска оправки и ее оси;
- $\eta=37^\circ$ — угол между проекцией нагружающей силы на вертикальную плоскость и направлением продольной подачи стола.

Расположение точки приложения нагружающей силы по отношению к деталям станка должно соответствовать указанным в табл. 12 и на черт. 28 и черт. 29 для станков с горизонтальным и вертикальным шпинделем соответственно.

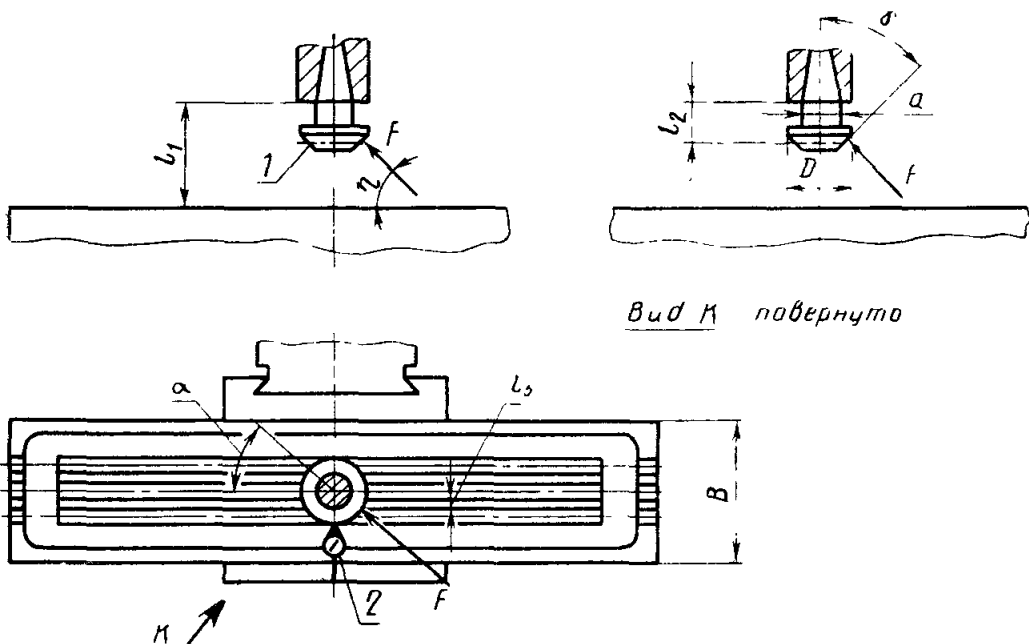
В отверстие шпинделя устанавливают оправку 1 (черт. 28, черт. 29) и закрепляют. В станках с горизонтальным шпинделем на свободный конец оправки надевают серьгу 3 и закрепляют на хоботе в заданном положении.

Шпиндельную гильзу или ползун в станках с вертикальным шпинделем устанавливают в верхнее положение, поворотную головку — в нулевое положение. Хобот устанавливают заподлицо с задней стенкой станины.

На столе закрепляют устройство для создания нагружающей силы F , для измерения которой используют динамометр.



Черт. 28



Вид К повернуто

Черт. 29

Таблица 12

мм

Размер, определяющий расположение точки приложения силы F	Нормы			
Ширина стола B	200	250	320	400
Расстояние l от оси шпинделя до рабочей поверхности стола	125	140	160	180
Расстояние l_1 от торца шпинделя до рабочей поверхности стола	160	180	200	224
Расстояние l_2 от торца шпинделя до точки приложения силы	52	67	80	95
Расстояние l_3 от вертикальных направляющих станины до точки приложения силы	270	280	320	450
Расстояние l_4 от точки приложения силы до торца подшипника серьги	132	140	160	224
Расстояние l_5 от вертикальных направляющих станины до первого паза стола	305	315	375	505

Размер, определяющий расположение точки приложения силы F	Нормы			
Расстояние l_6 от вертикальной оси шпинделя до первого паза стола	60	67	95	106
Диаметр D конусной части испытательной оправки в точке приложения нагружающей силы	80	100	125	160
Диаметры цилиндрической части испытательной оправки:				
d	45	55	65	75
d_1	45	55	60	71

Перед каждым испытанием хоботу с серьгой, консоли, салазкам, столу и шпиндельной гильзе сообщают перемещения с последующей установкой их в заданное положение, а шпиндель поворачивают. При этом консоль подводят в положение проверки перемещением снизу — вверх, салазки — перемещением к зеркалу станины, хобот с серьгой — перемещением от зеркала станины, а стол устанавливают в среднее положение перемещением справа налево.

При испытаниях консоль, поворотный стол, хобот и шпиндельную гильзу закрепляют.

Показывающий прибор 2 закрепляют на столе так, чтобы его измерительный наконечник касался:

торца диска оправки в точке, расположенной у периферии в горизонтальной плоскости, проходящей через ось оправки — на станках с горизонтальным шпинделем;

образующей цилиндрического пояска, лежащей в плоскости, проходящей через ось оправки и перпендикулярной зеркалу станины — на станках с вертикальным шпинделем.

Между столом и оправкой создают плавно возрастающую до заданного значения силу F , направление которой определяют углами α , β и γ . Нагружающую силу прилагают к конусной части диска оправки и направляют через ось оправки.

Одновременно при помощи индикатора измеряют перемещение оправки относительно стола в направлении поперечной подачи.

Проводят двукратные испытания.

Наибольшее допускаемое перемещение определяют как среднее арифметическое результатов двух испытаний.

ПРИЛОЖЕНИЕ

Справочное

**Номенклатура средств измерения,
используемых для проверки точности фрезерных консольных станков**

1. Прибор для измерения длины (пп. 1.4.1—1.4.18, 2.4—2.7)

Основные технические требования должны соответствовать указанным в табл. 13

Таблица 13

мкм

Для измерения показателей точности с допусками	Цена деления шкалы прибора	Вариации показаний (наибольший гистерезис)
До 8	1	0,5
Св. 8 » 40	2	1,0
» 40	10	5,0

2. Поверочная линейка (пп. 1.4.1, 1.4.2, 1.4.5, 1.4.6, 1.4.14, 1.4.18, 2.4, 2.5)

Основные технические требования должны соответствовать указанным в табл. 14

Таблица 14

мкм

Длина линейки, мм	Допуск прямолинейности рабочих поверхностей линейки	Допуск параллельности рабочих поверхностей линейки
300	2,5	4
500	3,0	5
1000	4,0	6
1600	5,0	8

3. Специальное приспособление для измерения перпендикулярности по ГОСТ 25889.3—83 (п. 2.6)

Основные технические требования должны соответствовать указанным в табл. 15

Таблица 15

Длина измерительных поверхностей линейки и углового держателя, мм	Допуск прямолинейности, мкм
До 100	1,2
Св. 100 » 160	1,6
» 160 » 250	2,0
» 250	2,5

4. Поверочный угольник (п. 1.4.4)

Основные технические требования должны соответствовать указанным в табл. 16

Таблица 16

МКМ		
Длина плеч, мм	Допуск прямолинейности измерительных поверхностей	Допуск перпендикулярности измерительных поверхностей
500/300	3	5 на длине 300 мм

5. Поверочный цилиндрический угольник (пп. 1.4.7, 1.4.8, 1.4.9)

Основные технические требования должны соответствовать указанным в табл. 17

Таблица 17

МКМ				
Длина, мм	Допуск круглости	Допуск прямолинейности образующих	Допуск параллельности образующих	Допуск торцевого биения
300	1,2	2,5	4	2 на радиус 50 мм

6. Контрольная цилиндрическая консольная оправка (пп. 1.4.13, 1.4.14, 1.4.15)

Основные технические требования должны соответствовать указанным в табл. 18

Таблица 18

МКМ			
Длина измерения, мм	Допуск круглости	Допуск прямолинейности образующих	Допуск радиального биения
150	1	1,0	3
300	1	1,5	3

7. Контрольная цилиндрическая оправка (п. 1.4.16)

Основные технические требования должны соответствовать указанным в табл. 19

Таблица 19

Допуск на диаметр	Допуск круглости	Допуск профиля продольного сечения	Допуск радиального биения
g6 по ГОСТ 25347—82	Степень точности 3 по табл. 3 ГОСТ 24643—81	Степень точности 3 по табл. 5 ГОСТ 24643—81	

8. Специальный поверочный угольник (п. 1.4.17)

Основные технические требования должны соответствовать указанным в табл. 20

Таблица 20

Длина угольника, мм, не менее	мкм		Допуск перпендикулярности измерительной поверхности
	Допуск прямолинейности измерительной поверхности		
	в продольном направлении	в поперечном направлении	
300	5 на длине 300 мм	3 на длине 100 мм	3 на длине 100 мм

9. Поверочная плита (п. 2.5)

Основные технические требования должны соответствовать указанным в табл. 21

Таблица 21

Габаритные размеры	Допуск прямолинейности в любых направлениях, мкм		
	на всю длину измерения	местный на длине, мм	
		160	250
Не менее размеров образца-изделия	6	2,5	3

ИНФОРМАЦИОННЫЕ ДАННЫЕ

- 1. РАЗРАБОТАН И ВНЕСЕН** Министерством станкостроительной и инструментальной промышленности СССР

ИСПОЛНИТЕЛИ

А. Н. Байков, канд. техн. наук; **С. С. Кедров**, канд. техн. наук;
Н. П. Семченкова

- 2. УТВЕРЖДЕН И ВВЕДЕН В ДЕЙСТВИЕ** Постановлением Государственного комитета СССР по стандартам от 13.06.88 № 1732
- 3.** Срок проверки 1993 г., периодичность проверки 5 лет.
- 4.** Стандарт соответствует СТ СЭВ 5937—87 в части норм точности станков
- 5. ВЗАМЕН** ГОСТ 17734—81
- 6. ССЫЛОЧНЫЕ НОРМАТИВНО-ТЕХНИЧЕСКИЕ ДОКУМЕНТЫ**

Обозначение НТД, на который дана ссылка	Номер пункта, приложения
ГОСТ 8—82	1.1
ГОСТ 7035—75	3.1
ГОСТ 22267—76	1.4.1, 1.4.3—1.4.18, 2.4
ГОСТ 24643—81	Приложение
ГОСТ 25347—82	Приложение
ГОСТ 25443—82	2.1
ГОСТ 25889.1—83	2.7
ГОСТ 25889.2—83	2.5
ГОСТ 25889.3—83	2.6, приложение

Редактор *М. Е. Искандарян*
Технический редактор *Л. А. Никитина*
Корректор *Е. А. Богачкова*

Сдано в наб. 30.06.88. Подп. в печ. 13.09.88 2,0 усл. печ. л., 2,0 усл. кр.-отт. 1,45 уч.-изд. л.
Тираж 8000 Цена 10 коп.

Ордена «Знак Почета» Издательство стандартов, 123840, Москва, ГСП, Новопресненский пер., 3
Тип. «Московский печатник». Москва, Лялин пер., 6. Зак. 2498