



**ГОСУДАРСТВЕННЫЙ СТАНДАРТ
СОЮЗА ССР**

**КИНОПРОЕКТОРЫ
И КИНОУСТАНОВКИ ДЛЯ 70-, 35-
и 16-мм КИНОФИЛЬМОВ**

**РАЗМЕРЫ И РАСПОЛОЖЕНИЕ ПРОЕЦИРУЕМЫХ ПОЛЕЙ.
МЕТОДЫ КОНТРОЛЯ**

ГОСТ 17706—83

Издание официальное

**ГОСУДАРСТВЕННЫЙ КОМИТЕТ СССР ПО СТАНДАРТАМ
Москва**

РАЗРАБОТАН Государственным комитетом СССР по кинематографии

ИСПОЛНИТЕЛИ

В. П. Прохоров (руководитель темы), А. Ю. Пушкина

ВНЕСЕН Государственным комитетом СССР по кинематографии

Зам. председателя М. В. Александров

УТВЕРЖДЕН И ВВЕДЕН В ДЕЙСТВИЕ Постановлением Государственного комитета СССР по стандартам от 17 декабря 1983 г. № 6091

*Редактор О. К. Абашкова
Технический редактор Г. А. Макарова
Корректор Л. А. Пономарева*

Сдано в наб. 18.01.84 Подп. в печ. 14.03.84 0,5 усл. п. л. 0,5 усл. кр.-отт. 0,38 уч.-изд. л.
Тираж 6000 Цена 3 коп.

● **Ордена «Знак Почета»** Издательство стандартов, 123557, Москва, Новопресненский пер., 3.
Калужская типография стандартов, ул. Московская, 256. Зак. 205

**КИНОПРОЕКТОРЫ И КИНОУСТАНОВКИ
ДЛЯ 70-, 35- и 16-мм КИНОФИЛЬМОВ**
Размеры и расположение проецируемых полей.
Методы контроля

Projectors and projection units for 70-, 35- and
16-mm motion pictures. Dimensions and position
of projectable image areas. Control methods

**ГОСТ
17706—83**

Взамен
ГОСТ 17706—78

ОКП 44 6400

Постановлением Государственного комитета СССР по стандартам от 17 декабря 1983 г. № 6091 срок введения установлен

с 01.01.85

Несоблюдение стандарта преследуется по закону

Настоящий стандарт распространяется на кинопроекторы и киноустановки для 70-, 35- и 16-мм кинофильмов и устанавливает размеры и расположение проецируемых полей кинопроекторов и киноустановок, а также методы их контроля.

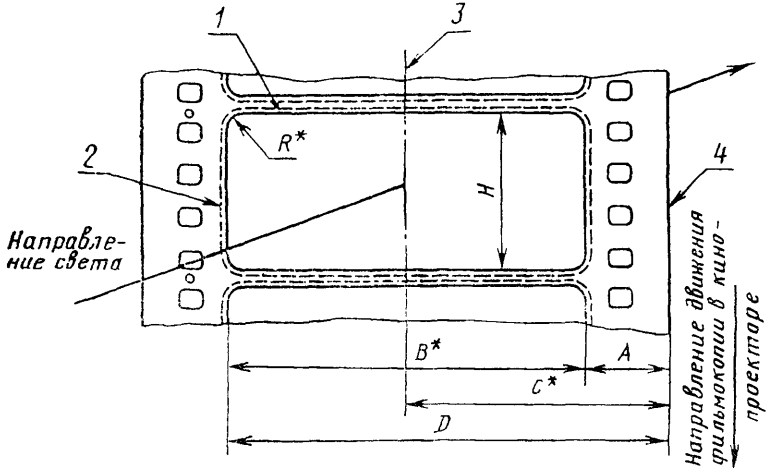
Стандарт соответствует международным стандартам ИСО 359, ИСО 2907, ИСО 2467 в частях, касающихся максимальных проецируемых полей изображения фильмокопий.

1. РАЗМЕРЫ И РАСПОЛОЖЕНИЕ

1.1. Кинопроекторы при выпуске должны обеспечивать проецируемые поля, указанные на черт. 1—3 и в табл. 1.

1.2. Киноустановки при демонстрировании фильмокопий должны обеспечивать проецируемые поля, указанные на черт. 1—3 и в табл. 2.

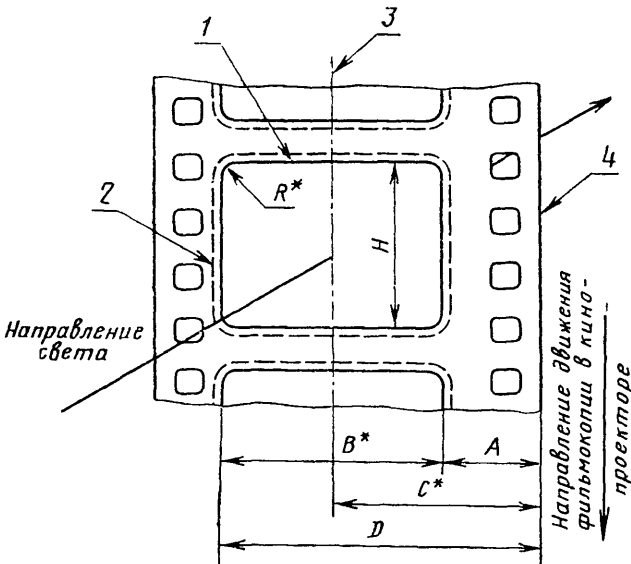
Проецируемое поле изображения на 70-мм фильмокопии



* Размеры для справок.

1—проецируемое поле кинопроектора (киноустановки); 2—поле изображения на фильмокопии; 3—оптическая ось кинопроектора (ось симметрии кадров); 4—базовый край
Черт. 1

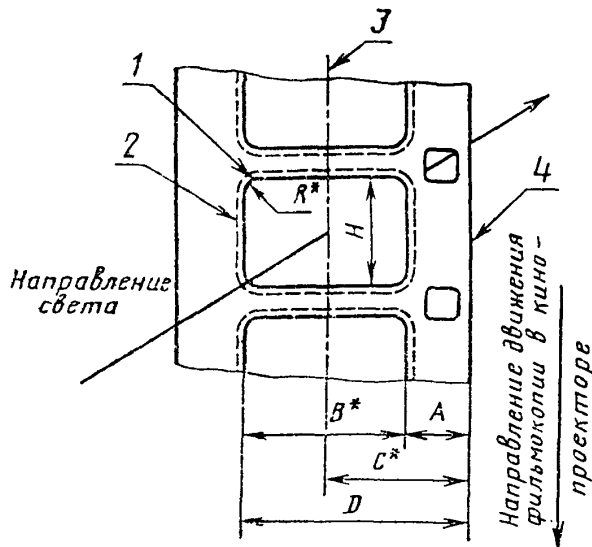
Проецируемое поле изображения на 35-мм фильмокопии



* Размеры для справок.

1—поле изображения на фильмокопии; 2—проецируемое поле кинопроектора (киноустановки); 3—оптическая ось (ось симметрии кадров); 4—базовый край
Черт. 2

Проецируемое поле изображения
на 16-мм фильмокопии



* Размеры для справок.

1—проецируемое поле кинопроектора (киноустановки); 2—поле изображения на фильмокопии;
3—оптическая ось кинопроектора (ось симметрии кадров); 4—базовый край

Черт. 3

Таблица 1

Значение проецируемых полей кинопроекторов

мм

Кинопроекторы	Обозначение размера	Размеры проецируемых полей кинопроекторов для демонстрации фильмокопий				
		70-мм	35-мм			16-мм
			обычных	широкоэкранных	кашетируемых	
Двухформатные 70/35	A	12,20 ^{+0,20}		8,75 ^{+0,20}		—
	D	57,80 ^{-0,20}		28,75 ^{-0,20}		
	B	45,60		20,00		
	H	19,30 ^{-0,20}	14,50 ^{-0,20}	16,60 ^{-0,20}	11,10 ^{-0,20}	

		Размеры проецируемых полей кинопроекторов для демонстрации фильмокопий				
Кинопроекторы	Обозначение размера	70-мм	35-мм			16-мм
			обычных	широкоэкранных	кашегированных	
35 и 16	A	—		8,20 ^{+0,40}		3,10 ^{+0,10}
	D			29,30 ^{-0,40}		12,80 ^{-0,10}
	B			21,10		9,70
	H		15,30 ^{-0,30}	18,20 ^{-0,30}	11,50 ^{-0,30}	7,26 ^{-0,15}
	R, не более		0,15		—	0,5

Примечание. Значения проецируемых полей двухформатных кинопроекторов 70/35 установлены с запасом на припиловку на киноустановках в соответствии с требованиями табл. 2.

Таблица 2

Значение проецируемых полей киноустановок

		Размеры проецируемых полей киноустановок для демонстрации фильмокопий			
Обозначение размера	70-мм	35-мм			16-мм
		обычных	широкоэкранных	кашегированных	
A	10,7 ^{+1,4}	8,2 ^{+0,4}	8,1 ^{+0,4}		3,1 ^{+0,2}
D	59,3 ^{-1,5}	29,3 ^{-0,5}	29,4 ^{-0,5}		12,8 ^{-0,3}
H	22,1 ^{-2,8}	15,3 ^{-0,8}	18,2 ^{-1,6}	12,3 ^{-1,0}	7,3 ^{-0,5}
B	48,6 ^{-2,9}	21,1 ^{-0,9}	21,3 ^{-0,9}		9,7 ^{-0,5}
R, не более		0,15		—	0,5

Рекомендации по обеспечению максимальных проецируемых полей киноустановок приведены в справочном приложении 1.

Расчетные значения проецируемых полей для проектирования киноустановок приведены в справочном приложении 2.

2. МЕТОДЫ КОНТРОЛЯ

2.1. Контроль размеров и расположения проецируемых полей кинопроекторов следует проводить с помощью проекционных контрольных фильмов по ГОСТ 11079—76 или шаблонов при

следующих значениях фокусных расстояний кинопроекторных объективов:

50 мм — для демонстрирования 16-мм фильмокопий;

65 или 75 мм — для демонстрирования 35-мм фильмокопий с кашетированием при проекции;

85 мм — для демонстрирования 35-мм фильмокопий обычного формата;

100 мм — для демонстрирования 35-мм фильмокопий с анаморфированным изображением.

Контроль осуществляется путем оценки положения на киноэкране середины полосы нерезкости изображения, получаемого от кадрового окна кинопроектора, относительно шкал контрольного фильма или отметок шаблона, установленного в фильмовом канале.

Примечание. Контроль размеров и расположения проецируемых полей допускается производить путем проверки размеров и расположения деталей кинопроекторов, влияющих на размеры проецируемого поля, на соответствие требованиям нормативно-технической документации на детали конкретного вида.

2.2. Контроль размеров и расположения проецируемых полей киноустановок следует производить на всех кинопроекторах данной киноустановки с комплектующими их кинопроекторными объективами, с помощью проекционных контрольных фильмов по ГОСТ 11079—76.

Контроль производится по положению на киноэкране середины полосы нерезкости изображения относительно шкал контрольного фильма.

РЕКОМЕНДАЦИИ ПО ОБЕСПЕЧЕНИЮ МАКСИМАЛЬНЫХ
ПРОЕЦИРУЕМЫХ ПОЛЕЙ КИНОУСТАНОВОК

1. Проецируемое поле изображения при демонстрации кинофильмов на киноустановке должно более точно совмещаться с обрамлением киноэкрана или с его границами, если обрамление отсутствует.

2. При монтаже и наладке киноустановок, оборудованных стационарными двухформатными кинопроекторами 70/35, получение максимальных проецируемых полей изображения обеспечивается следующим образом:

Кадровое окно кинопроектора, имеющего объектив с наибольшим фокусным расстоянием и работающего с максимальными углами проекции, приливается до размеров, обеспечивающих максимальное для киноустановки проецируемое поле изображения прямоугольной (по визуальной оценке) формы.

По полученному проецируемому полю устанавливают обрамление экрана.

Прилировку кадровых окон при одновременной регулировке углов проекции остальных кинопроекторов производят до более точного совмещения границ проецируемых полей с обрамлением экрана.

3. На киноустановках, оборудованных кинопроекторами для 35- и 16-мм кинофильмов, обрамление выполняют по проецируемому полю, полученному от кинопроектора с наиболее длиннофокусным объективом. Изображение должно полностью покрывать экран при минимальном его попадании на обрамление. Остальные кинопроекторы устанавливают так, чтобы получаемые изображения размещались симметрично относительно обрамления.

4. Допускаемое уменьшение проецируемого поля изображения киноустановки после установления обрамления должно быть не более одного деления шкалы контрольного фильма с каждой стороны.

5. При монтаже и наладке киноустановок следует следить за совмещением центров проецируемых полей кинопроекторов.

Расчетные значения проецируемых полей
для проектирования кинопроекторов и киноустановок

мм

Обозначение размера	70-мм	35-мм			16-мм
		обычных	широкоэкранных	кашетируемых	
<i>C</i>	34,98	18,75			7,95
<i>B</i>	48,00	20,90	21,00	21,00	9,60
<i>H</i>	21,80	15,20	18,10	11,40	7,18

Примечание. Высота проецируемого поля киноустановок, предназначенных для показа кашетируемых кинофильмов, дана для проекции с соотношением сторон 1,85:1.