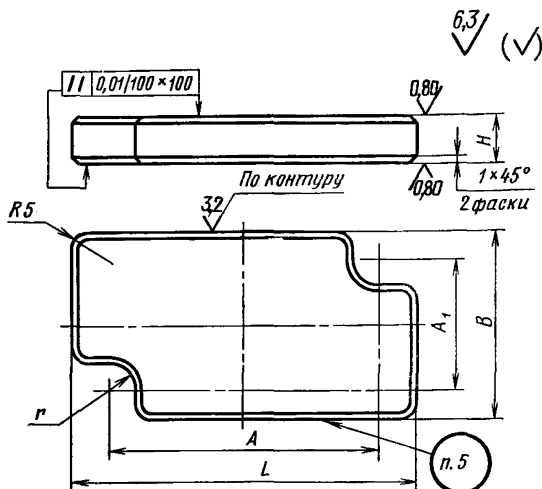


**ГОСУДАРСТВЕННЫЙ СТАНДАРТ СОЮЗА ССР****ЗАГОТОВКИ ВКЛАДЫШЕЙ БЛОКОВ  
СМЕННЫХ РАЗДЕЛИТЕЛЬНЫХ ШТАМПОВ  
ЛИСТОВОЙ ШТАМПОВКИ****ГОСТ  
17669—72\*****Конструкция и размеры**Blanks of inserts of units for changeable sheet  
stamping cutting dies.

Construction and dimensions

**Взамен  
МН 1916—61**Постановлением Государственного комитета стандартов Совета Министров  
СССР от 28 апреля 1972 г. № 885 срок введения установленс 01.07.73

1. Конструкция и размеры заготовок вкладышей должны соответствовать указанным на чертеже и в таблице.



Издание официальное

Перепечатка воспрещена

\* Переиздание (март 1994 г.) с Изменением № 1,  
утвержденным в марте 1981 г. (ИУС 6—81).

## Размеры, мм

Обозначение заготовок вкладышей	Применяемость	L	B	H к6	A	A <sub>1</sub>	r	Масса, кг
		b12						
1037-1921		75	56	16	60	40	9,5	0,38
1037-1922		110	71		80	60		0,75
1037-1923		140	90		92	72	10,5	1,16
1037-1924		170	110	20	108	88	11,5	3,10
1037-1925		220	125		168	108		3,57
1037-1926		240			180	125	12,5	4,61
1037-1927		260	140		210	140		6,96
1037-1928			160		240	160		7,42

Пример условного обозначения заготовки вкладыша размерами  $L=75$  мм и  $B=56$  мм:

*Заготовка вкладыша 1037-1921 ГОСТ 17669—72*

(Измененная редакция, Изм. № 1).

2. Материал — сталь марки 45 по ГОСТ 1050—88.

3. Твердость — 36 ... 39,5 HRC<sub>s</sub>.

(Измененная редакция, Изм. № 1).

4. Остальные технические требования — по ГОСТ 17671—72.

5. Маркировать: обозначение заготовки вкладыша, обозначение настоящего стандарта и товарный знак предприятия-изготовителя.