

**ОПРАВКИ КУЛАЧКОВЫЕ ШПИНДЕЛЬНЫЕ
С ПНЕВМАТИЧЕСКИМ ЗАЖИМОМ**

Конструкция и размеры
Spindle cam arbors with pneumatic clamp.
Design and dimensions

**ГОСТ
17529—72**

Взамен
МН 5269—63

Постановлением Государственного комитета стандартов Совета Министров СССР от 2/II 1972 г. № 353 срок введения установлен

с 1/1 1974 г.

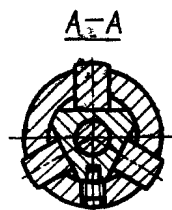
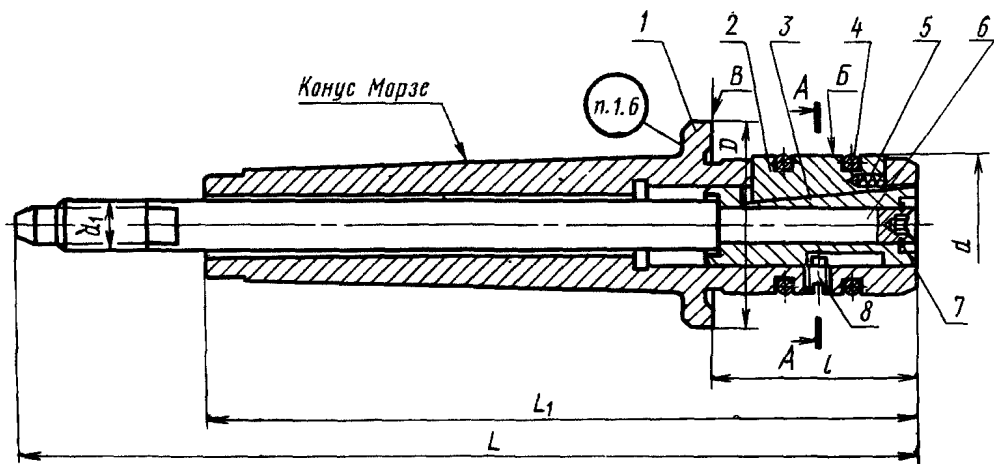
Несоблюдение стандарта преследуется по закону

Настоящий стандарт распространяется на кулачковые шпиндельные оправки с пневматическим зажимом, предназначенные для установки и закрепления толстостенных заготовок при механической обработке на токарных, круглошлифовальных и других станках.

Стандарт соответствует требованиям рекомендации СЭВ по стандартизации РС 228—64.

1. КОНСТРУКЦИЯ И РАЗМЕРЫ ОПРАВОК

1.1. Конструкция и размеры оправок должны соответствовать указанным на черт. 1 и в табл. 1.



Черт. 1

Обозначения оправок	Применяемость	Конус Морзе	d	L	t	D (пред. откл. по X)	d ₁	L ₁	Масса в кг	Дет. 1. Корпус	Дет. 2. Кулачок по ГОСТ 17528-72	Дет. 3. Втулка
										Количество		
										1	3	1
										Обозначения деталей		
7113-0181		4	От 36 до 40	250	60	50	M12	190	1,33	7113-0181/001	7112-0851/002	7113-0181/003
7113-0182	Св. 40 * 45		56			200		1,63	7113-0182/001	7112-0852/002	7113-0182/003	
7113-0183		5	* 36 * 40	280	60	50	M16	220	2,35	7113-0183/001	7112-0851/002	7113-0181/003
7113-0184	* 40 * 45		56			2,65			7113-0184/001	7112-0852/002	7113-0182/003	
7113-0185	* 45 * 50		67			2,60			7113-0185/001	7112-0855/002	7113-0185/003	
7113-0186	* 50 * 56		300	75	67	M20	240	3,17	7113-0186/001	7112-0856/002	7113-0186/003	
7113-0187	* 56 * 63			80	75			3,47	7113-0187/001	7112-0857/002	7113-0187/003	
7113-0188	* 63 * 71			90	80			7,03	7113-0188/001	7112-0859/002	7113-0189/003	
7113-0189		6	* 63 * 71	400	90	80	M20	310	7,56	7113-0189/001	7112-0859/002	7113-0189/003
7113-0190	* 71 * 80		105			90		320	8,80	7113-0190/001	7112-0860/002	7113-0190/003
7113-0191	* 80 * 90		120			100		340	10,87	7113-0191/001	7112-0861/002	7113-0191/003

Обозначения оправок	Дет. 4. Кольцо пружинное по ГОСТ 17528—72	Дет. 5. Пружина по ГОСТ 17528—72	Дет. 6. Тяга	Дет. 7. Кольцо по ГОСТ 13942—68	Дет. 8. Винт по ГОСТ 1478—64
	Количество				
	2	3	1	1	1
	Обозначения деталей				
7113-0181	7112-0851/004	7112-0851/005	7113-0181/006	A12	M5×6.88.05
7113-0182	7112-0852/004		7113-0182/006		
7113-0183	7112-0851/004		7113-0183/006		
7113-0184	7112-0852/004		7113-0184/006		
7113-0185	7112-0855/004	7112-0855/005	7113-0186/006	A14	M6×10.88.05
7113-0186	7112-0856/004		7113-0187/006		
7113-0187	7112-0857/004		7113-0188/006		
7113-0188	7112-0859/004		7113-0189/006		
7113-0189	7112-0859/004	7112-0860/005	7113-0190/006	A16	M8×14.88.05
7113-0190	7112-0860/004		7113-0191/006		
7113-0191	7112-0861/004				

Пример условного обозначения оправки с конусом Морзе 4, размерами d от 36 до 40 мм:

Оправка 7113-0181 ГОСТ 17529—72

1.2. При поставке оправок для эксплуатации в особых условиях, детали их могут быть изготовлены из других марок стали с механическими свойствами не ниже указанных в настоящем стандарте.

1.3. Размер d должен быть выполнен после сборки по наименьшему значению с предельным отклонением по S_3 и шероховатостью поверхности не грубее 7-го класса чистоты.

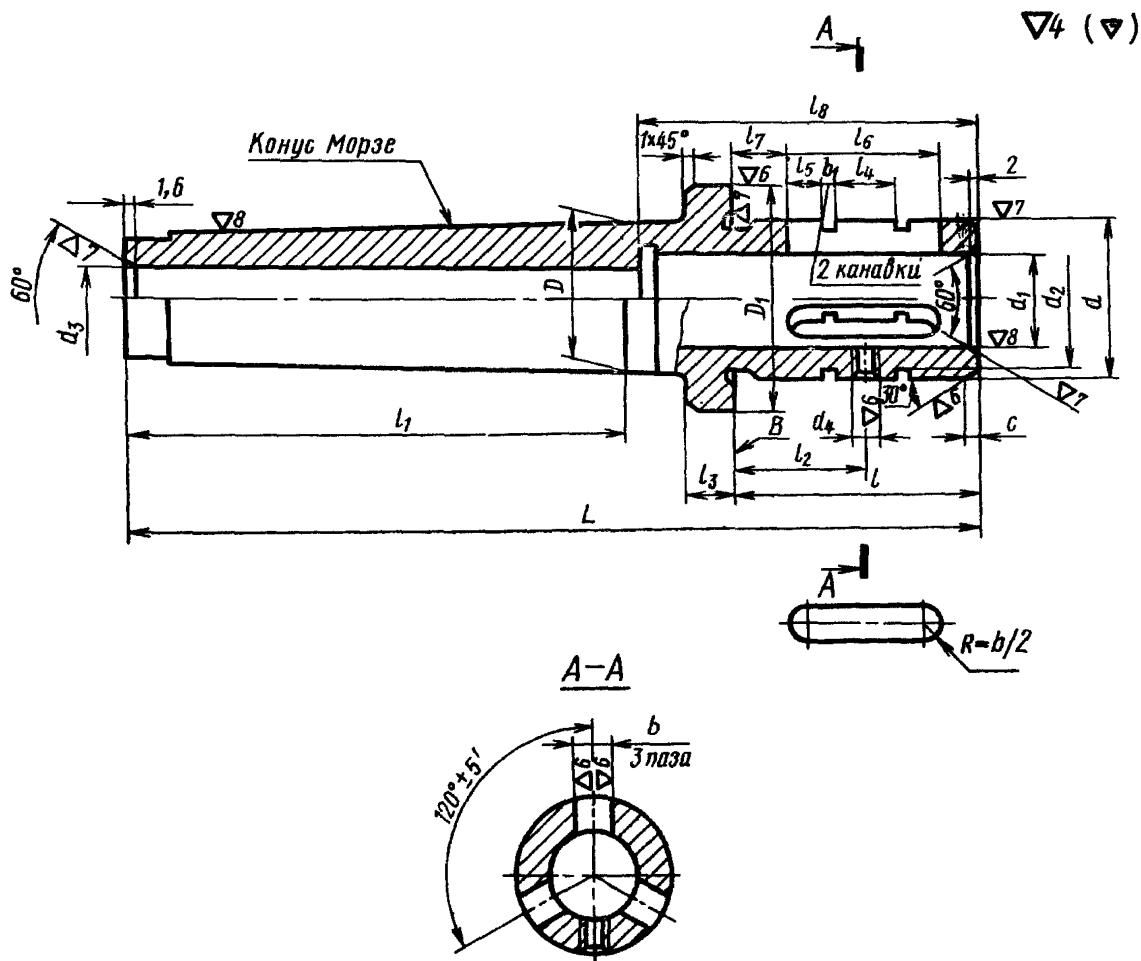
1.4. Радиальное биение поверхности B относительно поверхности конуса Морзе — не более 0,02 мм.

1.5. Торцовое биение поверхности B относительно поверхности конуса Морзе — не более 0,02 мм.

1.6. Маркировать: обозначение и товарный знак предприятия - изготовителя.

2. КОНСТРУКЦИЯ И РАЗМЕРЫ КОРПУСОВ (ДЕТАЛЬ 1)

2.1. Конструкция и размеры корпусов должны соответствовать указанным на черт. 2 и в табл. 2.



Черт 2

Размеры в мм

Таблица 2

Обозначения корпусов	Конус Морзе	d (пред. откл. по X_d)	L	D	D_1 (пред. откл. по X)	d_1 (пред. откл. по A)	d_2	d_3	d_4	b (пред. откл. по A_2)	b_1	r	l_1	l_2	l_3	l_4	l_5	l_6 (пред. откл. по A_2)	l_7	l_8	c	Масса в кг \approx		
7113-0181/001	4	36	190	31,267	50	25	30	13	M5	10	3,0	60	102,5	34	18	18	6	36	16	75	2	0,91		
7113-0182/001		40	200		56		33							3,5	30	25		21	40	10		82	1,16	
7113-0183/001		36	220		50		30							3,0	34	10		18	36	16		75	1,75	
7113-0184/001	40	56		33	3,5	30	21	40	10	82	1,90													
7113-0185/001	5	45	44,399	60	30	38	17	M6	14	4,5	67	129,5	37	13	8	10	36	17	90	3	1,86			
7113-0186/001		50		240	67	32							41	12			75	15	20		45	20	95	2,26
7113-0187/001		56		300	75	38							47	43			22	21	50		18	105	2,30	
7113-0188/001	6	63	310	63,348	80	44	54	17	M8	16	90	182,0	45	15	10	10	60	15	125	3	5,64			
7113-0189/001					71	320	90						47	60			105	52	44		75	140	6,30	
7113-0190/001					80	340	100						56	69			120	67	25		30	145	7,80	

Пример условного обозначения корпуса с конусом Морзе 4, размером $d=36$ мм:
Корпус 7113-0181/001 ГОСТ 17529—72

2.2. Материал — сталь марки 20Х по ГОСТ 4543—61.

2.3. Цементировать на глубину 0,8...1,2 мм: твердость рабочей части — HRC 48...56, хвостовой части HRC 35...40. Резьбу от цементации предохранить.

2.4. Покрытие — Хим. Окс. прм (обозначение покрытия — по ГОСТ 9791—68), кроме поверхности конуса Морзе. По соглашению сторон допускается применение других видов защитных покрытий.

2.5. Неуказанные предельные отклонения размеров: охватывающих — по A_7 , охватываемых — по B_7 , прочих — CM_8 . Допуски на угловые размеры — по 9-й степени точности ГОСТ 8908—58.

2.6. Разность размеров l_1 в пределах одного корпуса — не более 0,05 мм.

2.7. Торцовое биение поверхности B относительно поверхности конуса Морзе — не более 0,02 мм.

2.8. Конусы Морзе — по ГОСТ 2847—67. Допуски на конусы — по 4-й степени точности ГОСТ 2848—67.

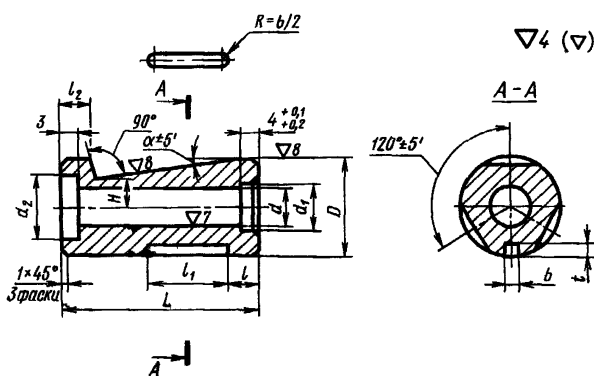
2.9. Резьба метрическая — по ГОСТ 9150—59. Поле допуска резьбы — 7Н по ГОСТ 16093—70.

2.10. Фаски на резьбу — по ГОСТ 10549—63.

2.11. Канавки для выхода шлифовального круга — по ГОСТ 8820—69.

3. КОНСТРУКЦИЯ И РАЗМЕРЫ ВТУЛОК (ДЕТАЛЬ 3)

3.1. Конструкция и размеры втулок должны соответствовать указанным на черт. 3 и в табл. 3.



Черт. 3

Таблица 3

Размеры в мм

Обозначения втулок	D (пред. откл. по D)	L	α	d (пред. откл. по A_5)	d_1	d_2	b	t	l_1	l_2	H	t	Масса в кг \approx
7113-0181/003	25	55	7°	12	21	17	3,5	6	24	8,0	7,7	2	0,154
7113-0182/003		60							6,7		0,173		
7113-0185/003	30	67	8°	14	23	20	4,5	5	32	9,0	9,2	3	0,264
7113-0186/003	75										8,2		0,293
7113-0187/003	38	90	8°	16	25	22	6,0	9	36	10,0	10,7	4	0,488
7113-0189/003	44										12,2		0,830
7113-0190/003	47	105	8°	16	25	22	6,0	18	40	11,5	11,2	4	1,085
7113-0191/003	56										15,7		1,589

Пример условного обозначения втулки размерами $D=25$ мм, $L=55$ мм:

Втулка 7113-0181/003 ГОСТ 17529—72

3.2. Материал — сталь марки 9ХС по ГОСТ 5950—63.

3.3. Твердость — HRC 55...60.

3.4. Покрытие — Хим. Окс. прм (обозначение покрытия — по ГОСТ 9791—68). По соглашению сторон допускается применение других видов защитных покрытий.

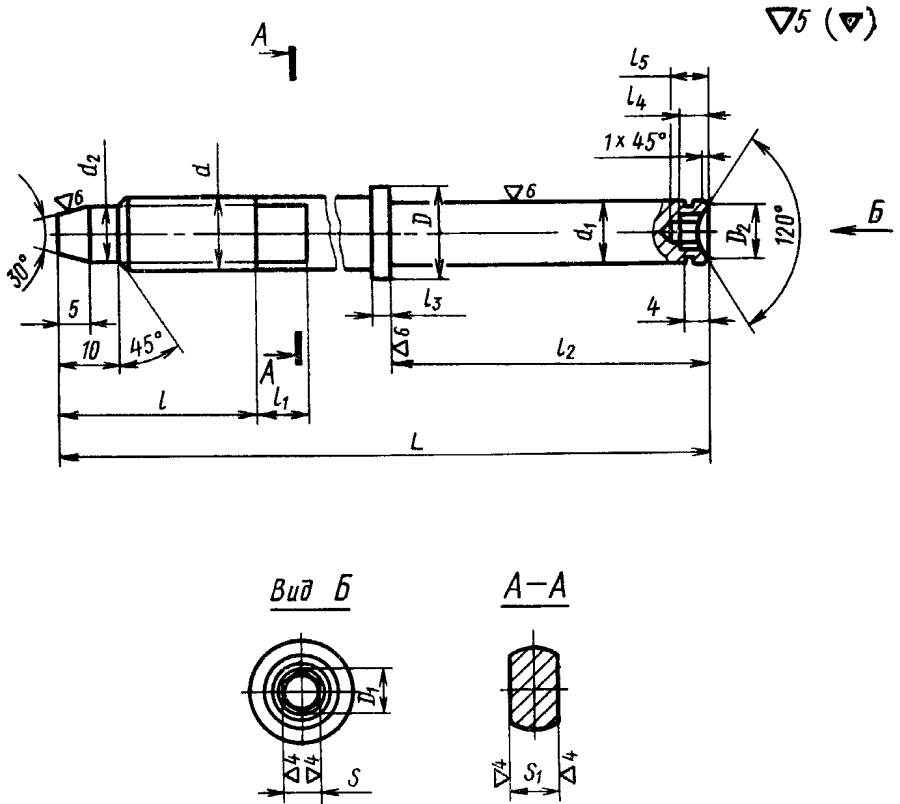
3.5. Неуказанные предельные отклонения размеров: охватывающих — по A_7 , охватываемых — по B_7 , прочих — SM_8 .

3.6. Разность размеров l_2 , H в пределах одной втулки — не более 0,02 мм.

3.7. Разность углов α в пределах одной втулки — не более 5'.

4. КОНСТРУКЦИЯ И РАЗМЕРЫ ТЯГ (ДЕТАЛЬ 6)

4.1. Конструкция и размеры тяги должны соответствовать указанным на черт. 4 и в табл. 4.



Черт. 4

Размеры в мм

Таблица 4

Обозначения тяги	<i>d</i>	<i>L</i>	<i>d</i> ₂	<i>D</i>	<i>D</i> ₁	<i>D</i> ₂	<i>l</i>	<i>l</i> ₁	<i>l</i> ₂	<i>l</i> ₃	<i>l</i> ₄	<i>l</i> ₅	<i>S</i> (предл. откл. по <i>X</i> ₂)	<i>S</i> ₁ (предл. откл. по <i>C</i> ₃)	Масса в кг
7113-0181/006	M12	250	9	15	5,8	6,0	32	8	52	3	5	6	5	8	0,209
7113-0182/006															57
7113-0183/006	M16	280	13	18	6,9	7,0	40	10	52	3	7	8	6	12	0,390
7113-0184/006									57						0,394
7113-0186/006									64						0,470
7113-0187/006	72	0,468													

Продолжение

Размеры в мм

Обозначения тяг	d	L	d_1 (пред. откл. по X_3)	d_2	D	D_1	D_2	t	t_1	t_2	t_3	t_4	t_5	S (пред. откл. по X_4)	S_1 (пред. откл. по C_5)	Масса в кг
7113-0188/006	M20	400	16	16	—	9,2	9,5	50	12	72	—	9	10	8	17	0,922
7113-0189/006										87						0,909
7113-0190/006																0,900
7113-0191/006										102						0,945

Пример условного обозначения тяги размерами $d=M12$; $L=250$ мм; $t_2=52$ мм:

Тяга 7113-0181/006 ГОСТ 17529—72

4.2. Материал — сталь марки 40X по ГОСТ 4543—61.

4.3. Твердость — HRC 33...38.

4.4. Покрытие — Хим. Окс. прм (обозначение покрытия — по ГОСТ 9791—68). По соглашению сторон допускается применение других видов защитных покрытий.

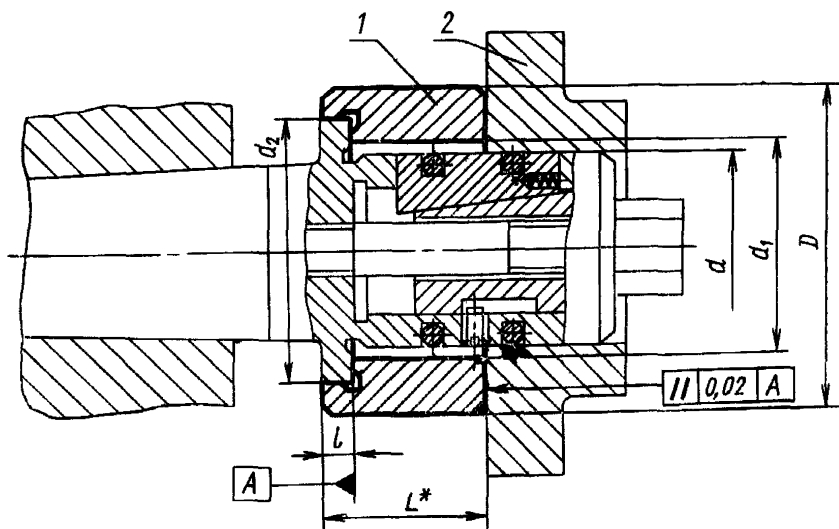
4.5. Неуказанные предельные отклонения размеров: охватывающих — по A_7 , охватываемых — по B_7 , прочих — CM_8 . Допуски на угловые размеры — по 9-й степени точности ГОСТ 8908—58.

4.6. Резьба метрическая — по ГОСТ 9150—59. Поле допуска резьбы — 8g по ГОСТ 16093—70.

4.7. Канавки под пружинные кольца — по ГОСТ 13942—68.

РЕКОМЕНДУЕМЫЕ РАЗМЕРЫ УПОРНЫХ ВТУЛОК И ПРИМЕРЫ
ПРИМЕНЕНИЯ ИХ С КУЛАЧКОВЫМИ ШПИНДЕЛЬНЫМИ ОПРАВКАМИ

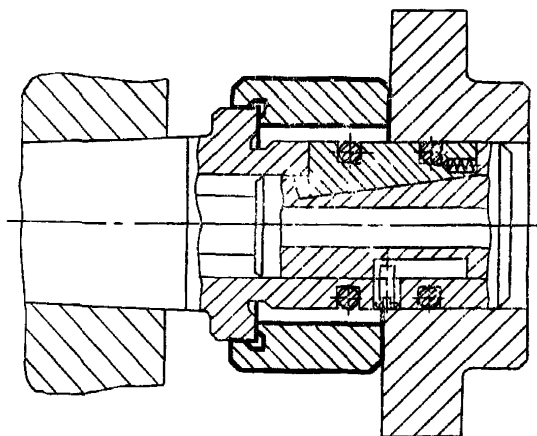
Оправка кулачковая шпиндельная



* Размер L в зависимости от длины обрабатываемой заготовки.

1 — втулка упорная; 2 — заготовка

Оправка кулачковая шпиндельная с пневматическим зажимом



мм

Диаметр оправок d	D	d_1	d_2 (пред. откл. по 4/X)	t
От 36 до 40	60	42	50	5
Св. 40 „ 45	67	48	56	
„ 45 „ 50	71	53	60	
„ 50 „ 56	75	58	67	
„ 56 „ 63	85	67	75	
„ 63 „ 71	90	73	80	8
„ 71 „ 80	100	82	90	
„ 80 „ 90	110	92	100	

Изменение № 1 ГОСТ 17529—72 Оправки кулачковые шпиндельные с пневматическим зажимом. Конструкция и размеры

Постановлением Государственного комитета СССР по стандартам от 23.01.81 № 221 срок введения установлен

с 01.01.82

Вводную часть изложить в новой редакции:

«Настоящий стандарт распространяется на кулачковые шпиндельные оправки, с пневматическим зажимом, предназначенные для установки и закрепления толстостенных заготовок при механической обработке на металлорежущих станках».

Пункт 1.1. Таблица 1. Графа *D*. Заменить слова: «Пред. откл. по *X*» на «поле допуска *f7*»;

(Продолжение см. стр. 116)

графа «Дет. 8». Заменить ссылку: ГОСТ 1478—64 на ГОСТ 1478—75.

Пункты 1.3—1.5 изложить в новой редакции:

«1.3. Размер d должен быть выполнен после сборки по наименьшему значению с полем допуска $h8$ и параметром шероховатости поверхности не грубее $Ra=1,25$ мкм по ГОСТ 2789—73.

1.4. Допуск радиального биения поверхности B относительно оси конуса Морзе — 0,02 мм.

1.5. Допуск торцевого биения поверхности B относительно оси конуса Морзе — 0,02 мм».

Пункт 2.1. Чертеж 2. Заменить обозначения:

(Продолжение см. стр. 117)

$\nabla 4 (\nabla)$ на $R_{2,40} \sqrt{(\checkmark)}$, $\nabla 6$ на $\sqrt{2,5}$, $\nabla 7$ на $\sqrt{1,25}$, $\nabla 8$ на $\sqrt{0,63}$;

исключить обозначение: $\nabla 6$;

таблица 2. Графа *d*. Заменить слова: «Пред. откл. по X_3 » на «поле допуска /9»;

графа D_1 . Заменить слова: «пред. откл. по X » на «поле допуска /7»;

графа d_1 . Заменить слова: «пред. откл. по A » на «поле допуска $H7$ »;

графы b и l_6 . Заменить слова: «пред. откл. по A_3 » на «поле допуска $H9$ ».

графа d_3 . Для типоразмеров 7113—0188/001—7113—0191/001 заменить размер: 17 на 21.

Пункты 2.2, 4.2. Заменить ссылку: ГОСТ 4543—61 на ГОСТ 4543—71.

Пункты 2.4, 3.4, 4.4. Заменить ссылку: ГОСТ 9791—68 на ГОСТ 9.073—77.

Пункты 2.5, 2.8 изложить в новой редакции:

«2.5. Неуказанные предельные отклонения размеров: отверстий — $H14$, валов — $h14$, остальных — $\pm \frac{IT14}{2}$

лов — $h14$, остальных — $\pm \frac{IT14}{2}$

2.8. Конусы Морзе. Допуски конусов Морзе — по степени точности АТ7 по ГОСТ 2848—75».

Пункт 2.10. Заменить ссылку: ГОСТ 10549—63 на ГОСТ 10549—80.

Пункт 3.1. Чертеж 3. Заменить обозначения:

$\nabla 4 (\nabla)$ на $R_{2,40} \sqrt{(\checkmark)}$, $\nabla 7$ на $\sqrt{1,25}$, $\nabla 8$ на $\sqrt{0,63}$;

(Продолжение см. стр. 118)

(Продолжение изменения к ГОСТ 17529—72)

таблица 3. Графа D. Заменить слова: «пред. откл. по D» на «поле допуска g6»;

графа d. Заменить слова: «пред. откл. по A₅» на «поле допуска H12».

Пункт 3.2. Заменить ссылку: ГОСТ 5950—63 на ГОСТ 5950—73.

Пункт 3.5 изложить в новой редакции:

«3.5. Неуказанные предельные отклонения размеров: отверстий — H14, валов — h14, остальных — $\pm \frac{IT14}{2}$ ».

Пункт 4.1. Чертеж 4. Заменить обозначения:

$\nabla 4$ на R_{z40} , $\nabla 5$ на R_{z20} , $\nabla 6$ на $2,5$;

таблица 4. Графа d₁. Заменить слова: «пред. откл. по X₅» на «поле допуска h12».

графа S. Заменить слова: «пред. откл. по X₄» на «поле допуска d₁₁»;

графа S₁. Заменить слова: «пред. откл. по C₅» на «поле допуска h12».

Пункт 4.5 изложить в новой редакции:

«4.5. Неуказанные предельные отклонения размеров: отверстий — H14, валов — h14, остальных — $\pm \frac{IT14}{2}$ ».

Приложение. Таблица. Графа d₂. Заменить слова: «пред. откл. по A/X» на « посадка $\frac{H7}{f7}$ ».

(ИУС № 4 1981 г.)

Изменение № 2 ГОСТ 17529—72 Оправки кулачковые шпиндельные с пневматическим зажимом. Конструкция и размеры

Постановлением Государственного комитета СССР по стандартам от 12.02.86 № 329 срок введения установлен

с 01.01.87

Пункт 1.1. Таблица 1. Исключить графу «Применяемость».

Пункты 1.1, 2.1, 3.1, 4.1. Таблицы 1—4. Графа «Масса».

Заменить знак: \approx на «не более».

Пункт 1.1. Таблица 1. Графы «Дет. 5», «Дет. 7» и «Дет. 8». Убрать разделительную линию между двумя первыми типоразмерами; графа «Дет. 8». Заменить ссылку и обозначения винта: ГОСТ 1478—75 на ГОСТ 1478—84; М5×6.88.05 на В.М4—6g×6.22Н.05; М6×10.88.05 на В.М6—6g×10.22Н.05; М8×14.88.05 на В.М8—6g×14.22Н.05.

Пункт 1.3. Заменить значение: $R_a = 1,25$ мкм на $R_a = 0,80$ мкм.

Пункт 2.1. Чертеж 2. Проставить обозначение шероховатости
на размеры D_1 , c , b (с двух сторон паза).

1,6
✓

(Продолжение см. с. 130)

(Продолжение изменения к ГОСТ 17529—72)

Пункты 2.1, 3.1, 4.1. Чертежи 2—4. Заменить значения: Rz 40 на Ra 6,3; Ra 1,25 на Ra 0,80; Ra 0,63 на Ra 0,40; Rz 20 на Ra 3,2; Ra 2,5 на Ra 1,6.

Пункт 2.1. Таблица 2. Графа d_4 . Заменить размеры: М5 на М4.

Пункты 2.3, 3.3, 4.3. Заменить обозначения: HRC 48...56 на 49,5...57,0 HRC_s; HRC 35...40 на 37,0...41,5 HRC_s; HRC 55...60 на 56,0...61,0 HRC_s; HRC 33...38 на 35,0...39,5 HRC_s.

Пункты 2.5, 3.5, 4.5 изложить в новой редакции: «Неуказанные предельные отклонения размеров: H14, h14, $\pm \frac{t_2}{2}$ ».

Пункт 2.8. Заменить слова: «Конусы Морзе» на «Конусы Морзе по ГОСТ 25557—82».

Пункт 2.9. Заменить обозначение: 7H на 6H.

Пункт 4.7. Заменить ссылку: ГОСТ 13942—80 на ГОСТ 13942—68.

(ИУС № 5 1986 г.)

ПОСТ 17529-72. Постановлением
Госстандарта от 12.02.86 в за-
счете ограничено срок
действия.