



ГОСУДАРСТВЕННЫЙ СТАНДАРТ
СОЮЗА ССР

ЩЕЛИ СПЕКТРАЛЬНЫХ ПРИБОРОВ И НАСАДКИ К НИМ

ТИПЫ, ОСНОВНЫЕ ПАРАМЕТРЫ И РАЗМЕРЫ.
ТЕХНИЧЕСКИЕ ТРЕБОВАНИЯ

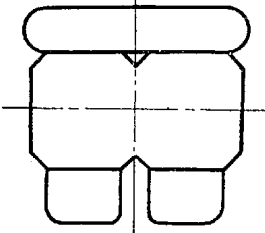
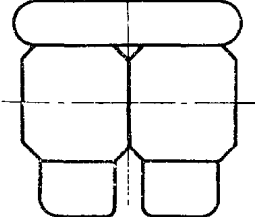
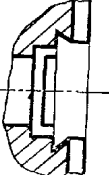
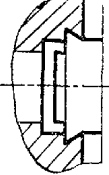
ГОСТ 17173—81

Издание официальное

Цена 3 коп.

ГОСУДАРСТВЕННЫЙ КОМИТЕТ СССР ПО СТАНДАРТАМ
Москва

к ГОСТ 17173—81 Щели спектральных приборов и насадки к ним. Типы, основные параметры и размеры. Технические требования

В каком месте	Напечатано	Должно быть
<p>Пункт 1.5. Чертежи 1, 2</p>		
<p>Пункт 1.7. Чертеж 4</p>	 <p data-bbox="380 740 528 820"> $\varnothing 17h12$ $\varnothing 19h12$ $\varnothing 61,5h12_{-0,8}$ </p>	 <p data-bbox="709 740 891 820"> $\varnothing 17 H 12$ $\varnothing 19 H 12$ $\varnothing 61,5 H 12_{-0,3}$ </p>

(ИУС № 12 1984 г.)

**ЩЕЛИ СПЕКТРАЛЬНЫХ ПРИБОРОВ И НАСАДКИ
К НИМ****Типы, основные параметры и размеры.
Технические требования**Spectral slits and attachments to them.
Types, basic parameters and dimensions.
Technical requirements**ГОСТ
17173—81****Взамен
ГОСТ 17173—71**

ОКП 44 3490

**Постановлением Государственного комитета СССР по стандартам от 30 декабря
1981 г. № 5791 срок действия установлен****с 01.01 1983 г.
до 01.01 1988 г.****Несоблюдение стандарта преследуется по закону**

Настоящий стандарт распространяется на симметричные регулируемые щели спектральных приборов, предназначенные для ограничения светового пучка по ширине, и насадки к ним, предназначенные для помещения перед щелью конденсорных линз, защитных стекол, светофильтров, призм сравнения, вкладышей со ступенчатыми ослабителями или фигурными диафрагмами, ограничивающими световой пучок по высоте.

1. ТИПЫ, ОСНОВНЫЕ ПАРАМЕТРЫ И РАЗМЕРЫ

1.1. Щели должны изготавливаться двух типов:
простые — с постоянной ценой деления в пределах всего диапазона раскрытия щели;
комбинированные — с изменением цены деления в пределах всего диапазона раскрытия щели.

1.2. Основные параметры и размеры щелей должны соответствовать указанным в табл. 1.

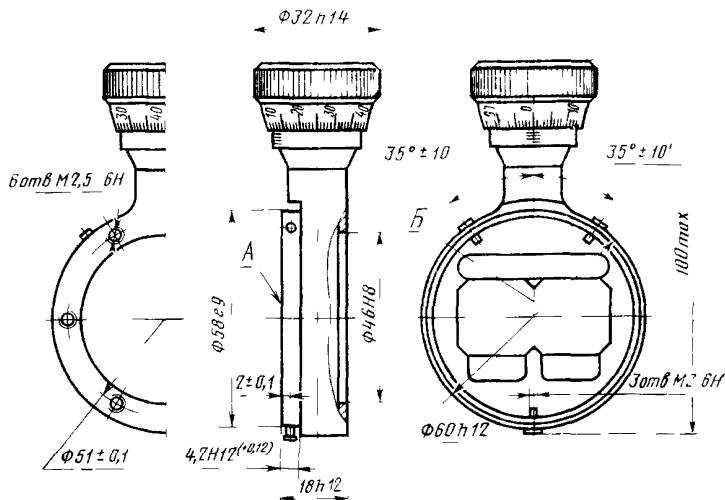
1.3. Щели могут быть входными или выходными в зависимости от расположения рабочей поверхности ножей относительно плоскости крепления корпуса щели. Рабочая поверхность ножей должна быть обращена в сторону падающего пучка света.

1.4. Корпус щели допускается изготавливать без фланца и с фланцем.

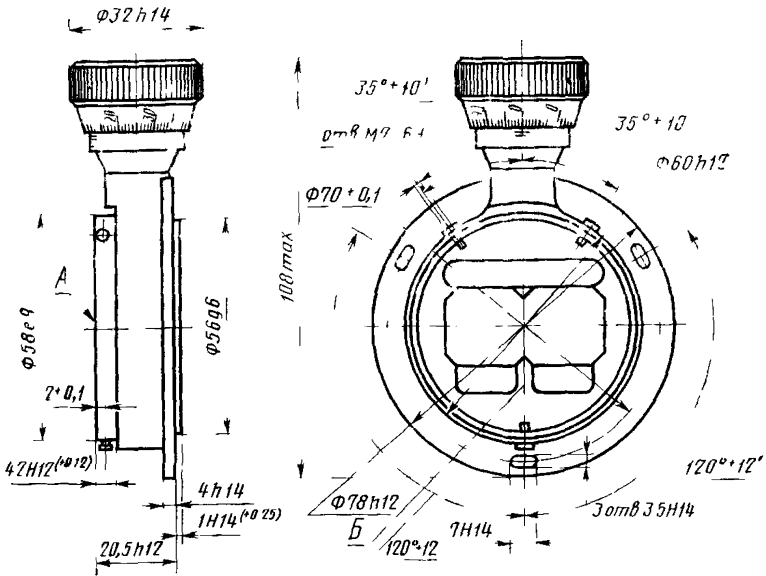
Таблица 1

мм		
Тип щели	Диапазон раскрытия	Цена деления отсчетного устройства механизма раскрытия
Простая	0—0,4	0,001
	0—4,0	0,010
Комбинированная	0—0,2	0,001
	0,2—2,2	0,010

1.5. Основные размеры щели с корпусом без фланца должны соответствовать указанным на черт. 1, а щели с корпусом с фланцем — на черт. 2.



Черт. 1



Черт. 2

Пример условного обозначения выходной простой щели с ценой деления 0,01 мм с фланцем:

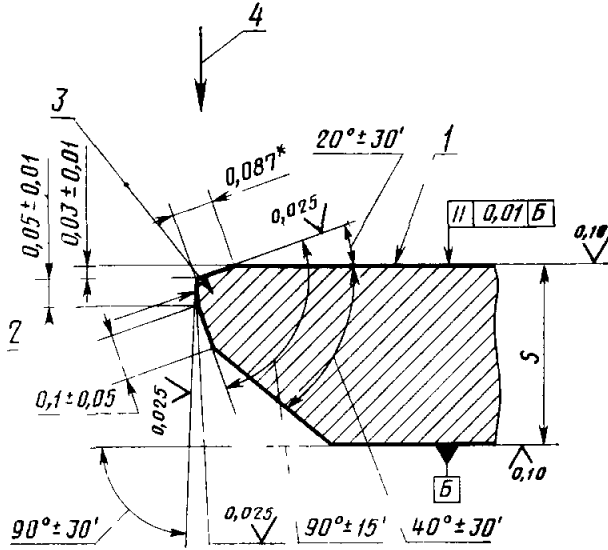
Щель вых. 0,01 Ф ГОСТ 17173—81

То же, входной комбинированной щели с ценой деления 0,001 мм при раскрытии от 0 до 0,2 мм и ценой деления 0,01 мм при раскрытии от 0,2 до 2,2 мм без фланца:

Щель вх. 0,001/0,01 ГОСТ 17173—81

1.6. Профиль ножей прямолинейной формы и размеры ножей должны соответствовать указанным на черт. 3. Радиус кривизны ножей криволинейной формы рассчитывают исходя из оптической схемы прибора.

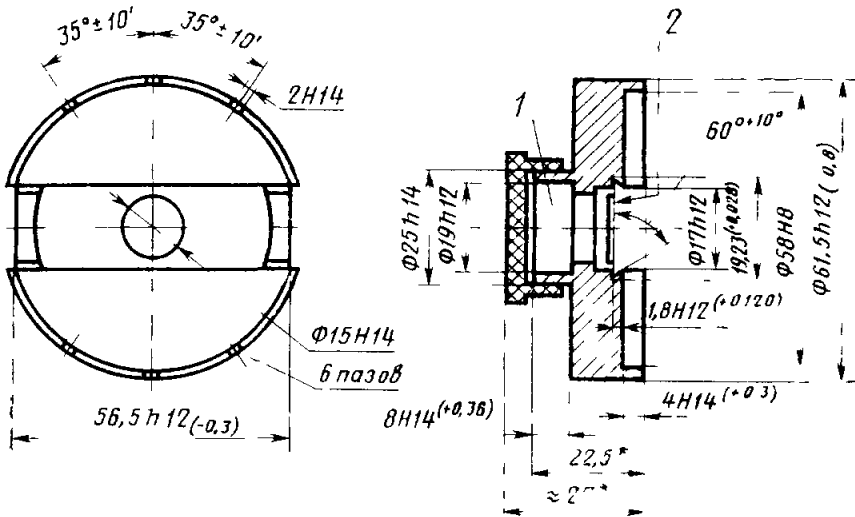
1.7. Основные размеры насадок должны соответствовать указанным на черт. 4.



* Размер для справок.

1—рабочая поверхность ножа; 2—лезвие ножа;
3—фаска ножа; 4—направление пучка света

Черт. 3



* Размер для справок.

1—гнездо для установки оптических деталей, 2—гнездо для вкладыша

Черт. 4

2. ТЕХНИЧЕСКИЕ ТРЕБОВАНИЯ

2.1. Щели и насадки к ним следует изготавливать в соответствии с требованиями настоящего стандарта по рабочим чертежам, утвержденным в установленном порядке.

2.2. Показания отсчетного устройства должны быть равны ширине щели. Предел допускаемой погрешности устройства не должен превышать значений, указанных в табл. 2.

Таблица 2

мм		
Цена деления отсчетного устройства	Ширина щели	Предел допускаемой погрешности
0,01	До 0,05	$\pm 0,005$
	От 0,05 » 0,20	$\pm 0,010$
	» 0,20 » 1,00	$\pm 0,015$
	Св. 1,00	$\pm 0,025$
0,001	До 0,05	$\pm 0,002$
	От 0,05 » 0,12	$\pm 0,003$
	» 0,12 » 0,20	$\pm 0,005$
	Св. 0,20	$\pm 0,006$

2.3. Показания отсчетного устройства при полностью закрытой щели должны быть в диапазоне ($0 \pm 0,5$) деления.

2.4. Лезвия ножей при любом их раскрытии должны быть симметричными относительно оси *Б*. Отклонение от симметричности — не более 0,2 мм.

2.5. Лезвия обеих ножей в собранной щели должны быть параллельными. Отклонение от параллельности — не более 0,001 мм.

2.6. Комплектовать ножи следует попарно. Допускаемая разность размеров внутри пары ножей не должна превышать, мм:

- 0,005 — по толщине;
- 0,005 — по высоте фаски;
- 0,010 — по ширине лезвия.

2.7. На лезвиях ножей не должно быть вмятин, зазубрин, неровностей.

2.8. Ножи собранной щели не должны выступать за торец *А* (см. черт. 1 и 2) корпуса. Смещение и перекося ножей относительно торца *А* допускаются только внутрь корпуса щели и не должны быть более 0,1 мм.

2.9. Твердость поверхностей ножей должна быть HRC 56 ... 58.

2.10. Вероятность безотказной работы за 10000 раскрытий щели должна быть не менее 0,9.

Изменение № 1 ГОСТ 17173—81 Щели спектральных приборов и насадки к ним. Типы, основные параметры и размеры. Технические требования

Утверждено и введено в действие Постановлением Государственного комитета СССР по стандартам от 15.06.87 № 2060

Дата введения 01.01.88

Пункт 2.9. Заменить обозначение: HRC 56...58 на 57...59 HRC₉.

Пункт 2.10 изложить в новой редакции; раздел 2 дополнить пунктом — 2.10.1: «2.10. Установленная календарная продолжительность безотказной эксплуатации должна быть не менее 2 лет.

Установленная безотказная наработка — не менее 10000 раскрытий щели.

Критерием отказа для щелей является несоответствие требованиям пп. 2.2, 2.4, 2.5 настоящего стандарта.

2.10.1. Установленный полный срок службы должен быть не менее 6 лет. Средний полный срок службы — не менее 10 лет».

(ИУС № 9 1987 г.)

Изменение № 2 ГОСТ 17173—81 Щели спектральных приборов и насадки к ним. Типы, основные параметры и размеры. Технические требования

Утверждено и введено в действие Постановлением Государственного комитета СССР по стандартам от 22.06.89 № 1829

Дата введения 01.01.90

Пункты 2.4, 2.5 изложить в новой редакции: «2.4. Лезвия ножей при любом их раскрытии должны быть симметричными относительно оси Б. Допуск симметричности 0,2 мм.

2.5. Лезвия обеих ножей в собранной щели должны быть параллельными. Допуск параллельности 0,001 мм».

(ИУС № 10 1989 г.)

Редактор *Л. А. Бурмистрова*
Технический редактор *А. Г. Каширин*
Корректор *А. С. Туманишвили*

Сдано в наб. 15.01.82 Подп. к печ. 16.03.82 0,5 п. л. 0,32 уч.-изд. л. Тир. 12000 Цена 3 коп.

Ордена «Знак Почета» Издательство стандартов, 123557, Москва, Новопресненский пер., 3.
Калужская типография стандартов, ул. Московская, 256. Зак. 338