

**ПАЛЬЦЫ УСТАНОВОЧНЫЕ С ГОЛОВКОЙ,  
СРЕЗАННЫЕ К ПЛИТАМ**

**КОНСТРУКЦИЯ**

Издание официальное

МЕЖГОСУДАРСТВЕННЫЙ СТАНДАРТ

ПАЛЦЫ УСТАНОВОЧНЫЕ С ГОЛОВКОЙ,  
СРЕЗАННЫЕ К ПЛИТАМ

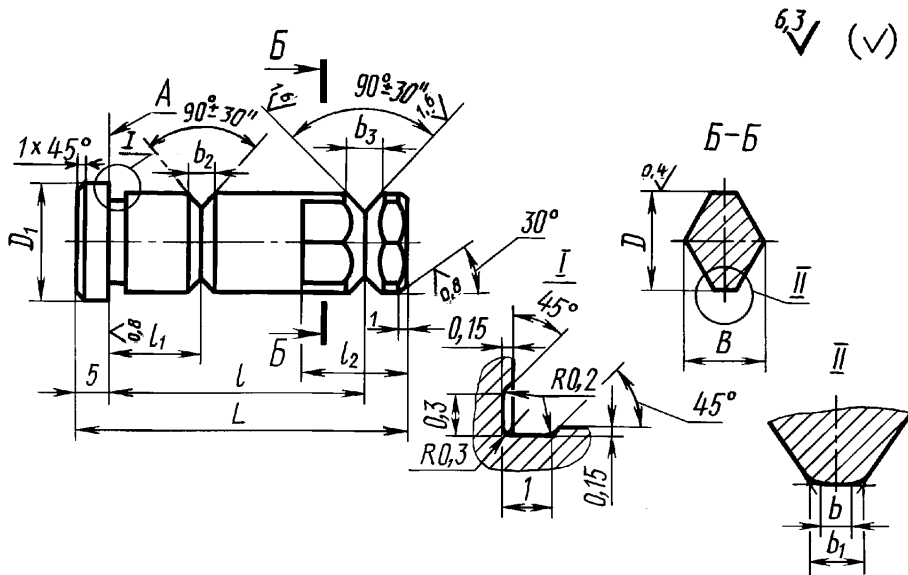
Конструкция

ГОСТ  
16895—71

Fixing sheared bolts with head for plates.  
Design

Дата введения 01.07.72

1. Конструкция и размеры пальцев должны соответствовать указанным на чертеже и в таблице.



Размеры, мм

Обозначение пальцев	Применяемость	$D$ (поле допуска гб)	$L$	$B$	$D_1$	$b$	$b_1$	$b_2$	$b_3$	$l$	$l_1$	$l_2$	Масса, кг
7030-2551		10	38	8	14	2	3	4	5	25	9	14	0,020
7030-2552		12	48	10	16	4	4	5	5	35	12	18	0,040
7030-2553		16	55	12	20			6	6	38		25	0,070
7030-2554		20		18	25			8			0,125		

Издание официальное  
★

Перепечатка воспрещена

© ИПК Издательство стандартов, 1999  
Периздание с Изменениями

## С. 2 ГОСТ 16895—71

Пример условного обозначения пальца размером  $D = 10$  мм:

*Палец 7030-2551 ГОСТ 16895—71*

**(Измененная редакция, Изм. № 2).**

2. Материал — сталь марки У7А по ГОСТ 1435. Допускается замена на сталь других марок с механическими свойствами не ниже, чем у стали марки У7А.

3. Твердость — 51,5 . . . 56,0 HRC<sub>э</sub>.

4. Покрытие — Хим. Окс. прм (обозначение покрытия — по ГОСТ 9.306). По соглашению сторон допускается применение других видов защитных покрытий.

3, 4. **(Измененная редакция, Изм. № 2).**

5. Неуказанные предельные отклонения размеров: H14, h14,  $\pm \frac{t_2}{2}$ .

**(Измененная редакция, Изм. № 1, 2).**

6. Допуск перпендикулярности опорной поверхности  $A$  относительно оси поверхности  $D$  — 0,01 мм на длине 100 мм.

7. Маркировать обозначения пальца и настоящего стандарта. Допускается наносить маркировку пальцев одного типоразмера на тару или упаковку.

6, 7. **(Измененная редакция, Изм. № 2).**

8. **(Исключен, Изм. № 2).**

## ИНФОРМАЦИОННЫЕ ДАННЫЕ

**1. РАЗРАБОТАН И ВНЕСЕН Министерством станкостроительной и инструментальной промышленности СССР****РАЗРАБОТЧИКИ**

**А.З. Старосельский** (руководитель темы), **В.А. Петрова, В.Д. Поляков, Л.Б. Смирнов, Т.А. Шестакова**

**2. УТВЕРЖДЕН И ВВЕДЕН В ДЕЙСТВИЕ Постановлением Государственного комитета стандартов Совета Министров СССР от 13.04.71 № 729****3. ВЗАМЕН МН 3248—62****4. ССЫЛОЧНЫЕ НОРМАТИВНО-ТЕХНИЧЕСКИЕ ДОКУМЕНТЫ**

Обозначение НТД, на который дана ссылка	Номер пункта
ГОСТ 9.306—85	4
ГОСТ 1435—90	2

**5. Ограничение срока действия снято Постановлением Госстандарта СССР от 21.02.89 № 280****6. ПЕРЕИЗДАНИЕ (август 1999 г.) с Изменениями № 1, 2, утвержденными в июне 1980 г., феврале 1989 г. (ИУС 8—80, 5—89)**

Редактор *М.А. Максимова*  
 Технический редактор *В.Н. Прусакова*  
 Корректор *М.И. Першина*  
 Компьютерная верстка *Л.А. Круговой*

Изд. лиц. № 021007 от 10.08.95. Сдано в набор 14.09.99. Подписано в печать 11.10.99. Усл. печ. л. 0,47. Уч.-изд. л. 0,30.  
 Тираж 138 экз. С3794. Зак. 850.

ИПК Издательство стандартов, 107076, Москва, Колодезный пер., 14.  
 Набрано в Издательстве на ПЭВМ  
 Филиал ИПК Издательство стандартов — тип. "Московский печатник", Москва, Лялин пер., 6.  
 Плр № 080102