



ГОСУДАРСТВЕННЫЙ СТАНДАРТ
СОЮЗА ССР

**КЛАПАНЫ РЕГУЛИРУЮЩИЕ
ДИАФРАГМОВЫЕ ЧУГУННЫЕ
С ПНЕВМАТИЧЕСКИМ МЕМБРАННЫМ
ИСПОЛНИТЕЛЬНЫМ МЕХАНИЗМОМ**

ТЕХНИЧЕСКИЕ УСЛОВИЯ

ГОСТ 16324-83

Издание официальное

Цена 5 коп.

ГОСУДАРСТВЕННЫЙ КОМИТЕТ СССР ПО СТАНДАРТАМ
Москва

РАЗРАБОТАН Министерством химического и нефтяного машиностроения

ИСПОЛНИТЕЛИ

М. Г. Сарайлов, М. И. Власов, А. К. Матушак, В. В. Дмитриенко, Г. И. Степанова

ВНЕСЕН Министерством химического и нефтяного машиностроения

Член коллегии **А. М. Васильев**

УТВЕРЖДЕН И ВВЕДЕН В ДЕЙСТВИЕ Постановлением Государственного комитета СССР по стандартам от 30 сентября 1983 г. № 4726

Редактор *А. Л. Владимиров*
Технический редактор *В. И. Тушева*
Корректор *Н. Б. Жуховцева*

Сдано в наб. 11.10.83 Подп. в печ. 16.12.83 1,0 п. л. 0,91 уч.-изд. л. Тир. 12000 Цена 5 коп.

Ордена «Знак Почета» Издательство стандартов, 123557, Москва, Новопресненский пер., 3,
Калужская типография стандартов, ул. Московская, 256. Зак. 2801

**КЛАПАНЫ РЕГУЛИРУЮЩИЕ ДИАФРАГМОВЫЕ
ЧУГУННЫЕ С ПНЕВМАТИЧЕСКИМ МЕМБРАННЫМ
ИСПОЛНИТЕЛЬНЫМ МЕХАНИЗМОМ****Технические условия**

Cast iron diaphragm control valves with
pneumatic diaphragm actuator.
Specifications

**ГОСТ
16324—83**

Взамен
ГОСТ 16324—78

ОКП 37 2251

Постановлением Государственного комитета СССР по стандартам от 30 сентября 1983 г. № 4726 срок действия установлен

с 01.07.86
до 01.07.91

Несоблюдение стандарта преследуется по закону

Настоящий стандарт распространяется на регулирующие диафрагмовые чугунные клапаны с защитным покрытием, фланцевые с пневматическим мембранно-пружинным исполнительным механизмом (МИМ), нормально открытые (НО) и нормально закрытые (НЗ) общепромышленного назначения на P_y 0,4 МПа (4 кгс/см²), D_y 40 и 50 мм; P_y 0,6 МПа (6 кгс/см²), D_y 20, 25 и 32 мм и P_y 1,0 МПа (10 кгс/см²), D_y 10 и 15 мм, предназначенные для регулирования параметров различных технологических процессов на трубопроводах для жидких и газообразных коррозионных сред при температуре от минус 15 °С до плюс 110 °С, в которых обеспечивается стойкость материалов.

1. ОСНОВНЫЕ ПАРАМЕТРЫ И РАЗМЕРЫ

1.1. Клапаны должны изготавливаться исполнений:

А-1 — нормально открытые с полиэтиленовым защитным покрытием корпуса и полиэтиленовой диафрагмой;

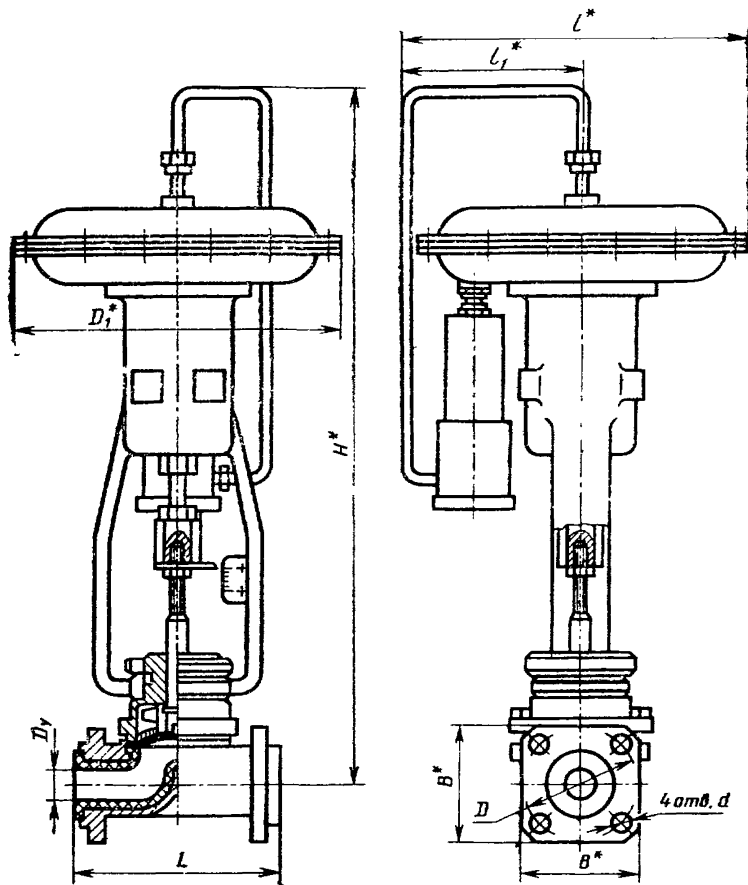
Б-1 — то же, с фторопластовым защитным покрытием корпуса и фторопластовой диафрагмой;

А-2 — нормально закрытые с полиэтиленовым покрытием корпуса и полиэтиленовой диафрагмой;

Б-2 — то же, с фторопластовым покрытием и фторопластовой диафрагмой.

1.2. Основные параметры и размеры клапанов должны соответствовать указанным на черт. 1—3 и в табл. 1, 2.

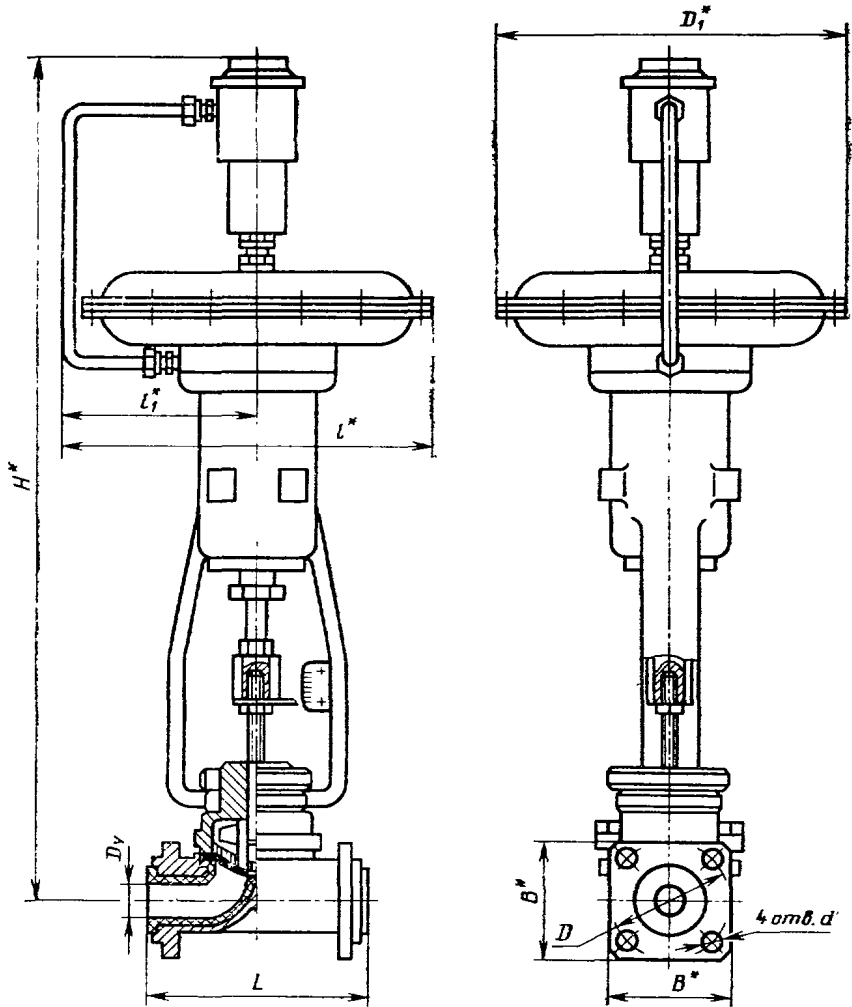
Исполнения А-1, Б-1



* Размеры для справок.

Черт. 1

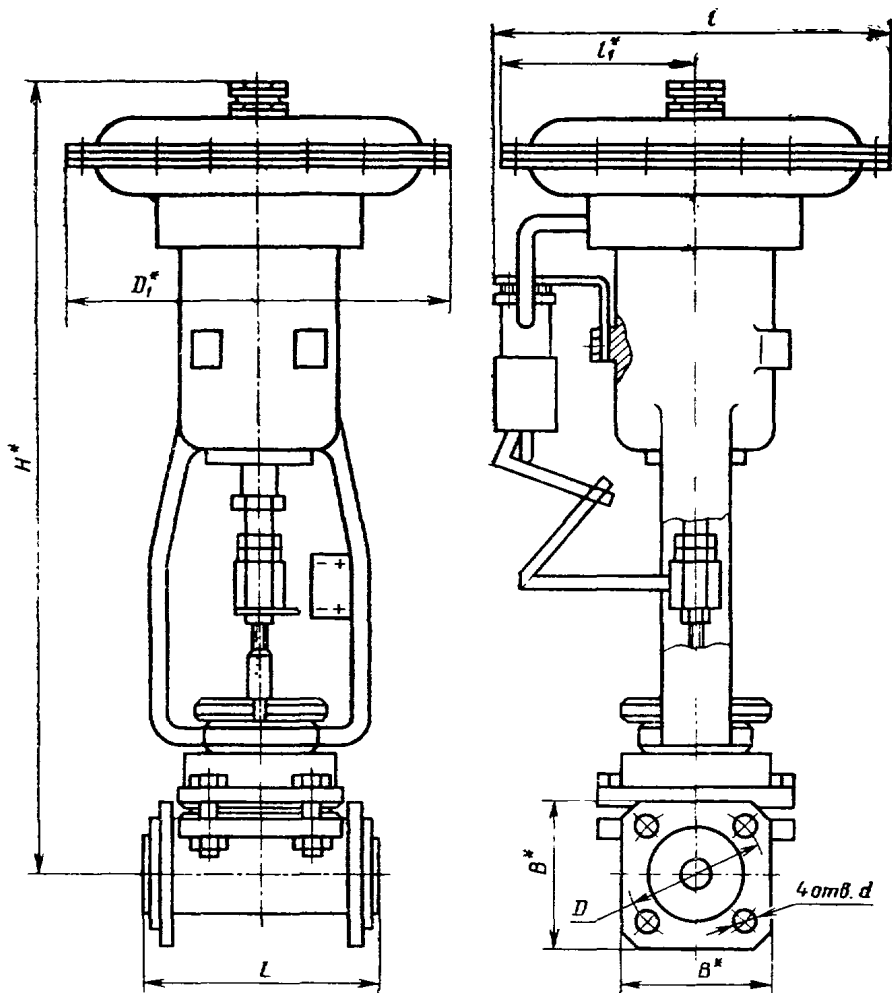
Примечание. Черт. 1—3 не определяют конструкцию клапана.

Исполнения А-2, Б-2 для $D_y = 10 - 40$ мм

* Размеры для справок

Черт. 2

Исполнения А-2, Б-2 для $D_y = 50$ мм



* Размеры для справок

Черт. 3

Таблица 1

Исполнения клапанов	Давление условное P_u , МПа (кгс/см ²)	Прочность условная D_u , мм	Материал			Температура среды, °С	Привод		Наименование дополнительных блоков				
			корпуса	защитного покрытия корпуса	диафрагмы		Тип мембранного исполнительного механизма для клапанов						
							НО	НЗ					
А-1, А-2	1,0 (10)	10, 15	Чугун марки не ниже СЧ15 по ГОСТ 1412—79	Полиэтилен 18103—35, сорт 1 по ГОСТ 16337—77	Полиэтилен 15803—020, сорт 1 по ГОСТ 16337—77	От минус 15 до плюс 60	МИМ ППХ по ГОСТ 13373—67	МИМП ОПХ по ГОСТ 13373—67	С позиционером				
	0,6 (6)	20, 25, 32											
	0,4 (4)	40, 50											
Б-1, Б-2	1,0 (10)	10, 15		Фторопласт 42ЛД*	Фторопласт 4ПН по ГОСТ 10007—80					От минус 15 до плюс 110			
	0,6 (6)	20, 25, 32											
	0,4 (4)	40, 50											

Примечания:

1. Материал защитного покрытия корпуса, обозначенный* — по техническим условиям на конкретный материал.
2. Допускается: а) применение других марок материалов, обеспечивающих установленное качество клапанов; б) применение других дополнительных блоков по рабочим чертежам, утвержденным в установленном порядке.
3. Указанная марка чугуна применяется при $\sigma_b \geq 176$ Н/мм² (18 кгс/мм²).

Таблица 2

Размеры в мм

Исполнение	Проход условный, Ду	L (преж. откл. =1,0)	l	l ₁	H, не более	D	D ₁	B	d	Масса, кг, не более
А-1 Б-1	10	90	225	125	415	60	200	60	7	9,3
А-2 Б-2					495					11,0
А-1 Б-1	15	110	275	150	430	75	250	80	14	9,8
А-2 Б-2					510					11,5
А-1 Б-1	20	130	340	185	525	85	310	105	18	18,5
А-2 Б-2					605					20,5
А-1 Б-1	25	150	410	220	535	100	380	110	22	19,2
А-2 Б-2					615					21,3
А-1 Б-1	32	170	480	270	645	110	450	110	24	31,0
А-2 Б-2					805					33,5
А-1 Б-1	40	190	550	320	655	125	520	110	26	35,0
А-2 Б-2					815					37,0
А-1 Б-1	50	200	620	370	830	125	600	125	28	51,0
А-2 Б-2					750					55,0

2. ТЕХНИЧЕСКИЕ ТРЕБОВАНИЯ

2.1. Регулирующие клапаны должны изготавливаться в соответствии с требованиями настоящего стандарта по рабочим чертежам, утвержденным в установленном порядке.

2.2. Клапаны должны изготавливаться с мембранными исполнительными механизмами, указанными в справочном приложении 1.

Допускается изготавливать с импортными пневматическими исполнительными механизмами ЕСПА 04 РА/РС и пневматическими исполнительными механизмами по техническим условиям на конкретные механизмы, при этом габаритные размеры и масса — по рабочим чертежам.

2.3. Все клапаны должны иметь местный указатель положения затвора.

2.4. Установочное положение клапана на трубопроводе — любое.

2.5. Условные проходы — по СТ СЭВ 254—76.

2.6. Условные, пробные и рабочие давления — по ГОСТ 356—80.

2.7. Условная пропускная способность, относительная протечка в затворе и условный ход — по ГОСТ 9701—79.

2.8. Максимальный перепад давления при закрытом клапане не должен превышать величину условного давления P_y .

2.9. В регулирующих клапанах в позиционер подается воздух при командном давлении от $0,02 \pm 0,005$ до $0,1 \pm 0,005$ МПа ($0,2 \pm 0,05$ до $1 \pm 0,05$ кгс/см²). Номинальное давление питания должно быть 0,25 или 0,4 МПа (2,5 или 4,0 кгс/см²), с отклонением $\pm 10\%$.

2.10. Допуски формы и расположения обрабатываемых поверхностей не указанные на чертеже (за исключением отклонений от соосности и симметричности) не должны превышать поле допуска на диаметр или на расстояние между поверхностями (осями).

Неуказанные допуски соосности и симметричности — по 11-й степени точности ГОСТ 24643—81.

Отклонения обрабатываемых угловых размеров, не ограниченных допусками, не должны превышать допуска АТ₄ 13 по ГОСТ 8908—81.

Предельные отклонения радиусов обрабатываемых поверхностей, не ограниченных допусками, — по классу «очень грубый» ГОСТ 25670—83.

2.11. Допуск параллельности уплотнительных поверхностей присоединительных фланцев клапанов на каждые 100 мм диаметра не должен превышать 0,2 мм (по пресс-форме).

2.12. Резьба метрическая — по ГОСТ 24705—81.

Поля допусков для болтов — 8g; для гаек — 7H по ГОСТ 16093—81.

2.13. Сбеги резьбы, проточки, недорезы и фаски — по ГОСТ 10549—80.

Вмятины и заусенцы на поверхности резьбы, препятствующие навинчиванию проходного калибра, не допускаются.

Для метрических резьб рванины и выкрашивания на поверхности резьбы не допускается, если они по глубине выходят за пределы среднего диаметра и общая протяженность рванины и выкрашивания по длине превышает половину витка.

На ходовых резьбах деталей, независимо от класса точности резьбы, вмятины, заусенцы, рванины и выкрашивания не допускаются.

2.14. Присоединительные размеры фланцев для D_y от 15 до 50 мм — по ГОСТ 12815—80 на P_y 1,0 МПа (10 кгс/см²); для D_y 10 мм — по рабочим чертежам, утвержденным в установленном порядке.

2.15. Клапаны должны изготавливаться с просверленными в присоединительных фланцах отверстиями под болты и шпильки.

По требованию потребителя допускается изготавливать клапаны без указанных отверстий в присоединительных фланцах.

2.16. Все термически обработанные детали должны быть очищены от окалины, грязи и масла.

2.17. Защитные покрытия не должны иметь дефектов, уменьшающих толщину покрытий и ухудшающих их защитные свойства.

2.18. Поверхности, подлежащие защитному покрытию, должны быть очищены от загрязнения и не должны иметь приливов, выступов, острых кромок и заусенцев.

2.19. Перед сборкой все детали должны быть очищены от загрязнения, заусенцы сняты и острые кромки притуплены. Трущиеся поверхности деталей клапанов должны быть смазаны тонким слоем смазки ЦИАТИМ-221 по ГОСТ 9433—80. Допускается применение других смазок по качеству не уступающие указанной.

2.20. В собранных клапанах концы болтов или шпилек должны выступать из гаек не менее чем на один шаг резьбы.

В одном фланцевом соединении концы болтов или шпилек должны выступать из гаек на одинаковую высоту с отклонением в пределах допусков на детали соединения.

2.21. Все гайки должны быть затянуты равномерно. Затяжка гаек не должна вызывать перекоса соединяемых деталей.

2.22. Затяжка дублирующего сальника должна обеспечивать герметичность и в тоже время не должна препятствовать свободному движению перемещающихся деталей.

После окончательного уплотнения сальниковой набивки втулка сальника должна войти в гнездо сальника не менее чем на 2 мм и не более чем на 30 % длины входной части.

2.23. Пропуск среды через металл, дублирующий сальник и соединение корпуса с крышкой, а также потение через металл не допускаются.

2.24. Диафрагмы должны быть эластичными, непроницаемыми для среды и выдерживать наработку в количестве 1000 циклов «открыто—закрыто», а диафрагмы для клапанов, аттестованных на государственный Знак качества — 1500 циклов. Диафрагмы не должны иметь включений и недопрессовок.

2.25. Клапаны следует изготавливать в климатическом исполнении У, категории 3, группа С3 по ГОСТ 15150—69 для эксплуатации при температуре окружающего воздуха от минус 15 °С до плюс 40 °С.

2.26. Клапаны относятся к классу ремонтируемых, восстанавливаемых изделий с нерегламентированной дисциплиной восстановления и вынужденной продолжительностью эксплуатации.

Установленный срок службы, не менее, годы — 2, 5, 3*.

Средний срок службы до списания, не менее, годы — 5, 6*.

Установленный ресурс, не менее — 12500 ч, 20000* ч или 1500 циклов, 2000* циклов.

Средний ресурс до списания, не менее — 25000 ч, 40000* ч или 3000 циклов, 4000* циклов.

Нарботка на отказ не менее — 6500 ч, 11000* ч или 900 циклов, 1500* циклов.

* Для клапанов, аттестованных по высшей категории качества.

2.27. Коды ОКП указаны в справочном приложении 2.

3. ТРЕБОВАНИЯ БЕЗОПАСНОСТИ

3.1. Требования безопасности — по ГОСТ 12.2.063—81.

4. КОМПЛЕКТНОСТЬ

4.1. По требованию потребителя каждый клапан должен комплектоваться:

- а) одной запасной диафрагмой;
- б) дублирующим сальником.

4.2. К клапанам, отгружаемых в один адрес, должны быть приложены: паспорт на каждое изделие; техническое описание и инструкция по эксплуатации по ГОСТ 2.601—68 (два комплекта на партию изделий не менее 10 шт.).

5. ПРАВИЛА ПРИЕМКИ

5.1. Для проверки соответствия клапанов требованиям настоящего стандарта предприятие-изготовитель должно проводить приемосдаточные, периодические и типовые испытания.

5.2. Приемо-сдаточным испытаниям следует подвергать каждый клапан на соответствие требованиям пп. 2.2; 2.3; 2.7 (в части определения относительной протечки); 2.16—2.22; 2.23; 2.24; 7.1.

Два клапана каждого типоразмера от партии должны быть испытаны на нечувствительность. Партия должна состоять не более, чем из 100 изделий. Результат распространяется на всю партию.

5.3. Периодические испытания следует проводить не реже одного раза в три года на соответствие требованиям п. 2.26.

Объем выборки должен составлять не менее шести клапанов различных типоразмеров. Допускается замена периодических испытаний подконтрольной эксплуатацией или сбором информации об эксплуатационной надежности клапанов в соответствии с ГОСТ 16468—79.

5.4. Типовые испытания следует проводить при изменении конструкции или технологии изготовления, влияющих на параметры и требования, установленные настоящим стандартом.

5.5. Диафрагмы должны проверяться на непроницаемость и на цикличность (п. 2.24) при операционном контроле в количестве 0,1 %, но не менее 3 шт. от каждой партии. Партия составляется из диафрагм одинакового размера, изготовленных из одного и того же материала.

6. МЕТОДЫ ИСПЫТАНИЙ

6.1. Прочность и плотность материала, герметичность соединений и непроницаемость защитного покрытия проверяют до окраски клапанов.

При отдельной окраске деталей допускается испытывать клапаны на герметичность соединений после их окраски.

При гидравлических испытаниях должно быть обеспечено вытеснение воздуха водой из внутренних полостей клапанов. Вода, оставшаяся после испытаний, должна быть удалена.

6.2. Прочность и плотность материала деталей (п. 2.23), находящихся под давлением среды, должна проверяться водой при установленном давлении $P_{пр}$ в течение 2 мин.

Испытания должны проводиться после нанесения защитного покрытия.

Прочность и плотность материала корпуса с защитным покрытием, выполненного методом литья под давлением или прессованием давлением, равным или превышающим $P_{пр}$, не проверяется.

6.3. Испытания герметичности затвора, герметичности соединения корпуса с крышкой, сальникового уплотнения, непроницаемости диафрагмы и защитного покрытия должны проводиться при установленном давлении в течение 1 мин.

6.4. Герметичность затвора и соединения корпуса с крышкой проверяется подачей воды давлением P_y .

Испытания должны проводиться при закрытом затворе клапана подачей воды поочередно в каждый из патрубков.

Перед началом испытаний нормально открытые клапаны должны быть отрегулированы на полный ход.

При испытании регулирующих клапанов пружину позиционера необходимо отрегулировать на начало трогания при командном давлении воздуха $(0,02 \pm 0,005)$ МПа $[(0,2 \pm 0,05)$ кгс/см²], подаваемого в позиционер.

Полный ход регулирующего клапана должен осуществляться подачей в позиционер воздуха при командном давлении $(0,1 \pm 0,005)$ МПа $[(1,0 \pm 0,05)$ кгс/см²].

Для нормально закрытых клапанов испытания проводятся без подачи воздуха в позиционер. Герметичность должна обеспечиваться за счет усилия, создаваемого пружиной МИМа.

6.5. Испытания герметичности дублирующего сальника должны проводиться подачей воздуха давлением P_y в полость крышки.

Метод испытаний должен исключать воздействие давления на диафрагму со стороны опорных колец.

6.6. Корпуса в сборе должны быть подвергнуты испытанию на непроницаемость защитного покрытия.

6.7. Качество диафрагмы (п. 2.24) проверяют внешним осмотром.

6.8. Испытания диафрагмы на непроницаемость проводят на специальном приспособлении, позволяющем подавать под зажатую диафрагму воздух давлением 0,05 МПа (0,5 кгс/см²).

Пропуск воздуха через диафрагму не допускается.

6.9. Испытания на цикличность (п. 2.24) проводятся под давлением воздуха P_y при температуре, соответствующей марке материала диафрагмы, согласно табл. 1.

6.10. Качество клапанов с МИМ проверяют испытанием его на нечувствительность.

Нечувствительность определяется как половина разности командного давления в позиционере при прямом и обратном ходе затвора.

Для определения нечувствительности строится диаграмма, указанная на черт. 4.

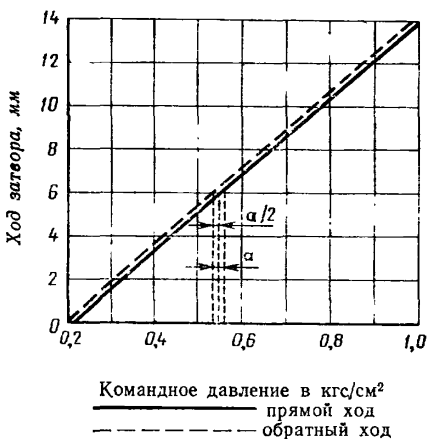
Для построения диаграммы ход затвора должен быть разбит на 8—10 равных частей.

В позиционер должен подаваться воздух при командном давлении от $(0,02 \pm 0,005)$ МПа до $(0,1 \pm 0,005)$ МПа [от $(0,2 \pm 0,05)$ кгс/см² до $(1 \pm 0,05)$ кгс/см²].

Для каждого значения перемещения затвора фиксируется значение командного давления как для прямого так и обратного хода.

Данные испытаний должны наноситься на диаграмму.

Величина нечувствительности, обозначенная на диаграмме $a/2$, не должна превышать 0,005 МПа (0,05 кгс/см²).



Черт. 4

Примечание. Полный ход затвора 14 мм показан для примера.

7. МАРКИРОВКА, УПАКОВКА, ТРАНСПОРТИРОВАНИЕ И ХРАНЕНИЕ

7.1. Маркировка и отличительная окраска клапанов — по ГОСТ 4666—75.

7.2. Клапаны должны быть подвергнуты консервации по ГОСТ 9.014—78. Срок консервации — 3 года.

7.3. Клапаны должны быть упакованы в ящики по ГОСТ 2991—76.

Допускается транспортировать клапаны без упаковки в ящики.

При транспортировании клапанов в контейнерах, а также без упаковки в тару, должна быть исключена возможность ударов их между собой, а внутренние поверхности должны быть предохранены от загрязнений, привалочные — от повреждений.

7.4. Транспортная маркировка — по ГОСТ 14192—77.

7.5. Клапаны транспортируют транспортом всех видов в соответствии с правилами перевозок грузов, действующих на данном виде транспорта.

7.6. При перевозке грузов пакетами должны соблюдаться требования ГОСТ 21929—76.

7.7. Условия транспортирования и хранения — 2 (С) по ГОСТ 15150—69.

8. ГАРАНТИИ ИЗГОТОВИТЕЛЯ

8.1. Изготовитель гарантирует соответствие клапанов требованиям настоящего стандарта при соблюдении условий эксплуатации, хранения и транспортирования.

8.2. Гарантийный срок эксплуатации клапанов — 12 месяцев со дня ввода их в эксплуатацию при гарантийной наработке — 7500 ч или 1000 циклов.

Для клапанов, аттестованных на государственный Знак качества, гарантийный срок эксплуатации клапанов — 18 месяцев со дня ввода их в эксплуатацию при гарантийной наработке — 11000 ч или 1500 циклов.

ПРИЛОЖЕНИЕ 1
Справочное

Комплектование клапанов мембранными исполнительными механизмами

Исполнение клапана	Условный проход D_y , мм	Обозначение механизма по ГОСТ 13373-67
А-1, Б-1	10	МИМ ППХ-160—6—02—П
	15	МИМ ППХ-160—6—02—П
	20	МИМ ППХ-200—6—02—П
	25	МИМ ППХ-200—6—02—П
	32	МИМ ППХ-250—10—02—П
	40	МИМ ППХ-250—10—02—П
	50	МИМ ППХ-320—16—02—П
А-2, Б-2	10	МИМП ОПХ-160—10—02—П
	15	МИМП ОПХ-160—10—02—П
	20	МИМП ОПХ-200—10—02—П
	25	МИМП ОПХ-200—10—02—П
	32	МИМП ОПХ-250—16—02—П
	40	МИМП ОПХ-250—16—02—П
	50	МИМП ОПХ-320—25—02—П

Коды ОКП

Исполне- ние кла- пана	Услов- ный про- ход D_y , мм	Код ОКП		
		с МИМ по ГОСТ 13373—67	с МИМ ЕСПА 04 РА/РС Народной рес- публики Болгарии	с МИМ по ТУ 26—07—1116—75
А-1	10	37 2251 5072 04	37 2251 5200 03	37 2251 5346 08 37 2251 5347 07
	15	37 2251 5073 03	37 2251 5201 02	
	20	37 2251 5074 02	37 2251 5202 01	
	25	37 2251 5075 01	37 2251 5203 00	
	32	37 2251 5076 00	37 2251 5204 10	
	40	37 2251 5077 10	37 2251 5205 09	
	50	37 2251 5078 09	37 2251 5206 08	
Б-1	10	37 2251 5090 02	37 2251 5207 07	37 2251 5348 06 37 2251 5349 05
	15	37 2251 5091 01	37 2251 5208 06	
	20	37 2251 5092 00	37 2251 5209 05	
	25	37 2251 5093 10	37 2251 5210 01	
	32	37 2251 5094 09	37 2251 5211 00	
	40	37 2251 5095 08	37 2251 5212 10	
	50	37 2251 5096 07	37 2251 5213 09	
А-2	10	37 2251 5083 01	37 2251 5214 08	37 2251 5350 01 37 2251 5351 00
	15	37 2251 5084 00	37 2251 5215 07	
	20	37 2251 5085 10	37 2251 5216 06	
	25	37 2251 5086 09	37 2251 5217 05	
	32	37 2251 5087 08	37 2251 5218 04	
	40	37 2251 5088 07	37 2251 5219 03	
	50	37 2251 5089 06	37 2251 5220 10	
Б-2	10	37 2251 5101 05	37 2251 5221 09	37 2251 5352 10 37 2251 5353 09
	15	37 2251 5102 04	37 2251 5222 08	
	20	37 2251 5103 03	37 2251 5223 07	
	25	37 2251 5104 02	37 2251 5224 06	
	32	37 2251 5105 01	37 2251 5225 05	
	40	37 2251 5106 00	37 2251 5226 04	
	50	37 2251 5107 10	37 2251 5227 03	