

**КРЕСТОВИНЫ ПЕРЕХОДНЫЕ С ДИАМЕТРОМ РЕЗЬБЫ 14 мм
НА ОДНОМ ШТУЦЕРЕ ДЛЯ СОЕДИНЕНИЙ
ТРУБОПРОВОДОВ ПО ВНУТРЕННЕМУ КОНУСУ**

**ГОСТ
16068-70**

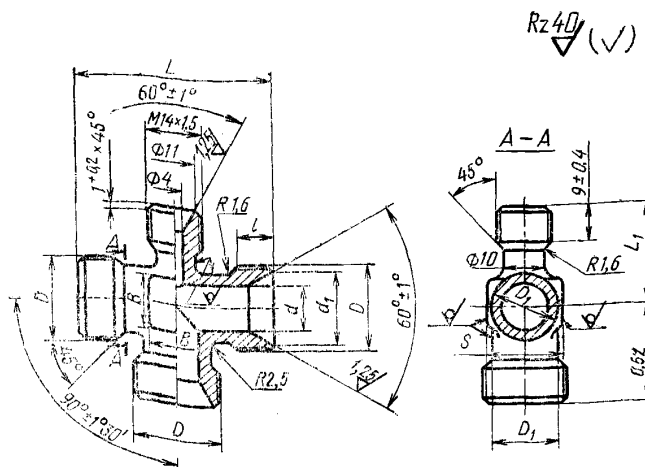
Конструкция и размеры

Reducer-type crosses with thread diameter 14 mm on single fitting
for tube connections on internal cone.
Construction and dimensions

Постановлением Комитета стандартов, мер и измерительных приборов при Совете Министров СССР от 5 июня 1970 г. № 839 срок введения установлен с 01.01.71

Несоблюдение стандарта преследуется по закону

1. Конструкция и размеры переходных крестовин должны соответствовать указанным на чертеже и в таблице.



Размеры, мм

Наружный диаметр труб D_n	d	d_1	Резьба D	D_1	S	l		L		L_1	B	Масса 100 шт. в кг
						Пред. откл. $\pm 0,4$	Номина.	Пред. откл.	Пред. откл. $\pm 0,4$			
12	10	17,0	M20×1,5	15	17	9	48	$\pm 0,4$	24	10	7,10	
14	12	19,0	M22×1,5	17	19		50		25	13	8,80	
16	14	21,0	M24×1,5	19	22	11	55		26	15	10,00	
18	16	24,0	M27×1,5	22	24		60		28	17	13,56	
20	18	27,0	M30×1,5	24	27	62	30		18	15,00		
22	20	29,0	M33×1,5	26	30	12	68		32	22	16,20	
24	22			28							16,80	
25	23	32,0	M36×1,5	29	32	13	72		34	25	19,40	
28	26	35,0	M39×1,5	32			36			75	28	21,80
30	28	35,5	M42×1,5	34	41	13	78		35	30	23,98	
32	30	38,0		37				41			82	24,80
34	32	41,0	M45×1,5	39	46	13	85	38	30	25,60		
36	34	44,0	M48×1,5	41						43	27,50	
38	36											

2. Материал: штамповки из стали марок 45, 38ХА, 12Х18Н9Т (Х18Н9Т), 13Х11Н2В2МФ (1Х12Н2ВМФ).

3. Технические требования — по ГОСТ 16078—70.

Пример условного обозначения переходной крестовины к трубопроводу D_n 16 из стали марки 45:

Крестовина переходная 16—022 ГОСТ 16068—70

То же, из стали марки 38ХА:

Крестовина переходная 16—021 ГОСТ 16068—70

То же, из стали марки 12Х18Н9Т:

Крестовина переходная 16—012 ГОСТ 16068—70

То же, из стали марки 13Х11Н2В2МФ:

Крестовина переходная 16—011 ГОСТ 16068—70

То же, для изделий авиационной и общей техники:

Крестовина переходная 16—022А ГОСТ 16068—70

Крестовина переходная 16—021А ГОСТ 16068—70

Крестовина переходная 16—012А ГОСТ 16068—70

Крестовина переходная 16—011А ГОСТ 16068—70