

УГОЛЬНИКИ ФЛАНЦЕВЫЕ С УГЛОМ НАКЛОНА  $135^\circ$   
 ДЛЯ СОЕДИНЕНИЙ  
 ТРУБОПРОВОДОВ ПО ВНУТРЕННЕМУ КОНУСУ

Конструкция и размеры

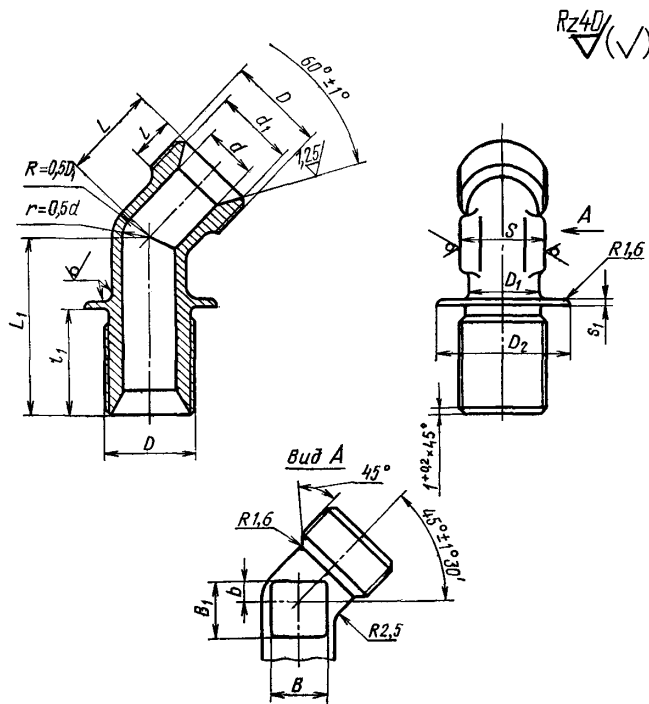
Flange union elbows with slope angle  $135^\circ$  for tube connections on internal cone.  
 Construction and dimensions

ГОСТ  
 16055-70

Постановлением Комитета стандартов, мер и измерительных приборов при Совете Министров СССР от 5 июня 1970 г. № 839 срок введения установлен с 01.01.71

Несоблюдение стандарта преследуется по закону

1. Конструкция и размеры фланцевых угольников должны соответствовать указанным на чертеже и в таблице.



## Размеры, мм

Наружный диаметр трубы $D_n$	$d$	$d_1$	Резьба $D$	$D_1$	$D_2$	$S$	$t$	$l_1$	$L$	$L_1$	$s_1$	$b$	$B$	$B_1$	Масса 100 шт. в кг
							Пред. откл.								
							$\pm 0,4$								
6	4	11,0	M14×1,5	9	22	12	9	25	18	36	1,5	2	5	6	3,50
8	6	13,0	M16×1,5	11	24	14			19	38		3	7	7	4,50
10	8	15,0	M18×1,5	13	26	16			20	40		4	9	9	5,65
12	10	17,0	M20×1,5	15	28	17			22	42		4	10	10	7,10
14	12	19,0	M22×1,5	17	30	19			28	46		5	13	13	8,40
16	14	21,0	M24×1,5	19	35	22			29	48		5	15	15	10,15
18	16	24,0	M27×1,5	22	38	24	11	28	24	46	5	17	16	12,05	
20	18	27,0	M30×1,5	24	42	27						30	26	50	6
22	20	29,0	M33×1,5	26	45	30	12	31	28	52	6	20	16,80		
24	22		M36×1,5	28								30	7	22	21
25	23	32,0	M39×1,5	29	48	32	13	33	31	56	7	25	22	21,13	
28	26	35,0		32								50	32	8	25
30	28	35,5	M42×1,5	34	36	41	13	33	32	58	9	28	25	29,25	
32	30	38,0		37								55	33	9	25
34	32	41,0	M45×1,5	39	60	41	13	33	34	60	10	30	26	35,67	
36	34	44,0	M48×1,5	41	65	46						36	60	10	30
38	36			43			43	65	46	38	60	10	30	28	42,20

2. Материал: штамповки из стали марок 45, 38ХА, 12Х18Н9Т (Х18Н9Т), 13Х11Н2В2МФ (1Х12Н2ВМФ).

3. Технические требования — по ГОСТ 16078—70.

Пример условного обозначения фланцевого угольника к трубопроводу  $D_n$  16 из стали марки 45:

*Угольник фланцевый 16—022 ГОСТ 16055—70*

То же, из стали марки 38ХА:

*Угольник фланцевый 16—021 ГОСТ 16055—70*

То же, из стали марки 12Х18Н9Т:

*Угольник фланцевый 16—021 ГОСТ 16055—70*

То же, из стали марки 13Х11Н2В2МФ:

*Угольник фланцевый 16—011 ГОСТ 16055—70*

То же, для изделий авиационной и общей техники:

*Угольник фланцевый 16—022А ГОСТ 16055—70*

*Угольник фланцевый 16—021А ГОСТ 16055—70*

*Угольник фланцевый 16—012А ГОСТ 16055—70*

*Угольник фланцевый 16—011А ГОСТ 16055—70*