



ГОСУДАРСТВЕННЫЙ СТАНДАРТ  
СОЮЗА ССР

---

**ВТУЛКИ ПЕРЕХОДНЫЕ  
БЫСТРОСМЕННЫЕ ЖЕСТКИЕ  
ДЛЯ МЕТЧИКОВ**

**КОНСТРУКЦИЯ И РАЗМЕРЫ**

**ГОСТ 15936—70**

**Издание официальное**

ГОСУДАРСТВЕННЫЙ КОМИТЕТ СССР ПО СТАНДАРТАМ  
Москва

Редактор *Т П Шашина*  
Технический редактор *Л В Вейнберг*  
Корректор *Э В Митяй*

Сдано в наб 04 12 81 Подп в печ 16 04 82 0 75 л т 0 34 уч изд л Тир 10 000 Цена 3 коп

---

Ордена «Знак Почета» Издательство стандартов Москва Д 557, Новопресненский пер д 3  
Вильнюсская типография Издательства стандартов ул Миндауго, 12/14 Зак 254

**ВТУЛКИ ПЕРЕХОДНЫЕ БЫСТРОСМЕННЫЕ  
ЖЕСТКИЕ ДЛЯ МЕТЧИКОВ****Конструкция и размеры**Quick-changing stiff adapters for taps.  
Design and dimensions**ГОСТ  
15936—70\*****Взамен  
МН 5748—65**

Постановлением Комитета стандартов, мер и измерительных приборов при Совете Министров СССР от 7 мая 1970 г. № 632 срок введения установлен

с 01.01 1971 г.

**Несоблюдение стандарта преследуется по закону**

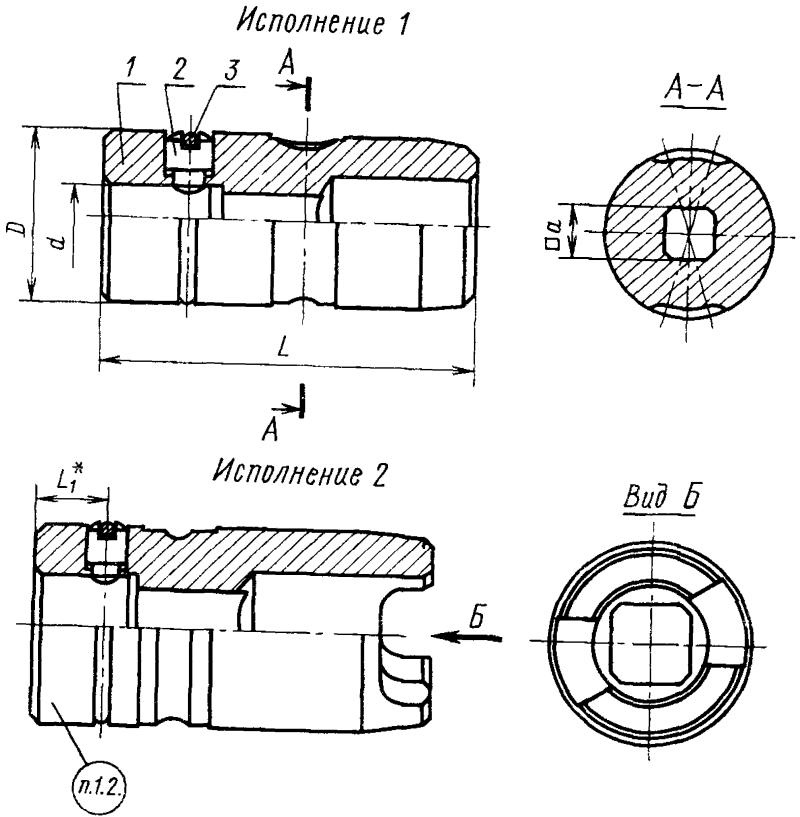
Настоящий стандарт распространяется на переходные быстросменные жесткие втулки, применяемые в патронах для быстросменного инструмента по ГОСТ 14077—78, при нарезании резьб машинно-ручными метчиками.

**1. КОНСТРУКЦИЯ И РАЗМЕРЫ ВТУЛОК**

1.1. Конструкция и размеры втулок должны соответствовать указанным на черт. 1 и в табл. 1.

**Издание официальное****Перепечатка воспрещена**

\* Переиздание июнь 1981 г. с Изменениями № 1, № 2, утвержденными в марте 1974 г., в марте 1981 г. (ИУС 3—1974 г., ИУС 5—1981 г.).



Черт. 1

\* Размер для справок.

Таблица 1

Размеры в мм

Обозначение втулок	Применяемость	Исполнение	$D$	$d$	$a$	$L$	$L_1$
6143-0101		1	24	5,0	4,0	58	14
0102	5,6			4,5			
0103	6,3			5,0	15		
0104	7,1			5,6			
6143-0105	8,0			6,3			

Продолжение табл 1

Размеры в мм

Обозначение штука	Приме няемость	Испол нение	$D$	$d$	$a$	$L$	$L_1$			
6143-0106		1	24	9,0	7,1	58	16			
0107				10,0	8,0					
0108				11,2	9,0					
0109				10,0	8,0					
0110				11,2	9,0					
0111				12,5	10,0					
0112			32	14,0	11,2	70	16			
0113				16,0	12,5					
0114				18,0	14,0					
0115				14,0	11,2					
0116				16,0	12,5					
0117				42	18,0			14,0	104	17
0118					20,0			16,0		
0119					22,4			18,0		
0120		18,0	14,0							
0121		2	55	20,0	16,0	108	19			
0122				22,4	18,0					
0123				25,0	20,0					
0124				28,0	22,4					
6143-0125				31,5	25,0			18		

## Размеры в мм

Обозначение штука	Масса, кг ≈	Дет 1	Дет 2	Дет 3
		Корпус	Стопор	Кольцо пружинное
		Количество		
		1	1	1
Обозначение деталей				
6143-0101	0,172	6143-0101/01	6143-0101/002	6143-0101/003
0102	0,171	0102/С01	0102/002	
0103	0,170	0103/001	0103/С02	
0104	0,168	0104/001	0104/СС2	
С105	0,167	0105/С01	0105/002	
0106	0,162	0106/С01	0106/СС2	
0107	0,157	0107/001	0107/002	
0108	0,146	0108/С01	0108/СС2	
0109	0,355	0109/001	0109/002	0109/003
0110	0,350	0110/С01	0110/С02	0111/003
0111	0,346	0111/001	0111/С02	
0112	0,336	0112/С01	0112/002	0115/003
0113	0,313	0113/001	0113/002	
0114	0,287	0114/001	0114/002	6143 0120/С03
0115	0,955	0115/С01	0115/002	
0116	0,940	0116/001	0116/002	
0117	0,862	0117/С01	0117/002	
0118	0,841	0118/001	0118/С02	
0119	0,770	0119/001	0119/С02	6143 0120/С03
0120	1,674	0120/С01	0120/002	
0121	1,651	0121/001	0121/002	
0122	1,631	0122/001	С122/С02	
С123	1,412	0123/001	0123/С02	
0124	1,385	0124/С01	0124/СС2	
6143-0125	1,320	6143-0125/СС1	6143-0125/002	

Пример условного обозначения втулки  $D=24$  мм,  
 $d=5$  мм:

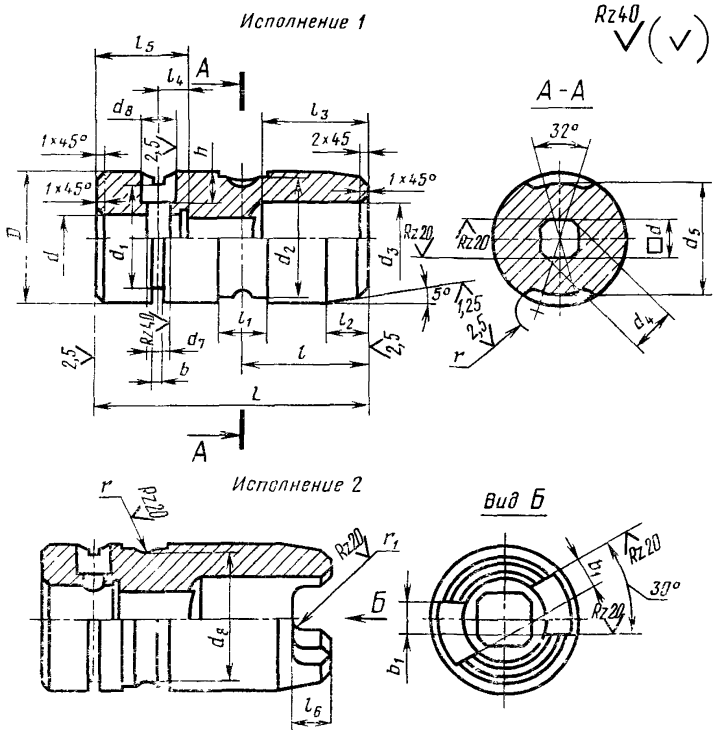
*Втулка 6143-0101 ГОСТ 15936—70*

(Измененная редакция, Изм. № 2).

1.2. Маркировать: обозначение и товарный знак предприятия-изготовителя.

## 2. КОНСТРУКЦИЯ И РАЗМЕРЫ КОРПУСОВ (деталь 1)

2.1. Конструкция и размеры корпусов втулок должны соответствовать указанным на черт. 2 и в табл. 2.



Черт. 2

(Измененная редакция, Изм. № 1, № 2).

2.2. Материал — сталь марки 20Х по ГОСТ 4543—71.

2.3. Цементировать на глубину 0,8—1,2 мм.

(Измененная редакция, Изм. № 1).

2.4—2.7. (Исключены, Изм. № 1).

## Размеры

Обозначение корпусов	Исполнение	D	$d=d_4$ (пред откл d по H8 и d, по H14)	a (пред откл по B12)	L	$d_1$ (пред откл по h11)	$d_2$ (пред откл по h12)	$d_3$	$d_5$ (пред откл по h12)
6143-0101/001	1	24	5,0	4,0	58	20,0	23,5	10	18,9
0102/001			5,6	4,5					
0103/001			6,3	5,0					
0104/001			7,1	5,6					
0105/001			8,0	6,3					
0106/С01			9,0	7,1					
0107/001			10,0	8,0					
0108/С01		11,2	9,0	70	28,0	31,5	16	27,9	
0109/001		10,0	8,9						
0110/001		11,2	9,0						
0111/001		12,5	10,0						
0112/001		14,0	11,2						
С113/001		16,0	12,5						
0114/С01		18,0	14,0						
0115/001	2	42	14,0	11,2	104	36,5	41,5	18	22
0116/001			16,0	12,5					
0117/001			18,0	14,0					
0118/001			20,0	16,0					
0119/С01		22,4	18,0	108	50,0	54,5	25	34	
0120/001		18,0	14,0						
0121/С01		20,0	16,0						
0122/001		22,4	18,0						
0123/С01	25,0	20,0	55	28,0	22,4	34	—		
0124/С01	28,0	22,4							
6143-0125/001			31,5	25,0					



В ММ

Таблица 2

$d_6$ (пред откл. по Н8)	$d_7$	$d_3$ (пред откл. по h11)	$l$	$l_1$	$l_2$	$l_3$	$l_4$	$l_5$	$l_6$	$h$ (пред откл. по Н12)	$b$	$b_1$	$r$	$r_1$	Масса, кг, $\approx$	
5	3,5	—	25	12	6	30	6	20	—	8,0	1,6	—	4,2	—	0,170	
						28	22	7,5		0,169						
						25	23	7,0		0,168						
						20	7	6,5		0,166						
						35	23	6,0		0,165						
						20	20	5,5		0,161						
						23	20	5,0		0,156						
						20	23	9,5		0,145						
						20	20	9,0		0,353						
						30	8,0	0,348								
						30	7,5	0,341								
						25	6,5	0,332								
8	6,5	35,9	65	15	18	25	8	24	13	5,5	10	2,0	5,2	5	0,309	
						5,5		12,0		0,283						
						11,0		11,0		0,948						
						10,0		10,0		0,932						
						9,0		9,0		0,855						
						8,0		8,0		0,835						
						16,5		16,5		0,764						
						60		8		24					15,5	1,665
						55		10		28					14,5	1,642
						60		8		24					13,0	1,622
						55		10		28					14,5	1,622
						10		7,5		49,9					70	15
50	11,5	1,374														
12	10,0	1,310														

2.8. Поле допуска угла — 13-я степень точности.

(Измененная редакция, Изм. № 2).

2.9. Канавки для выхода шлифовального круга — по ГОСТ 8820—69.

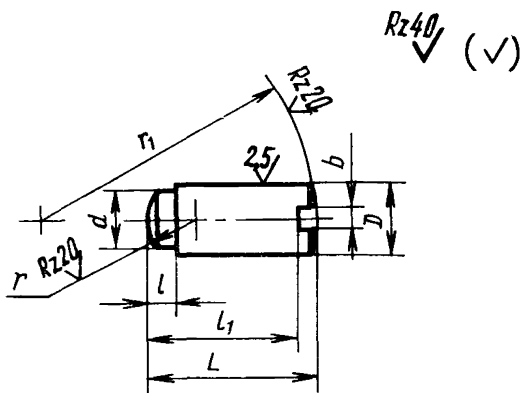
2.10, 2.11 (Исключены, Изм. № 1).

2.12. Остальные технические требования — по ГОСТ 17166—71.

(Введен дополнительно, Изм. № 1).

### 3. КОНСТРУКЦИЯ И РАЗМЕРЫ СТОПОРОВ [деталь 2]

3.1. Конструкция и размеры стопоров должны соответствовать указанным на черт. 3 и в табл. 3.



Черт. 3

Таблица 3

Размеры в мм

Обозначение стопоров	D (пред. откл. по f9)	L (пред. откл. по h11)	d	l	L <sub>1</sub> (пред. откл. по h11)	b	r	r <sub>1</sub>	Масса 100 шт., кг, ≈
6143-0101/002	5	9,25	3,5	2,25	8,25	1,6	3	12	0,115
0102/002		9,0		2,50	8,00				0,105
6143-0103,002		8,75		2,75	7,75				0,103

Продолжение табл. 3

Размеры в мм

Обозначение ступоров	$D$ (пред откл по $f_9$ )	$L$ (пред откл по $h_{11}$ )	$d$	$l$	$l_1$ (пред откл по $h_{11}$ )	$b$	$r$	$r_1$	Масса 100 шт., кг. ≈		
6143-С104/002	5	8,50	3,5	2,50	7,50	1,6	3	12	0,095		
0105/002		8,00			7,00				0,090		
0106/002		7,50			6,50				0,085		
С107/002		7,00			6,00				0,075		
0108'С02		6,50			5,50				0,065		
0109/002		11,00			10,00				0,136		
С110/002		10,50			9,60				0,125		
0111/002		10,00			8,10				16	0,333	
0112/002		9,50			7,60						0,310
0113/002		8,50			6,60						0,270
0114/002	7,50	5,60	0,231								
0115/002	14,50	12,80	0,498								
0116/002	13,50	11,80	0,467								
0117/002	12,50	10,80	20	0,427							
0118/002	11,50	9,80			0,387						
0119/002	10,50	8,80			0,347						
0120/002	19,00	17,40			0,679						
0121/002	18,00	16,40			0,639						
0122/002	17,00	15,40			30	0,599					
0123/002	16,00	14,25					0,850				
0124/002	14,50	12,75					0,790				
6143-0125/002	10	12,50					7,5	3,50	10,75	0,692	
								4,00			

(Измененная редакция, Изм. № 2).

3.2. Материал — сталь марки У8 по ГОСТ 1435—74.

3.3. Твердость — HRC 50—55.

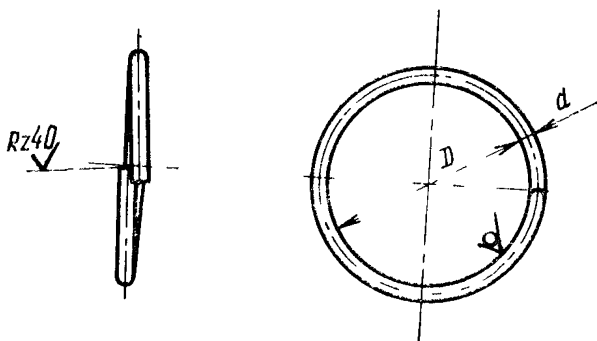
3.4, 3.5. (Исключены, Изм. № 1).

3.6. Покрытие Хим. Окс. прм по ГОСТ 9.073—77.

(Измененная редакция, Изм. № 2).

## 4. КОНСТРУКЦИЯ И РАЗМЕРЫ ПРУЖИННЫХ КОЛЕЦ (деталь 3)

4.1. Конструкция и размеры колец должны соответствовать указанным на черт. 4 и в табл. 4.



Черт 4

Таблица 4

Размеры в мм

Обозначение колец	$d$	$D$ (пред откл по Н14)	Длина развернутого кольца (пред откл по h14)	Масса 100 шт кг, $\approx$
6143-0101/С03	1,2	18	66	0,06
0109/С33		26	90	0,08
0111/С03		24	87	0,17
0115/С03	1,8	33	120	0,24
6143-0120/С03		45	160	0,32

(Измененная редакция, Изм. № 2).

4.2. Материал — проволока II по ГОСТ 9389—75 из углеродистой стали группы поставки 4 — по ГОСТ 1435—74.

4.3. (Исключен, Изм. № 1).

4.4. Покрытие Хим. Окс. прм по ГОСТ 9.073—77.

(Измененная редакция, Изм. № 2).