



ГОСУДАРСТВЕННЫЙ СТАНДАРТ
СОЮЗА ССР

НАКЛАДКИ ТОРМОЗНЫЕ

РАЗМЕРЫ

ГОСТ 15853—70

Издание официальное

3 руб. БЗ 8—91

ГОССТАНДАРТ РОССИИ
Москва

НАКЛАДКИ ТОРМОЗНЫЕ

Размеры

Brake linings. Dimensions

ГОСТ
15853—70

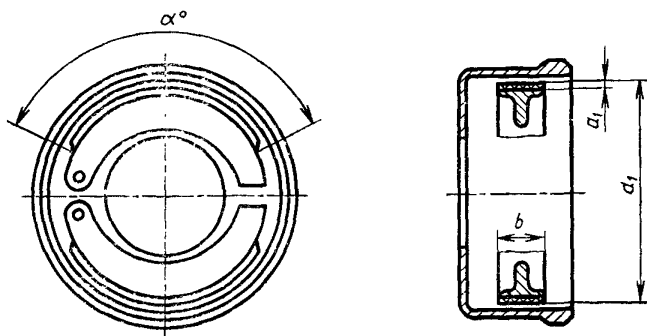
ОКП 25 7130

Срок действия с 01.01.71
до 01.01.96

1. Настоящий стандарт распространяется на равнотолщинные тормозные накладки для дорожных и сельскохозяйственных транспортных машин и их прицепов.

(Измененная редакция, Изм. № 1, 2).

2. Размеры тормозных накладок должны соответствовать указанным на черт. 1, 3—5 и в табл. 1.



Черт. 1

Примечание. Чертеж не устанавливает конструкции тормозных узлов.

Издание официальное

© Издательство стандартов, 1992
Переиздание с изменениями

Настоящий стандарт не может быть полностью или частично воспроизведен, тиражирован и распространен без разрешения Госстандарта России

Размеры в мм

Диаметр тормозной поверхности d_1	Тормозная накладка				a_2	d_2	d_3	e	r	α°	Длина наружной ду- ги α_1 Пред. откл. —2	Исполнение									
	Ширина b		Толщина a_1		Пред. откл.																
	Но- мин.	Пред. откл.	Но- мин.	Пред. откл.	$\pm 0,2$	$\pm 0,1$	$+0,5$	$\pm 0,2$													
330	60	—0,5	6		2,0	5,2	10,5	32	159	115	331,0	I;									
	70		8			6,2	12,5	45					157	100	287,8						
	80		8			5,2	10,5	52					155								
	90	—1,0	10		3,0	5,2	10,5	58	155	85	244,6	III;									
	100					6,2	12,5	65					70	201,5							
	120					8,6	16,5	78													
140	160					—0,3															
350	60	—0,5	8		2,0	5,2	10,5	32	167	115	351,2	I;									
	70		8			6,2	12,5	45					100	305,4							
	80		10			5,2	10,5	52							165	259,6					
	90	—1,0	10		3,0	6,2	12,5	65	163	70	213,8	IV									
	100					8,6	16,5	78													
	120					16	—0,4	3,5					98	159	55	168,0					
140	160					—0,4															
380	70	—0,5	8	—0,3	2,0	5,2	10,5	52	182	115	381,4	I;									
	80		10			3,0	6,2						12,5	180							
			12			—0,4									3,5	178					
	16		—0,4	3,5	174	100	331,6														
	100		8	—0,3	3,0			5,2					10,5	78	180	178	85	281,9	III;		
			10	—0,4	3,5	6,2	12,5													174	
	12	—0,4	3,5	8,6	16,5	98	180	70	232,1	70	182,4	IV;									
	16	—0,4	3,5	180	55	178															
	120	10	—1,0	10	—0,3	3,0	5,2	10,5	78	180	100	331,6	II;								
		12		—0,3										3,0	6,2	12,5	178				
		16		—0,4										3,5				8,6	16,5	174	
		140		10	—0,3	10								—0,3	3,0	5,2	10,5	98	180	85	281,9
12				—0,3		3,0															
16		—0,4		3,5	8,6	16,5								174	70	232,1	55	182,4	V		
160	10	—0,3	10	—0,3	3,0	5,2	10,5	112	180	100	331,6	II;									
	12		—0,3										3,0	6,2	12,5	178					
16	—0,4	3,5	8,6	16,5	174	70	232,1	55	182,4	V											
180	10	—0,3	10	—0,3	3,0	5,2	10,5				125	180	100	331,6	II;						
	12		—0,3					3,0	6,2	12,5						178					
16	—0,4	3,5	8,6	16,5	174	70	232,1	55	182,4	V											

Продолжение табл. 1

Размеры в мм

Диаметр тормозной поверхности d_1	Тормозная накладка				a_2	d_2	d_3	e	r	α	Длина наружной ду- ги α_1	Пред. откл. —2	Исполнение
	Ширина b		Толщина a_1		Пред. откл.								
	Но- мин.	Пред. откл.	Но- мин.	Пред. откл.	$\pm 0,2$	$\pm 0,1$	$+0,5$	$\pm 0,2$					
400	70 80	—0,5	10	—0,3	3,0	5,2 6,2 8,6	10,5 12,5 16,5	52	190	115 100 85 70 55	401,1 349,1 296,7 244,3 192,0		
			12	—0,3					188				
			16	—0,4					184				
	100		10	—0,3	3,0			65	190				
			12	—0,3	188								
			16	—0,4	184								
	120		10	—0,3	3,0			78	190				
			12	—0,3	188								
			16	—0,4	184								
	140	—1,0	12	—0,3	3,0			98	188				
			16	—0,4	184								
	160		12	—0,3	3,0			112	188				
16			—0,4	3,5	184								
180		12	—0,3	3,0	125	188							
		16	—0,4	3,5		184							
420	70 80	—0,5	10	—0,3	3,0	5,2 6,2 8,6 10,6	10,5 12,5 16,5 20,5	52	200	115 100 85 70 55	421,5 366,5 311,5 256,6 201,6		
			12	—0,3					198				
			16	—0,4					194				
	100		12	—0,3	3,0			65	198				
			16	—0,4	3,5				194				
			20	—0,4	4,0				190				
	120		12	—0,3	3,0			78	198				
			16	—0,4	3,5				194				
			20	—0,4	4,0				190				
	140	—1,0	12	—0,3	3,0			98	198				
			16	—0,4	3,5				194				
			20	—0,4	4,0				190				
	160		12	—0,3	3,0			112	198				
			16	—0,4	3,5				194				
			20	—0,4	4,0				190				
180		16	—0,4	3,5	125	194							
		20	—0,4	4,0		190							
200		16	—0,4	3,5	140	194							
		20	—0,4	4,0		190							

I;
II;
III;
IV;
V

Размеры в мм

Диаметр тормозной поверхности d_1	Тормозная накладка				a_2	d_2	d_3	e	r	α°	Длина наружной ду- ги α_1	Исполнение
	Ширина b		Толщина a_1		Пред. откл.							
	Но- мин.	Пред. откл.	Но- мин.	Пред. откл.	$\pm 0,2$	$\pm 0,1$	$+0,5$	$\pm 0,2$				
410	90		16 20		3,5 4,0			58	204 200			I; II; III; IV; V
	100		16 20		3,5 4,0			65	204 200			
	120		16 20		3,5 4,0			78	204 200			
	140		16 20		3,5 4,0	5,2 6,2 8,6 10,6	10,5 12,5 16,5 20,5	98	204 200	115 100 85 70 55	441,4 383,8 326,2 268,7 211,1	
	160		16 20		3,5 4,0			112	204 200			
	180		16 20		3,5 4,0			125	204 200			
	200		16 20		3,5 4,0			140	204 200			
460	90		16 20		3,5 4,0			58	214 210			I; II; III; IV; V
	100		16 20		3,5 4,0			65	214 210			
	120		16 20		3,5 4,0			78	214 210			
	140		16 20		3,5 4,0	6,2 8,6 10,6	12,5 16,5 20,5	98	214 210	115 100 85 70 55	461,7 401,4 341,2 281,0 220,8	
	160	-1,0	16 20	-0,4	3,5 4,0			112	214 210			
	180		16 20		3,5 4,0			125	214 210			
	200		16 20		3,5 4,0			140	214 210			

Продолжение табл. 1

Размеры в мм

Диаметр тормозной поверхности d_1	Тормозная накладка				a_2	d_2	d_3	e	r	α''	Длина наружной ду- ги α_1	Исполнение
	Ширина b		Толщина a_1		Пред. откл.							
	Но- мин.	Пред. откл.	Но- мин.	Пред. откл.	$\pm 0,2$	$\pm 0,1$	$-0,5$	$-0,2$				
					Пред. откл. -2							
500	140		16 20		3,5 4,0				98	231 230		I; II; III; IV; V
	160		16 20		3,5 4,0				112	234 230		
	180		16 20		3,5 4,0				125	231 230	115 110 85	
	200		16 20		3,5 4,0				140	234 230	70 55	
	220		16 20		3,5 4,0				155	231 230		
	250		16 20		3,5 4,0				175	234 230		
580	140		16 20		3,5 4,0				98	274 270		
	160		16 20		3,5 4,0	6,2 8,6 10,6	12,5 16,5 20,5		112	274 270	115	
	180		16 20		3,5 4,0				125	274 270	100	
	200	-1,0	16 20	-0,4	3,5 4,0				140	274 270	85	
	220		16 20		3,5 4,0				155	274 270	70	
	250		16 20		3,5 4,0				175	274 270	55	
600	140		16 20		3,5 4,0				98	281 280		
	160		16 20		3,5 4,0				112	281 280		
	180		16 20		3,5 4,0				125	281 280	115	
	200		16 20		3,5 4,0				140	281 280	100	
	220		16 20		3,5 4,0				155	281 280	85 70	
	250		16 20		3,5 4,0				175	281 280	55	

Размеры в мм																		
Диаметр тормозной поверхности d_1	Тормозная накладка				a_2	d_2	d_3	e	r	α°	Длина наружной ду-	Исполнение						
	Ширина b		Толщина a_1		Пред. откл.						ги α_1							
	Но- мин.	Пред. откл.	Но- мин.	Пред. откл.	$\pm 0,2$	$\pm 0,1$	$+0,5$	$\pm 0,2$			Пред. откл. -2							
660	140	-1,0	16	-0,1	3,5	6,2	12,5	98	314	115	662,4	I;						
			20		4,0				310									
	160		16		3,5				8,6				12,5	112	314	100	586,0	II;
			20		4,0				10,6				16,5	310	85	189,3	III;	
	180		16		3,5				10,6				20,5	125	314	70	103,2	IV;
			20		4,0				140				310	55	316,8	V		
	220	16	3,5	155	314													
		20	4,0	310														
	250	16	3,5	175	314													
		20	4,0	310														

Примечания:

1. У толщины заклепочного основания $a_2=1,5$ мм допускается только одно отклонение $+0,2$ мм.

2. Для накладок, которые после прикрепления к колодке подвергаются механической обработке, следует дополнительно согласовывать между потребителем и изготовителем припуск на толщину.

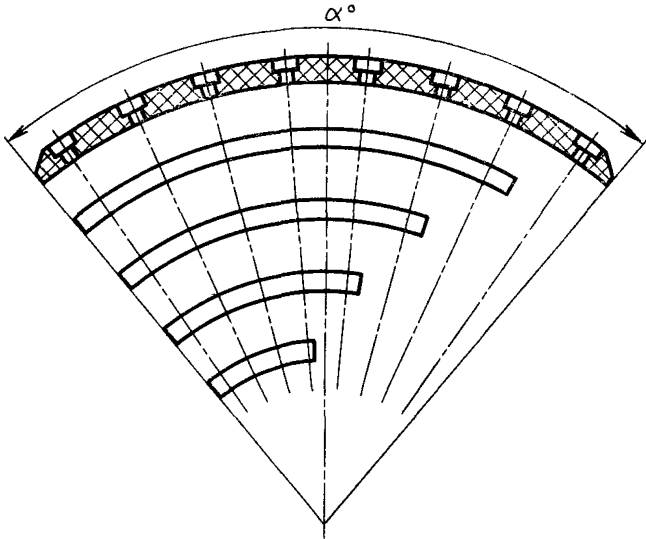
3. Для тормозных узлов дорожных и сельскохозяйственных транспортных машин и их прицепов, спроектированных до 1 января 1971 г., и машин зарубежных марок допускается по согласованию с потребителем изготавливать накладки с размерами и предельными отклонениями, не предусмотренными настоящим стандартом.

(Измененная редакция, Изм. № 1, 2, 3).

3. Тормозные накладки с d_1 менее 200 мм крепятся к колодкам методом приклеивания; тормозные накладки с d_1 от 200 до 400 мм крепятся к колодкам методом приклеивания или приклепывания; тормозные накладки с d_1 более 400 мм крепятся к колодкам методом приклеивания, приклепывания или болтового соединения.

(Измененная редакция, Изм. № 1, 3).

4. Исполнения I, II, III, IV, V накладок по углу обхвата α° должны соответствовать указанным на черт. 2 и в табл. 2.



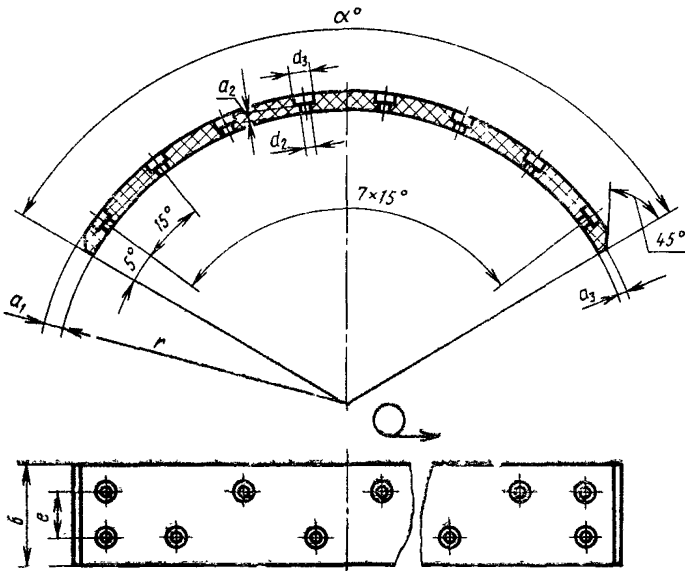
Черт. 2

Таблица 2

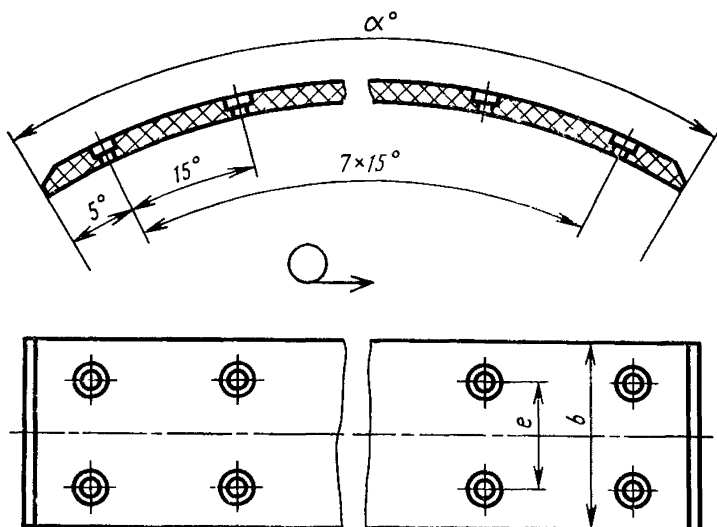
Исполнения	I	II	III	IV	V
Угол обхвата α°	115	100	85	70	55

(Измененная редакция, Изм. № 2).

5. Размеры и расположение отверстий под заклепки должны соответствовать указанным на черт. 3, 4.



Черт. 3



Черт. 4

6. Накладки допускается изготавливать без фасок по согласованию между потребителем и изготовителем.

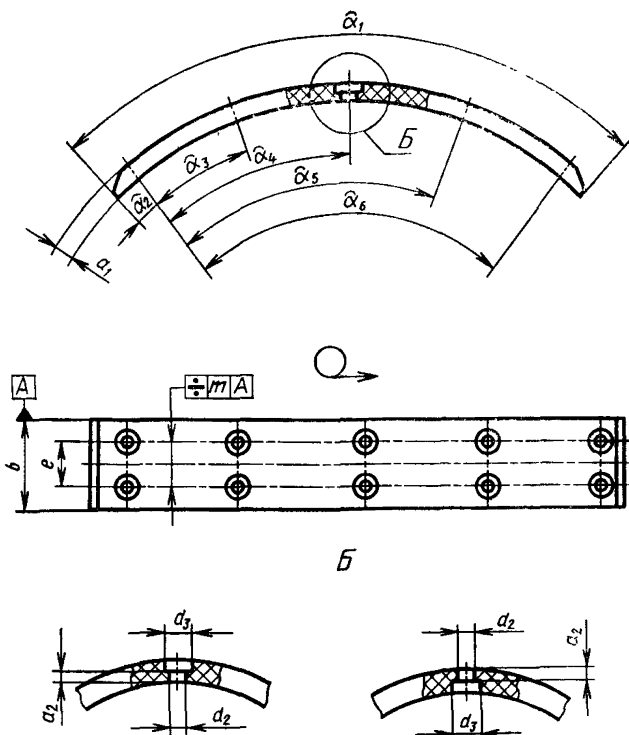
7. Фаски не должны соприкасаться с первым заклепочным отверстием.

Примечания:

1. Расположение отверстий по черт. 3 — для накладок шириной $b \leq 60$ мм.
2. Расположение отверстий по черт. 4 — для накладок шириной $b \geq 70$ мм.
3. У тормозных накладок с углом $\alpha < 115^\circ$ следует соблюдать тот же шаг между заклепками.
4. Размер a_3 устанавливается по согласованию между потребителем и изготовителем.
5. Для накладок с диаметром тормозной поверхности от 200 до 400 мм включительно расстояние от края накладки до центра отверстия под заклепку должно быть не менее 18 мм.

(Измененная редакция, Изм. № 3).

8. Предельные отклонения на размеры должны соответствовать указанным на черт. 5.



Предельное отклонение для α_2 должно быть минус 1,0 мм,
 а для α_3 ; α_4 ; α_5 ; α_6 — $\pm 0,2$ мм.
 $m=0,7$ мм при ширине $b \leq 80$ мм;
 $m=1,3$ мм при ширине $b \geq 90$ мм.

Черт. 5

Пример условного обозначения накладки без отверстий под заклепки исполнения I ($\alpha=115^\circ$); $d_1=400$ мм; $b=120$ мм; $a_1=12$ мм:

Накладка тормозная I—400×120×12 ГОСТ 15853—70

То же, с отверстиями под заклепки исполнения I ($\alpha=115^\circ$); $d=400$ мм; $b_1=120$ мм; $a_1=12$ мм; $d_2=6,2$ мм; $d_3=12,5$ мм:

Накладка тормозная I—400×120×12—6,2—12,5 ГОСТ 15853—70

ИНФОРМАЦИОННЫЕ ДАННЫЕ

1. РАЗРАБОТАН И ВНЕСЕН Министерством нефтеперерабатывающей и нефтехимической промышленности СССР

РАЗРАБОТЧИКИ:

В. А. Можаяев, канд. техн. наук, В. А. Соколов, канд. техн. наук (руководитель темы), В. Б. Голкин, канд. техн. наук, Л. П. Красичева

2. УТВЕРЖДЕН И ВВЕДЕН В ДЕЙСТВИЕ Постановлением Комитета стандартов, мер и измерительных приборов при Совете Министров СССР от 13 апреля 1970 г. № 494

3. ВВЕДЕН ВПЕРВЫЕ

4. Срок действия продлен до 01.01.96 Постановлением Госстандарта от 15.06.90 № 1597

4. ПЕРЕИЗДАНИЕ (июнь 1992 г.) с Изменениями № 1, 2, 3, утвержденными в январе 1981 г., ноябре 1985 г., июне 1990 г. (ИУС 4—81, 2—86, 9—90)

Редактор *Л. Д. Курочкина*
Технический редактор *О. Н. Никитина*
Корректор *Т. А. Васильева*

Сдано в наб. 03.07.92 Подп. в печ. 03.09.92 Усл. п. л. 0,73 Усл. кр.-отг. 0,75. Уч.-изд. л. 0,80.
Тираж 1195 экз

Ордена «Знак Почета» Издательство стандартов, 123557, Москва, ГСП,
Новопресненский пер., 3.
Калужская типография стандартов, ул. Московская, 256. Зак. 1593