



ГОСУДАРСТВЕННЫЙ СТАНДАРТ  
СОЮЗА ССР

---

**ЧАШЕЧКИ И ПОДЛОЖКИ ДЛЯ  
РАДИОАКТИВНЫХ ПРОБ**

**КОНСТРУКЦИЯ И МАРКИРОВКА**

**ГОСТ 15822—70**

**Издание официальное**

БЗ 10—95

**ИПК ИЗДАТЕЛЬСТВО СТАНДАРТОВ  
Москва**

ЧАШЕЧКИ И ПОДЛОЖКИ  
ДЛЯ РАДИОАКТИВНЫХ ПРОБ

Конструкция и маркировка

ГОСТ  
15822—70Cups and planchets for radioactive samples  
Design and marking

ОКСТУ 6980

Дата введения 01.01.71

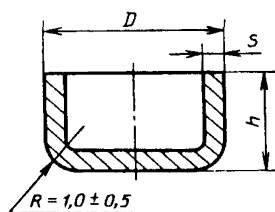
1. Настоящий стандарт распространяется на чашечки и подложки для радиоактивных проб жидких, твердых и сыпучих веществ, используемые в модернизируемых и проектируемых ядерных приборах при проведении радиометрического анализа. Стандарт устанавливает основные размеры, формы исполнения, условные обозначения, маркировку чашечек и подложек и материалы, применяемые для их изготовления.

Требования пп. 4 и 5 настоящего стандарта являются обязательными. (Измененная редакция, Изм. № 3, 4).

## 2. Формы исполнения чашечек и подложек

## 2.1. Чашечки цилиндрической формы

Размеры чашечек цилиндрической формы должны соответствовать установленным на черт. 1 и в табл. 1.



Черт 1

Издание официальное



Перепечатка воспрещена

© ИПК Издательство стандартов, 1997  
Переиздание с изменениями

Таблица 1

мм

$D_{\text{ном}} - 0,2$	$l_{\text{ном}} - 0,2$	$S_{\text{макс.}}$
12,7		
25,4		
30,0		
35,0		
38,1		
50,8	1,2* ; 3,2;	0,6; 2,0**
60,0	4,9; 6,4;	
77,0	8,0; 12,0;	
100,0	12,8; 24,0	
140,0		
200,0		

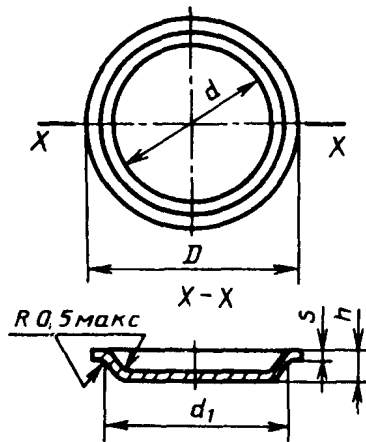
\* Для диаметров 12,7; 25,4; 30,0; 38,1 мм.

\*\* Для диаметра 35,0 мм и высоты 24,0 мм.

(Измененная редакция, Изм. № 4).

## 2.2. Чашечки с бортиком

Форма и размеры чашечек с бортиком должны соответствовать установленным на черт. 2 и в табл. 2.



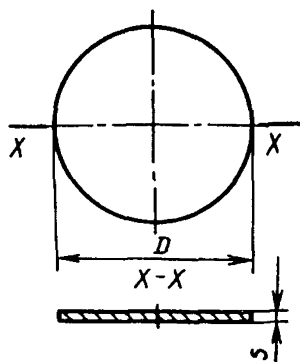
Черт. 2

мм

$D_{\text{ном}} -0,2$	$d_1$	$h_{\text{ном}} -0,2$	$S_{\text{макс}}$	$d_{\text{мин}}$
25,4	21,2	2,0 3,2 6,4 12,0	0,6	15,0
38,1	33,9	2,0 12,0		26,0
50,8	46,6	3,2 6,4 12,0		40,0
60,0	55,8	2,0 12,0		52,0

## 2.3. Плоские подложки

2.3.1. Форма плоских подложек должна соответствовать черт. 3.



Черт. 3

2.3.2. Диаметр плоских подложек должен составлять 25,4 и 35,0 мм (пред. откл.—0,2 мм), максимальная толщина 0,6 мм.

2.3.3. Отклонение от плоскостности подложек, измеренное на участке 20 мм, должно быть не более 0,1 мм.

2.2, 2.3—2.3.3. (Измененная редакция, Изм. № 3).

3. Для изготовления чашечек и подложек должны применяться:

- а) никелевый сплав марки НП2 по ГОСТ 492;
- б) пластмасса по технической документации, утвержденной в установленном порядке;
- в) алюминий первичный марки А7 по ГОСТ 11069;
- г) сталь марки 12Х18Н10Т по ГОСТ 5582.

Чашечки и подложки, применяемые для измерения активности агрессивных радиоактивных проб, допускается изготавливать из титана или тантала.

**(Измененная редакция, Изм. № 3, 4).**

4. Условное обозначение чашечек и подложек должно состоять из краткого наименования изделия (чашечка цилиндрическая, чашечка с бортиком, подложка), цифр, определяющих целые числа основных размеров (диаметра и высоты — для чашечек, диаметра — для подложек), первой буквы наименования материала (для титана и тантала — первых двух букв) и номера настоящего стандарта.

Пример условного обозначения чашечки цилиндрической формы диаметром 12,7 мм и высотой 1,2 мм из никелевого сплава:

*Чашечка цилиндрическая 12—1-Н ГОСТ 15822—70*

Пример условного обозначения чашечки с бортиком диаметром 25,4 мм и высотой 2,0 мм из пластмассы:

*Чашечка с бортиком 25—2-П ГОСТ 15822—70*

Пример условного обозначения подложки диаметром 35,0 мм из титана:

*Подложка 35-Тн ГОСТ 15822—70.*

5. Маркировка чашечки и подложки должна состоять из буквенно-цифровой части условного обозначения без указания номера стандарта.

Пример: 12—1-Н, 25—2-П, 35-Тн.

Маркировка чашечки наносится на наружную сторону доньшка, подложки — на одну из сторон шрифтом 2 по ГОСТ 26.008.

**4,5. (Измененная редакция, Изм. № 4).**

## ИНФОРМАЦИОННЫЕ ДАННЫЕ

1. **УТВЕРЖДЕН И ВВЕДЕН В ДЕЙСТВИЕ** Постановлением Комитета стандартов, мер и измерительных приборов при Совете Министров СССР от 24.03.70 № 383
2. Срок проверки — 1987 г., периодичность — 5 лет
3. **ВВЕДЕН ВПЕРВЫЕ**
4. **ССЫЛОЧНЫЕ НОРМАТИВНО-ТЕХНИЧЕСКИЕ ДОКУМЕНТЫ**

Обозначение НТД, на который дана ссылка	Номер пункта
ГОСТ 26.008—85	5
ГОСТ 492—73	3
ГОСТ 5582—75	3
ГОСТ 11069—74	3

5. Постановлением Госстандарта от 27.04.92 № 445 снято ограничение срока действия
6. **ПЕРЕИЗДАНИЕ** (октябрь 1996 г.) с Изменениями № 1, 2, 3, 4, утвержденными в феврале 1981 г., октябре 1981 г., июне 1987 г., апреле 1992 г. (ИУС 4—81, 1—82, 9—87, 8—92)

Редактор *М И Максимова*  
Технический редактор *В Н Прусакова*  
Корректор *А В Прокофьева*  
Компьютерная верстка *А Н Золотаревой*

Изд лиц № 021007 от 10 08 95 Сдано в набор 19 12 96 Подписано в печать 14 01 97,  
Усл печ л 0,47 Уч -изд л 0,30 Тираж 146 экз С 31 Зак 38

---

ИПК Издательство стандартов  
107076, Москва, Колодезный пер , 14  
Набрано в Издательстве на ПЭВМ  
Филиал ИПК Издательство стандартов – тип “Московский печатник”  
Москва, Лялин пер 6