



ГОСУДАРСТВЕННЫЙ СТАНДАРТ
СОЮЗА ССР

СОЕДИНЕНИЯ ТРУБОПРОВОДОВ РЕЗЬБОВЫЕ

КОНТРГАЙКИ

КОНСТРУКЦИЯ

ГОСТ 15803—76

Издание официальное

БЗ 8—97

ИПК ИЗДАТЕЛЬСТВО СТАНДАРТОВ
Москва

Соединения трубопроводов резьбовые

КОНТРГАЙКИ

Конструкция

ГОСТ
15803—76Threaded pipeline connections. Counternuts.
Construction

ОКП 41 9300

Дата введения 01.01.78

1. Настоящий стандарт распространяется на контргайки для резьбовых соединений трубопроводов общемашиностроительного применения.

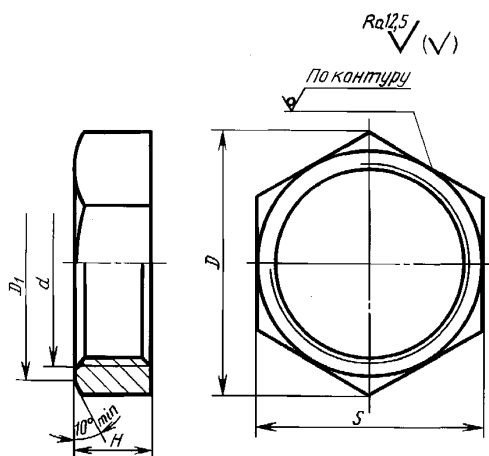
Все требования настоящего стандарта являются обязательными.

Стандарт может быть использован для сертификации с объемами и методами сертификационных испытаний по ГОСТ 15763.

(Измененная редакция, Изм. № 3).

2. Конструкция и основные размеры контргаек должны соответствовать указанным на чертеже и в таблице.

Размеры в мм



Примечание. $D_1 = (0,9 \div 0,95) S$.

Резьба d	D		H	S	Масса, 1000 шт., кг
	Номин.	Пред. откл.			
M12 × 1,5	19,6	−0,8	6	17	7
M14 × 1,5	21,9			19	8
M16 × 1,5	25,4	−0,9		22	11
M18 × 1,5	27,7			24	12
M20 × 1,5	31,2	−1,0		7	27
M22 × 1,5	34,6		30		23
M24 × 1,5	36,9	−1,1	8	32	25
M26 × 1,5 (M27 × 2)	41,6	−1,3		36	40
M30 × 2	47,3		−1,4	9	41
M36 × 2	53,1	46			62
M42 × 2	57,7	−1,5			50
M45 × 2	63,5	−1,7	10	55	77
M52 × 2	75,0	−1,8		65	112

Примечания

1. Значения, приведенные в скобках, применять не рекомендуется.

2. Масса указана для справок.

С. 2 ГОСТ 15803—76

Пример условного обозначения контргайки с резьбой М30 × 2:

Контргайка М30 ГОСТ 15803—76

(Измененная редакция, Изм. № 1, 3).

3. Технические требования, приемка, методы испытаний, упаковка, транспортирование и хранение — по ГОСТ 15763.

(Измененная редакция, Изм. № 3).

ИНФОРМАЦИОННЫЕ ДАННЫЕ

1. РАЗРАБОТАН И ВНЕСЕН Техническим комитетом 155 «Соединения трубопроводов общемашиностроительного применения»

РАЗРАБОТЧИКИ

Б.В. Максимовский; Г.В. Поляков, канд. техн. наук; С.А. Михайлова

2. УТВЕРЖДЕН И ВВЕДЕН В ДЕЙСТВИЕ Постановлением Государственного комитета стандартов Совета Министров СССР от 21.05.76 № 1245

Изменение № 3. Принято Межгосударственным Советом по стандартизации, метрологии и сертификации (протокол № 8 от 12.10.95)

За принятие проголосовали:

Наименование государства	Наименование национального органа по стандартизации
Республика Беларусь	Белстандарт
Республика Казахстан	Госстандарт Республики Казахстан
Республика Молдова	Молдовастандарт
Российская Федерация	Госстандарт России
Республика Таджикистан	Таджикский государственный центр по стандартизации, метрологии и сертификации
Туркменистан	Туркменглавгосинспекция
Украина	Госстандарт Украины

3. ВЗАМЕН ГОСТ 15803—70

4. ССЫЛОЧНЫЕ НОРМАТИВНО-ТЕХНИЧЕСКИЕ ДОКУМЕНТЫ

Обозначение НТД, на который дана ссылка	Номер пункта
ГОСТ 15763—91	1, 3

5. Ограничение срока действия снято по протоколу № 7—95 Межгосударственного Совета по стандартизации, метрологии и сертификации (ИУС 11—95)

6. ПЕРЕИЗДАНИЕ (январь 1998 г.) с Изменениями № 1, 2, 3, утвержденными в декабре 1978 г., июле 1982 г., августе 1996 г. (ИУС 12—78, 11—82, 11—96)

Редактор *В.П. Огурцов*
Технический редактор *В.Н. Прусакова*
Корректор *А.С. Черноусова*
Компьютерная верстка *С.В. Рябовой*

Изд. лиц. № 021007 от 10.08.95. Сдано в набор 14.01.98. Подписано в печать 22.01.98. Усл.печ.л0,47. Уч.-издл. 0,27.
Тираж 218 экз. С/Д 3039. Зак. 707.

ИПК Издательство стандартов, 107076, Москва, Колодезный пер., 14.
Набрано в Издательстве на ПЭВМ
Филиал ИПК Издательство стандартов — тип. “Московский печатник”, Москва, Лялин пер., 6
Плр № 080102