

**ЗАЖИМЫ ВИНТОВЫЕ С КЛИНОМ
ДЛЯ СТАНОЧНЫХ ПРИСПОСОБЛЕНИЙ**

КОНСТРУКЦИЯ

Издание официальное

ИНФОРМАЦИОННЫЕ ДАННЫЕ

1. РАЗРАБОТАН И ВНЕСЕН Комитетом стандартов, мер и измерительных приборов при Совете Министров СССР
Министерством станкостроительной и инструментальной промышленности СССР

РАЗРАБОТЧИКИ:

В.В. Андреев; В.Н. Дзегилев, канд. техн. наук; Л.А. Гуслинская; А.В. Орса; Р.П. Смирнова;
А.З. Старосельский (руководитель темы); Г.К. Хорькова

2. УТВЕРЖДЕН И ВВЕДЕН В ДЕЙСТВИЕ Постановлением Комитета стандартов, мер и измерительных приборов при Совете Министров СССР от 19.05.67 № 853
3. ВЗАМЕН ГОСТ 1556—42 7015—1100
4. ССЫЛОЧНЫЕ НОРМАТИВНО-ТЕХНИЧЕСКИЕ ДОКУМЕНТЫ

Обозначение НТД, на который дана ссылка	Номер пункта	Обозначение НТД, на который дана ссылка	Номер пункта
ГОСТ 9.306—85	2.8; 3.6; 4.8	ГОСТ 16093—81	2.5; 4.5
ГОСТ 1050—88	2.2; 3.2; 4.2	ГОСТ 24705—81	2.5; 4.5
ГОСТ 10549—80	2.6; 4.6		

5. Постановлением Госстандарта СССР от 17.03.88 № 575 снято ограничение срока действия
6. ПЕРЕИЗДАНИЕ (ноябрь 1999 г.) с Изменениями № 1, 2, утвержденными в июне 1980 г., марте 1988 г. (ИУС 9—80, 6—88)

Редактор *М.И. Максимова*
Технический редактор *В.Н. Прусакова*
Корректор *Р.А. Ментова*
Компьютерная верстка *Л.А. Круговой*

Изд. лиц. № 021007 от 10.08.95. Сдано в набор 10.12.99. Подписано в печать 17.01.2000. Усл. печ. л. 0,93. Уч.-изд. л. 0,70.
Тираж 142 экз. С4207. Зак. 25.

ИПК Издательство стандартов, 107076, Москва, Колодезный пер., 14.
Набрано в Издательстве на ПЭВМ
Филиал ИПК Издательство стандартов — тип. "Московский печатник", 103062, Москва, Лялин пер., 6.
Плр № 080102

МЕЖГОСУДАРСТВЕННЫЙ СТАНДАРТ

**ЗАЖИМЫ ВИНТОВЫЕ С КЛИНОМ
ДЛЯ СТАНОЧНЫХ ПРИСПОСОБЛЕНИЙ**

**ГОСТ
1556—67**

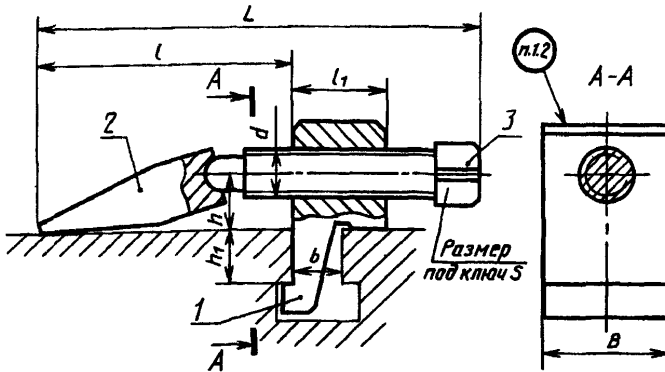
Конструкция

Screw type stop with wedge for machine retaining devices.
Design

Дата введения 01.01.68

1. КОНСТРУКЦИЯ И РАЗМЕРЫ. ЗАЖИМЫ ВИНТОВЫЕ С КЛИНОМ

1.1. Конструкция и размеры винтовых зажимов с клином должны соответствовать указанным на черт. 1 и в табл. 1.



Размеры для справок.

Черт. 1

Размеры в мм

Таблица 1

Обозначение зажимов	Применяемость	b	h	B	L	h ₁	d	l		Размер под ключ S	Масса, кг	Поз. 1. Корпус	Поз. 2. Клин	Поз. 3. Винт
								наим.	наиб.			Количество		
												1	1	1
								Обозначения деталей						
7015-1101	10	12	30	110	8	M12	44	76	25	0,231	7015-1101/001	7015-1101/002	7015-1101/003	
7015-1102				131			65	97			0,386	1102/001		1102/002
7015-1103	12	12	35	115	10	M12	44	78	28	0,397	1103/001	1101/002	1103/003	
7015-1104				136			65	99			0,439	1104/001		1102/002
7015-1105	14	12	40	120	14	M12	44	79	32	0,468	1105/001	1101/002	7015-1105/003	
7015-1106				141			65	100			0,530	7015-1106/001		7015-1102/002

Размеры в мм

Обозначение зажимов	Применяемость	b	h	B	L	h ₁	d	l		l ₁	Размер под ключ S	Масса, кг	Поз. 1. Корпус	Поз. 2. Клин	Поз. 3. Винт			
								наим.	наиб.				Количество					
													1	1	1			
								Обозначения деталей										
7015-1107	18	12	40	146	18	M12	65	100	37	14	0,640	7015-1107/001	7015-1102/002	7015-1107/003				
7015-1108												16	164		85	120	0,684	1108/001
7015-1109	22	18	45	182	22	M16	105	151	40	17	0,997	1109/001	1109/003					
7015-1110												202		126	172	1,200	1110/001	1110/002
7015-1111												223		105	159	1,306	1111/001	1111/002
7015-1112	28	18	50	220	28	M20	126	183	44	22	1,473	1112/001	1112/003					
7015-1113												22		241	146	203	1,549	1113/001
7015-1114	36	28	55	261	36	M20	167	234	54	22	1,584	1114/001	7015-1115/003					
7015-1115												283		213	2,378	1115/001	1114/002	
7015-1116												32		304	167	234	2,483	1116/001
7015-1117	36	323	186	253	2,582	7015-1117/001	7015-1117/002											

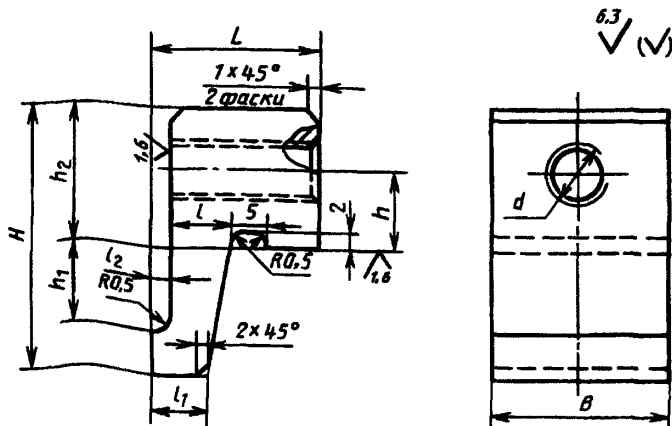
Пример условного обозначения винтового зажима с клином размером $h = 12$ мм к пазу стола шириной $b = 10$ мм:

Зажим 7015-1101 ГОСТ 1556—67

- 1.2. Маркировать, обозначение зажима и обозначение стандарта. (Измененная редакция, Изм. № 2).
- 1.3. Пример применения винтовых зажимов с клином приведен в приложении. (Введен дополнительно, Изм. № 2).

2. КОНСТРУКЦИЯ И РАЗМЕРЫ КОРПУСА (поз. 1)

- 2.1. Конструкция и размеры корпуса должны соответствовать указанным на черт. 2 и в табл. 2.



Черт. 2

Таблица 2

Размеры в мм

Обозначение корпусов	h	B	L	H	h_1	h_2	d	l	l_1	l_2	Масса, кг \approx		
7015-1101/001	12	28	28	42	8	28	M12	9	9	3	0,188		
7015-1102/001	16										0,212		
7015-1103/001	12	32	32	45	10			11	11	4	0,244		
7015-1104/001	16										0,265		
7015-1105/001	12	36	36	50	14			13	13		0,305		
7015-1106/001	16										0,336		
7015-1107/001	12									42	60	18	32
7015-1108/001	16	0,458											
7015-1109/001	16	40	46	72	22			40	M16	20	20	6	0,671
7015-1110/001	18												0,755
7015-1111/001	22					0,790							
7015-1112/001	18	50	52	88	28	42	M16	26	26	8	0,998		
7015-1113/001	22										1,033		
7015-1114/001	28										1,068		
7015-1115/001	28	55	65	112	36	55	M20	34	34	11	1,652		
7015-1116/001	32										1,757		
7015-1117/001	36										1,815		

Пример условного обозначения корпуса размерами $h = 12$ мм и $B = 28$ мм:

Корпус 7015—1101/001 ГОСТ 1556—67

(Измененная редакция, Изм. № 2).

2.2. Материал — сталь марки 45 по ГОСТ 1050.

Допускается замена на стали других марок с механическими свойствами не ниже, чем у стали марки 45.

2.3. Твердость — 32 . . . 37 HRC₃.

2.4. Предельные отклонения размеров: H14, h14, $\pm \frac{t_2}{2}$.

2.3, 2.4. (Измененная редакция, Изм. № 2).

2.5. Резьба метрическая — по ГОСТ 24705. Поле допуска резьбы — 6H по ГОСТ 16093.

(Измененная редакция, Изм. № 1, 2).

2.6. Размеры фасок для резьбы — по ГОСТ 10549.

(Измененная редакция, Изм. № 1).

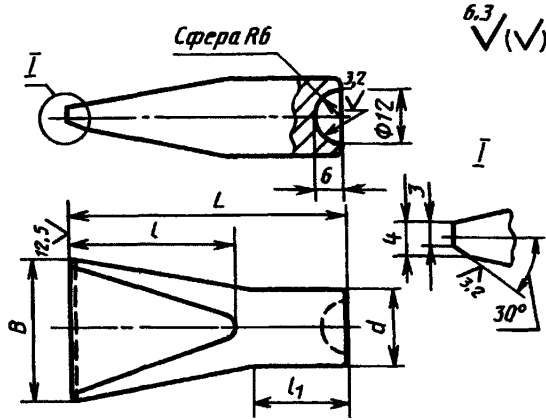
2.7. (Исключен, Изм. № 1).

2.8. Покрытие — Хим. Окс. прм (обозначение покрытия — по ГОСТ 9.306).

(Измененная редакция, Изм. № 2).

3. КОНСТРУКЦИЯ И РАЗМЕРЫ КЛИНА (поз. 2)

3.1. Конструкция и размеры клина должны соответствовать указанным на черт. 3 и в табл. 3.



Черт. 3

Размеры в мм

Таблица 3

Обозначение клиньев	L	B	d	l	l_1	Масса, кг \approx
7015-1101/002	40	30	16	32	8	0,063
7015-1102/002	60			40	20	0,094
7015-1108/002	80			50	30	0,126
7015-1110/002	100	35	18	60	40	0,210
7015-1111/002	120			80		0,245
7015-1114/002	140			100		0,286
7015-1116/002	160	40	20	110	50	0,385
7015-1117/002	180			120	60	0,443

Пример условного обозначения клина размером $L = 40$ мм:

Клин 7015-1101/002 ГОСТ 1556—67

(Измененная редакция, Изм. № 2).

3.2. Материал — сталь марки 45 по ГОСТ 1050.

Допускается замена на стали других марок с механическими свойствами не ниже, чем у стали марки 45.

3.3. Твердость — 41,5 . . . 46,5 HRC₃.

3.4. Предельные отклонения размеров : H14, h14, $\pm \frac{l_2}{2}$.

3.3, 3.4. (Измененная редакция, Изм. № 2).

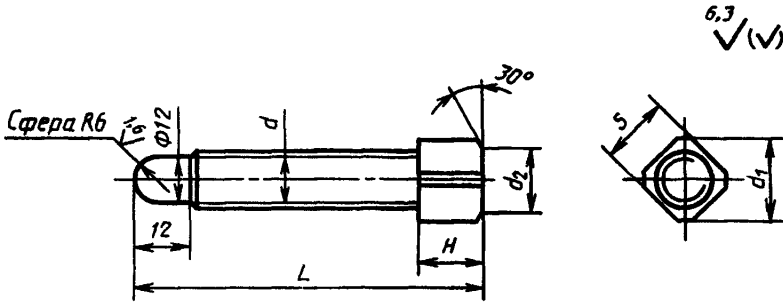
3.5. (Исключен, Изм. № 1).

3.6. Покрытие — Хим. Окс. прм (обозначение покрытия — по ГОСТ 9.306).

(Измененная редакция, Изм. № 2).

4. КОНСТРУКЦИЯ И РАЗМЕРЫ ВИНТА (поз. 3)

4.1. Конструкция и размеры винта должны соответствовать указанным на черт. 4 и в табл. 4.



Черт. 4

Таблица 4

Размеры в мм

Обозначение винтов	d	L	d_1	d_2	H	S (пред. откл. по h13)	Масса, кг m
7015-1101/003	M12	76	18	14	14	14	0,08
7015-1103/003		81					0,09
7015-1105/003		86					0,10
7015-1107/003		91					0,11
7015-1109/003	M16	109	22	16	17	17	0,20
7015-1112/003		124					0,23
7015-1115/003	M20	149	28	22	22	22	0,44

Пример условного обозначения винта с резьбой М12 и размером $L = 76$ мм:

Винт 7015-1101/003 ГОСТ 1556—67

(Измененная редакция, Изм. № 1, 2).

4.2. Материал — сталь марки 45 по ГОСТ 1050.

Допускается замена на стали других марок с механическими свойствами не ниже, чем у стали марки 45.

4.3. Твердость сферической поверхности и головки — 41,5 . . . 46,5 HRC₃.

4.4. Предельные отклонения размеров: H14, h14, $\pm \frac{t_2}{2}$.

4.3, 4.4. (Измененная редакция, Изм. № 2).

4.5. Резьба метрическая — по ГОСТ 24705. Поле допуска резьбы — 6g по ГОСТ 16093.

(Измененная редакция, Изм. № 1, 2).

4.6. Размеры сбега и фасок для резьбы — по ГОСТ 10549.

(Измененная редакция, Изм. № 1).

4.7. (Исключен, Изм. № 1).

4.8. Покрытие — Хим. Окс. прм (обозначение покрытия — по ГОСТ 9.306).

(Измененная редакция, Изм. № 2).

ПРИМЕР ПРИМЕНЕНИЯ ВИНТОВЫХ ЗАЖИМОВ С КЛИНОМ

