

**ОПОКИ ЛИТЕЙНЫЕ ЦЕЛЬНОЛИТЫЕ ИЗ АЛЮМИНИЕВЫХ И
МАГНИЕВЫХ СПЛАВОВ КРУГЛЫЕ ДИАМЕТРОМ В СВЕТУ:
600 мм, ВЫСОТОЙ ОТ 125 ДО 200 мм.**

Конструкция

Circular all-cast moulding boxes of aluminium
and magnesium alloys having inside diameter
600 mm, height from 125 to 200 mm.
Construction

**ГОСТ
15502—91**

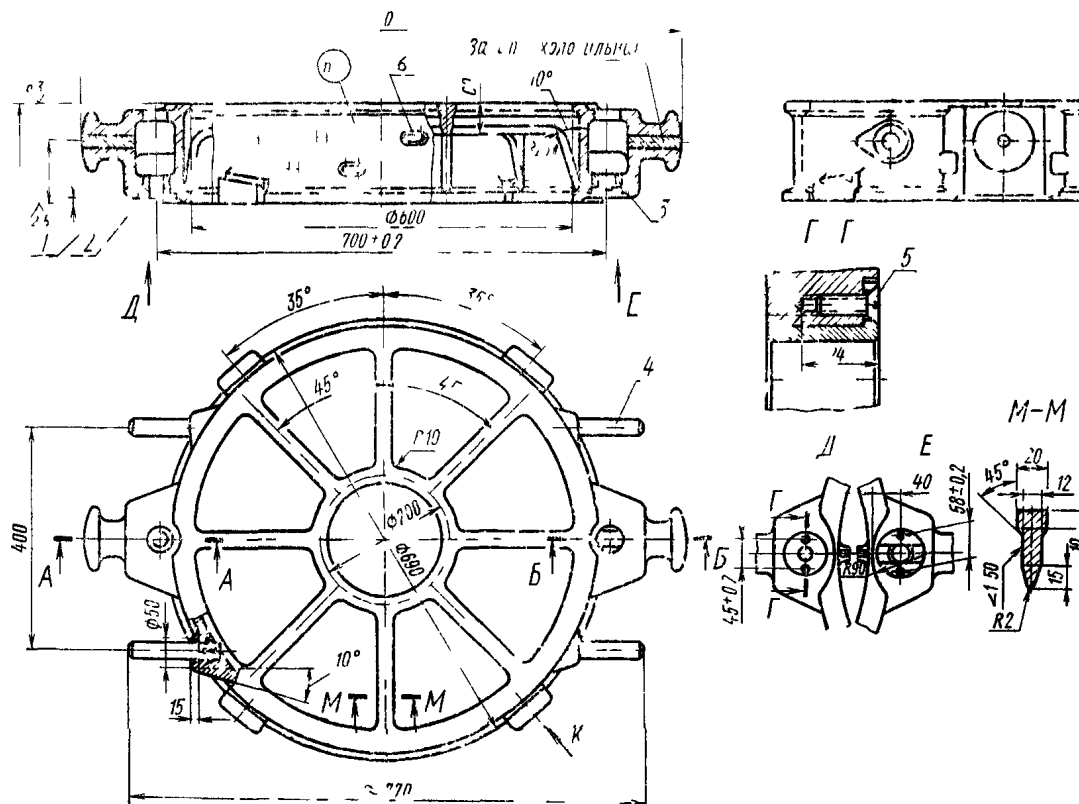
ОКП 39 6401

Дата введения 01.01 93

Настоящий стандарт распространяется на литейные цельнолитые круглые опоки из алюминиевых и магниевых сплавов, предназначенные для изготовления песчаных литейных форм при машинной и ручной формовке.

Требования пп 1—4 настоящего стандарта являются обязательными, другие требования настоящего стандарта являются рекомендуемыми.

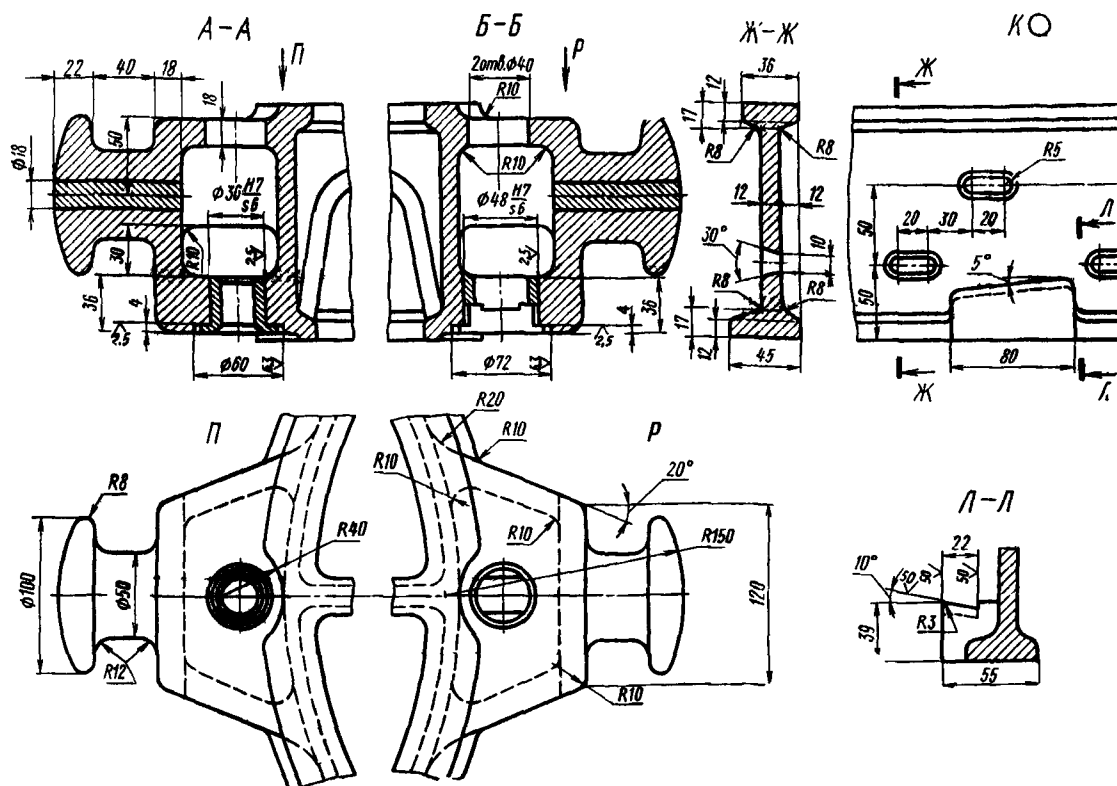
1 Конструкция и размеры опок должны соответствовать указанным на чертеже и в таблице.



1 — корпус 2 — центрирующая втулка 0290 2621 по ГОСТ 15019 (1 шт.), 3 — направляющая втулка 0290 2631 (по требованию потребителя 0290 2632) по ГОСТ 15019 (1 шт.), 4 — ручка 0298-0302 по ГОСТ 15022 (4 шт.), 5 — винт А М6—6g×20 58 0₅ по ГОСТ 17475 (4 шт.) 6 — вентиляционные отверстия 2 ряда для опок высотой 150 мм 3 ряда для опок высотой 200 мм (по требованию потребителя допускается вентиляционные отверстия не делать)

Издание официальное

Настоящий стандарт не может быть полностью или частично воспроизведен, тиражирован и распространен без разрешения Госстандарта СССР



Размеры в мм

Обозначение опок		Применяемость опок из сплавов		$H \pm 1,0$	h	Масса опок из сплавов, кг	
по классификатору ЕСКД	по МН 80—59	алюминиевых	магниеых			алюминиевых	магниеых
Г002.297252.019	0264-0171			125	65	23	16
Г002.297252.020	0264-0172			150	80	25	17
Г002.297252.021	0264-0173			200	120	29	20

Пример условного обозначения опоки $H=150$ мм из алюминиевого сплава:

Опока Г002.297252.020 АЛ 15502—91

То же, из магниевого сплава:

Опока Г002.297252.020 МЛ 15502—91

2. Неуказанные радиусы — 5 мм.
3. Технические требования — по ГОСТ 15506.
4. В местах сопряжений ребер цапф и платиков со стенками опок вентиляционные отверстия не делать.
5. По требованию потребителя допускается:
 - а) ребра-крестовины не выполнять;
 - б) ребра-крестовины выполнять в соответствии с контуром моделей.

ИНФОРМАЦИОННЫЕ ДАННЫЕ

1. РАЗРАБОТАН И ВНЕСЕН Техническим комитетом по стандартизации 224 «Технологическая оснастка»

РАЗРАБОТЧИКИ

С. С. Ткаченко; Р. Б. Евдаев; М. Ф. Калинина, руководитель темы; В. С. Золотова; В. М. Самков;
В. С. Дорфман; В. Н. Славянский

2. УТВЕРЖДЕН И ВВЕДЕН В ДЕЙСТВИЕ Постановлением Комитета стандартизации и метрологии СССР от 06.12.91 № 1874

3. Срок проверки — 1997 г.,

периодичность проверки — 5 лет.

4. ВЗАМЕН ГОСТ 15502—70

5. ССЫЛОЧНЫЕ НОРМАТИВНО-ТЕХНИЧЕСКИЕ ДОКУМЕНТЫ

Обозначение НТД, на который дана ссылка	Номер пункта
ГОСТ 15019—69	1
ГОСТ 15022—69	1
ГОСТ 15506—91	3
ГОСТ 17475—80	1