

**ОПОКИ ЛИТЕЙНЫЕ ЦЕЛЬНОЛИТЫЕ ЧУГУННЫЕ
КРУГЛЫЕ С УПРОЩЕННЫМ ПРОФИЛЕМ СТЕНОК ДИАМЕТРОМ
В СВЕТУ: 400; 500 мм, ВЫСОТОЙ от 75 до 200 мм**

**ГОСТ
14997—69***

Конструкция и размеры

Designation: iron all-cast moulding boxes with simplified wall profile having inside diameter 400; 500 mm, height from 75 to 200 mm.
Construction and dimensions

Взамен
МН 2002—61

Постановлением Комитета стандартов, мер и измерительных приборов при Совете Министров СССР от 23 сентября 1969 г. № 1062 срок введения установлен

с 01.01 1971 г.

Проверен в 1980 г. Срок действия ограничен

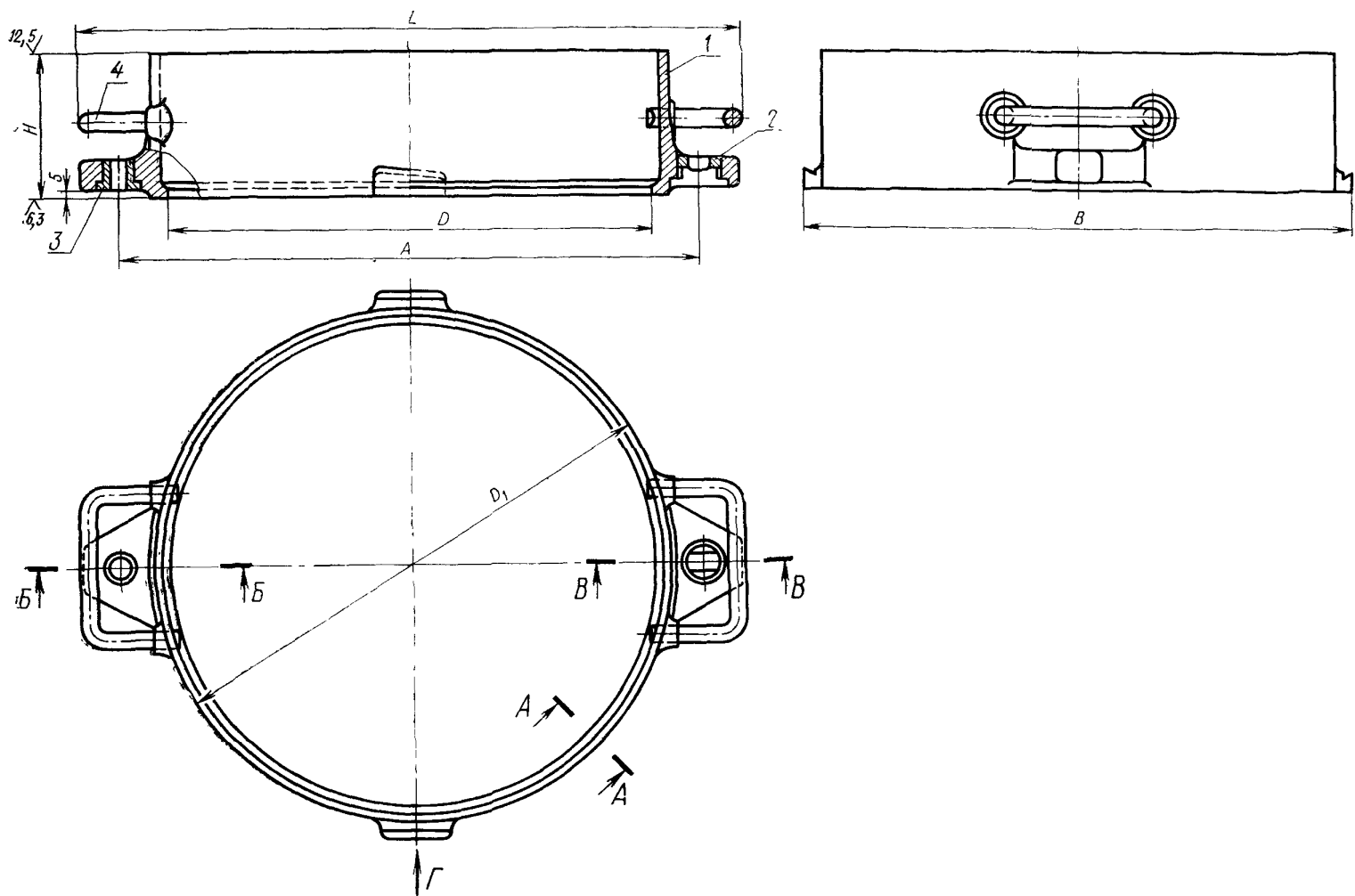
до 01.01 1991 г.

Несоблюдение стандарта преследуется по закону

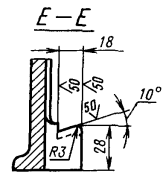
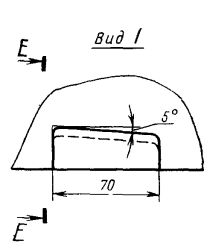
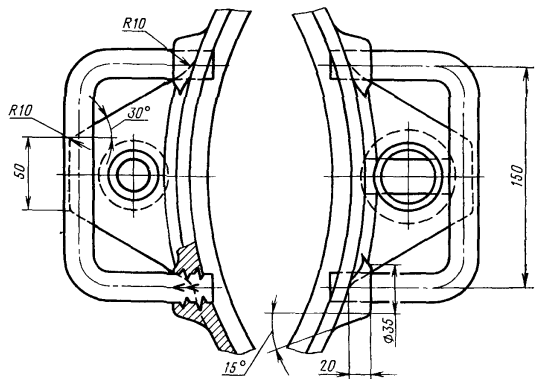
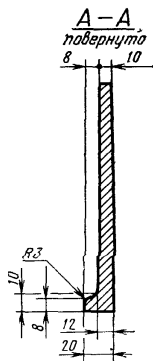
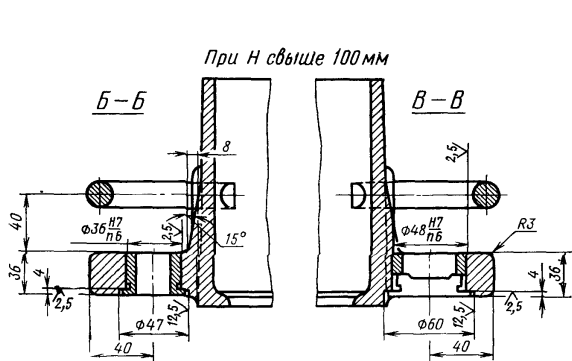
1. Настоящий стандарт распространяется на литейные цельнолитые чугунные круглые опоки, предназначенные для изготовления песчаных литейных форм при машинной и ручной формовке.

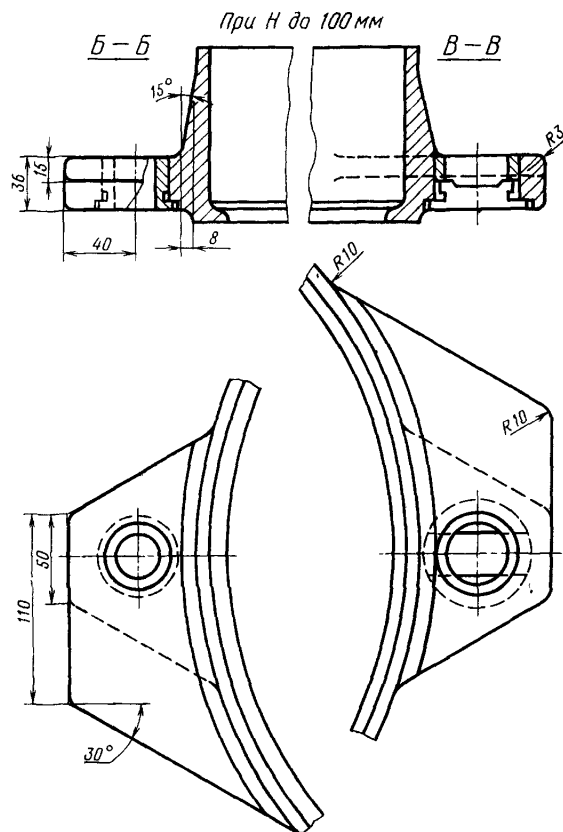
Стандарт не распространяется на опоки, применяемые при формовке, методом прессования под высоким удельным давлением.

2. Конструкция и размеры опок должны соответствовать указанным на чертеже и в таблице.



1—корпус; 2—втулка направляющая 0290-1252 ГОСТ 15019—69 (1 шт.);
 3—втулка центрирующая 0290-1052 ГОСТ 15019—69 (1 шт.);
 4—скоба 0298-0501 ГОСТ 15021—69 (2 шт.).





Размеры в мм

Обозначение опок	Применяе- мость	H (пред. откл. $\pm 1,6$)	A (пред. откл. $\pm 0,2$)	D_1	L \approx	B	Масса, кг
0261-0001	400	75	500	440	—	486	8,3
0002		100			—		10,8
0003		125			—		14,2
0004		150			560		16,0
0005		200			—		20,5
0006		500			75		600
0007	100		—	13,0			
0008	125		670	16,0			
0261-0009	150		—	19,0			

Пример условного обозначения опок $D=500$ мм, $H=150$ мм:

Опока 0261-0009 ГОСТ 14997—69

(Измененная редакция, Изм. № 1)

3. По требованию заказчика допускается применение направляющей втулки 0290-1352 ГОСТ 15019—69.

4. Неуказанные радиусы — 5 мм.

5. Технические требования — по ГОСТ 8909—75.