

**ОПОКИ ЛИТЕЙНЫЕ ЦЕЛЬНОЛИТЫЕ СТАЛЬНЫЕ
ПРЯМОУГОЛЬНЫЕ РАЗМЕРАМИ В СВЕТУ:
ДЛИНОЙ 1200; 1400 мм, ШИРИНОЙ 900; 1000 мм,
ВЫСОТОЙ 450; 500 мм**

Конструкция и размеры

Rectangular steel all-cast moulding boxes
having inside dimensions: length 1200; 1400 mm,
width 900; 1000 mm, height 450; 500 mm.
Construction and dimensions

**ГОСТ
14986—69***

Взамен
МН 1991—61

Постановлением Комитета стандартов, мер и измерительных приборов при Совете Министров СССР от 23 сентября 1969 г.
№ 1062 срок введения установлен

с 01.01 1971 г.

Проверен в 1980 г. Срок действия ограничен

до 01.01 1991 г.

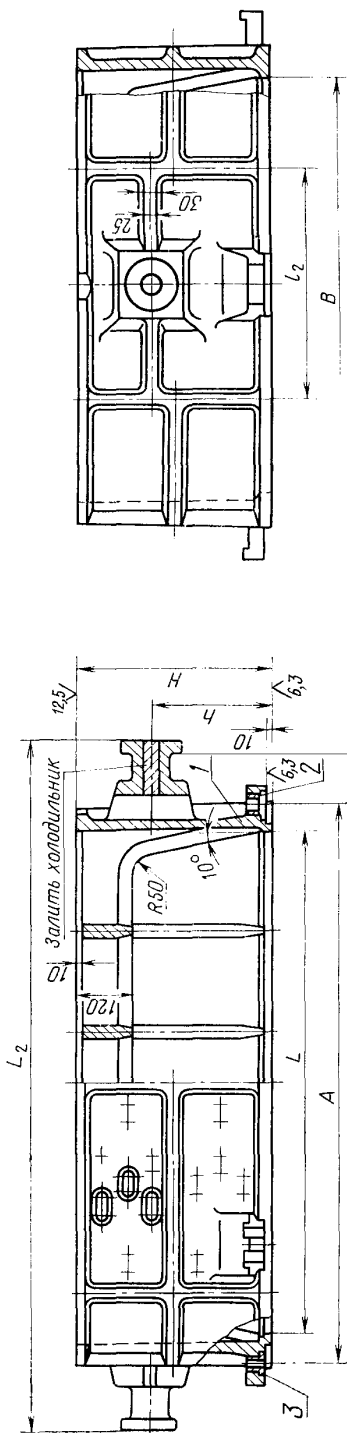
Несоблюдение стандарта преследуется по закону

1. Настоящий стандарт распространяется на литейные цельнолитые стальные прямоугольные опоки, предназначенные для изготовления песчаных литейных форм при машинной, пескочетной и ручной формовке.

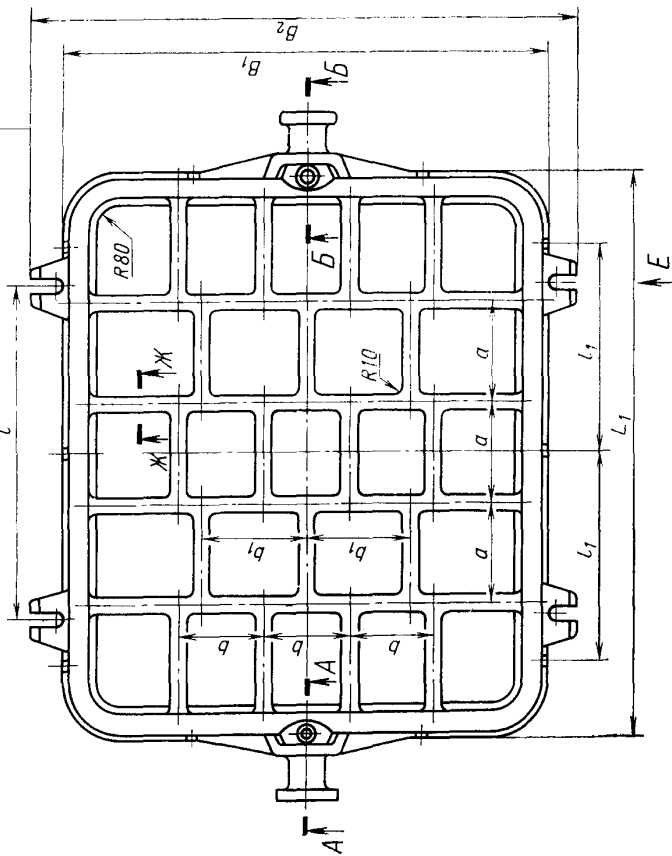
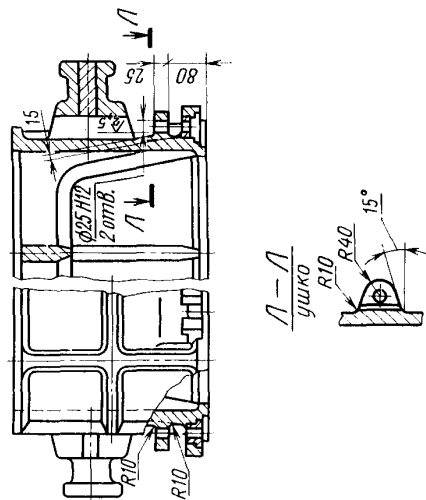
Стандарт не распространяется на опоки, применяемые при формовке методом прессования под высоким удельным давлением.

2. Конструкция и размеры опок должны соответствовать указанным на чертеже и в таблице.

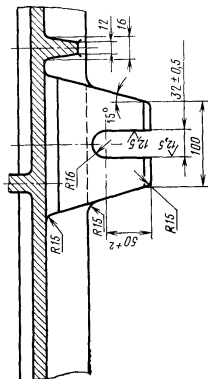
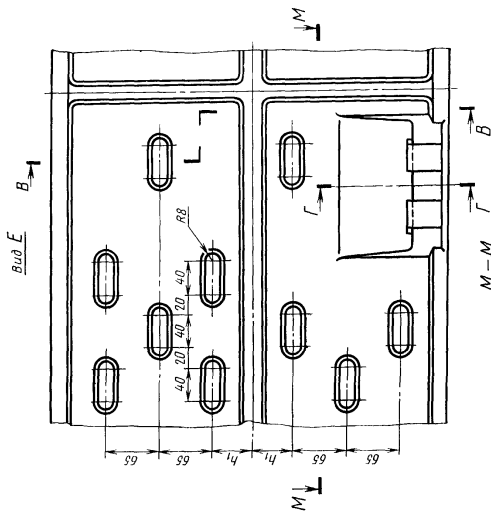
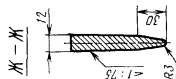
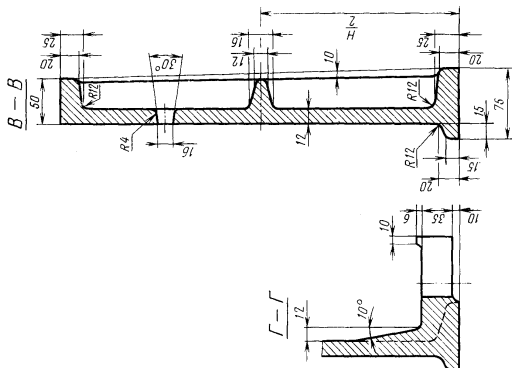
Исполнение 1

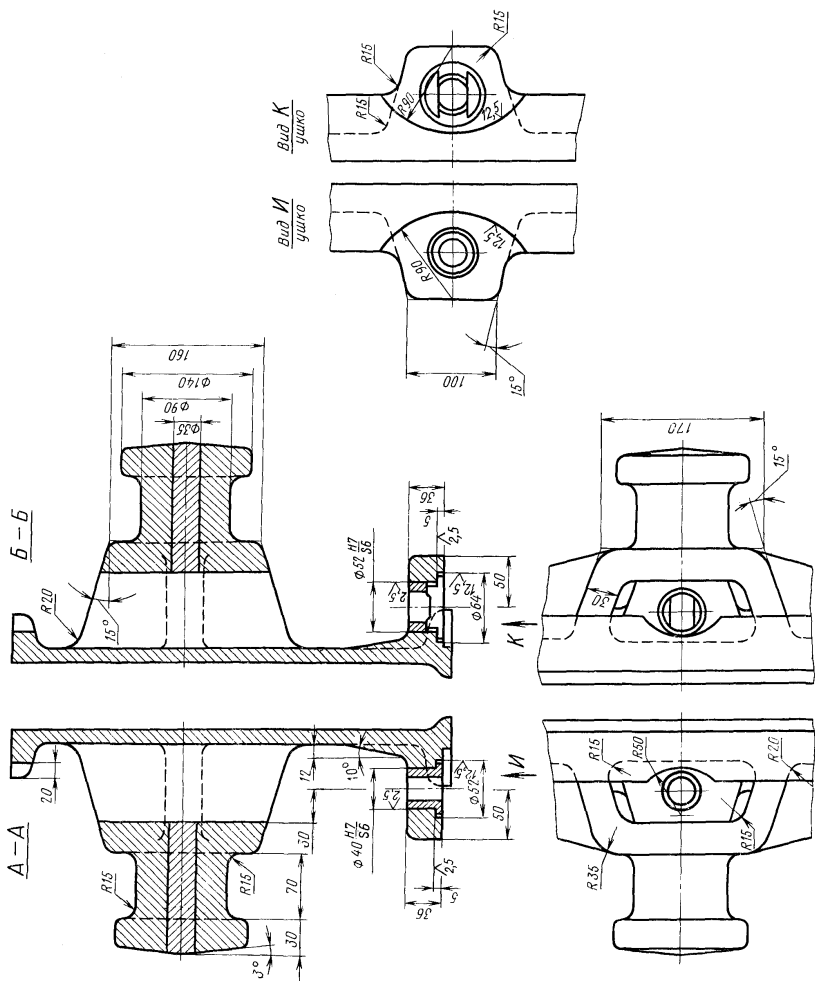


Исполнение 2



1—корпус; 2—втулка направляющая 0290-1253 ГОСТ 15019—69 (1 шт.); 3—втулка центрирующая 0290-1053 ГОСТ 15019—69 (1 шт.).





Размеры в мм

Обозначение опок	Применяемость		L	B	H (пред. откл. ±2,0)	A (пред. откл. ±0,5)	L ₁	L ₂	B ₁	B ₂	l	l ₁	l ₂	a	b	b ₁	h	h ₁	Масса, кг
	Исполнения	1																	
0272-0181	0272-0182				450				1050	1200					180	225	270	48	510
0183	0184		1200	900	500	1320	1350	1640			800	500		240			300	60	535
0185	0186				450												270	48	525
0187	0188				500				1150	1300			450		200	250	300	60	552
0189	0190				450												270	48	572
0272-0191	0272-0192		1400	1000	500	1560	1550	1880			1000	600		280			300	60	600

Пример условного обозначения опоки L=1200 мм, B=100 мм, H=500 мм, исполнения 1:
Опока 0272-0187 ГОСТ 14986—69

То же, исполнения 2:

Опока 0272-0188 ГОСТ 14986—69

(Измененная редакция, Изм. № 1).

3. Исполнение 2 только для нижних опок, применяемых при способе спаривания на штырь.
4. По требованию заказчика допускается:
 - а) применение направляющей втулки 0290-1353 ГОСТ 15019—69;
 - б) выполнение ребер-крестовин в соответствии с контуром моделей.
5. Неуказанные радиусы — 8 мм.
6. В местах сопряжения ребер, цапф, ушек и платиков со стенками опок, а также на радиусах опок вентиляционные отверстия не делать.
7. Технические требования на опоки — по ГОСТ 8909—75.