

**ОПОКИ ЛИТЕЙНЫЕ ЦЕЛЬНОЛИТЫЕ СТАЛЬНЫЕ
КРУГЛЫЕ ДИАМЕТРОМ В СВЕТУ 400; 500 мм,
ВЫСОТОЙ от 100 до 200 мм****Конструкция и размеры**

Circular steel all-cast moulding boxes
having inside diameter 400; 500 mm, height from 100 to 200 mm.
Construction and dimensions

**ГОСТ
14976—69***

Взамен
МН 1981—61

Постановлением Комитета стандартов, мер и измерительных приборов при Совете Министров СССР от 23 сентября 1969 г.
№ 1062 срок введения установлен

Проверен в 1980 г. Срок действия ограничен

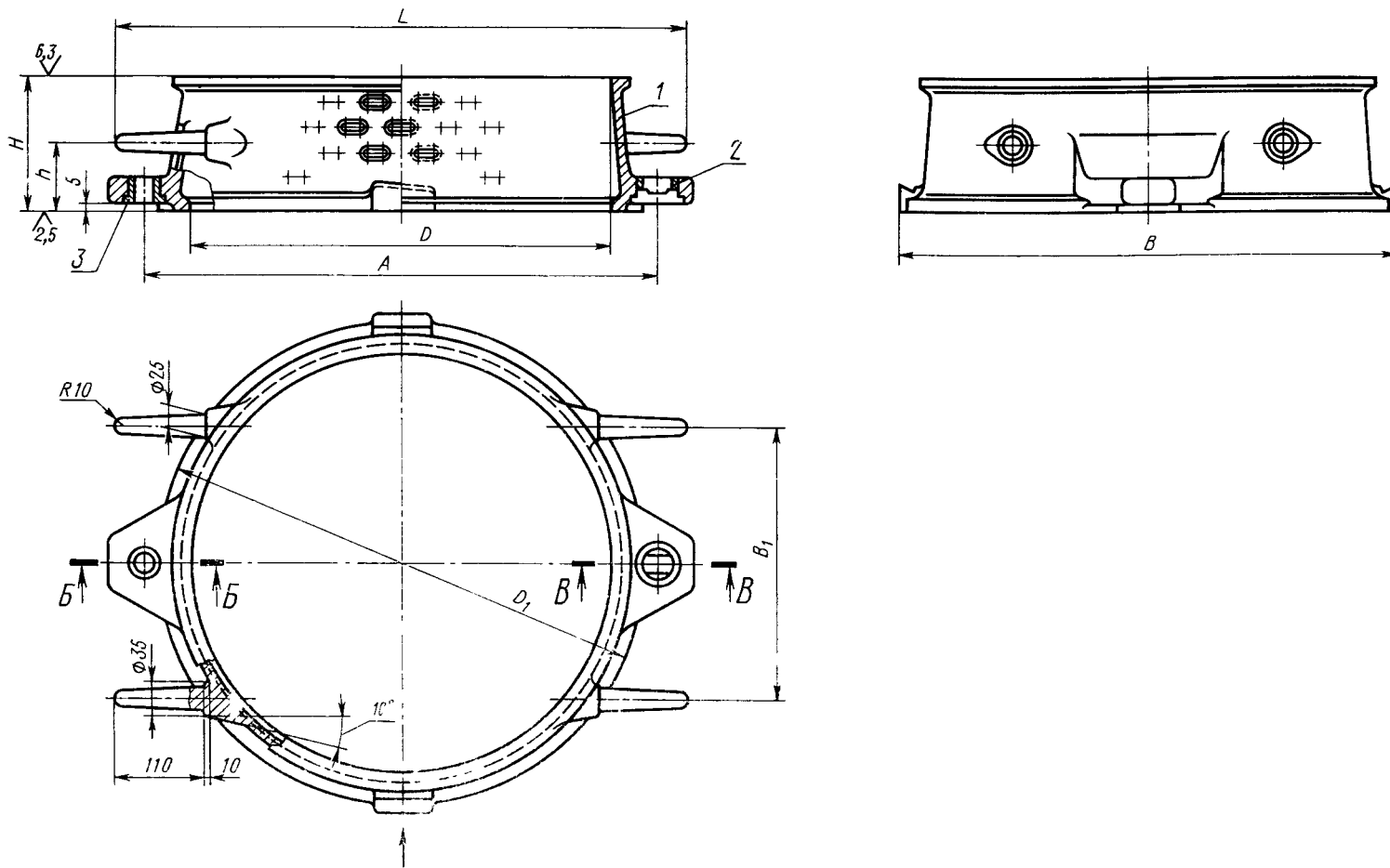
с 01.01 1971 г.
до 01.01 1991 г.

Несоблюдение стандарта преследуется по закону

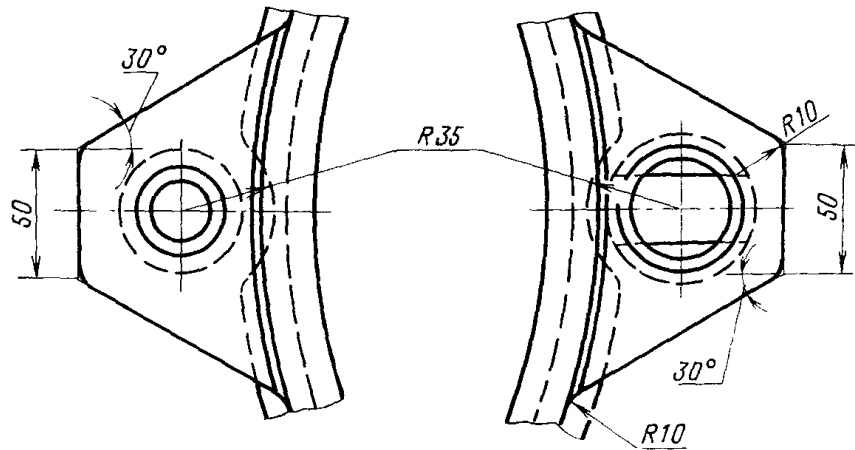
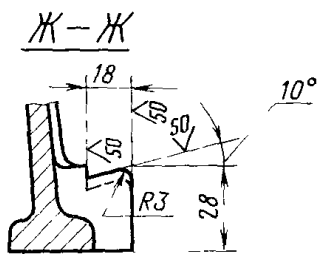
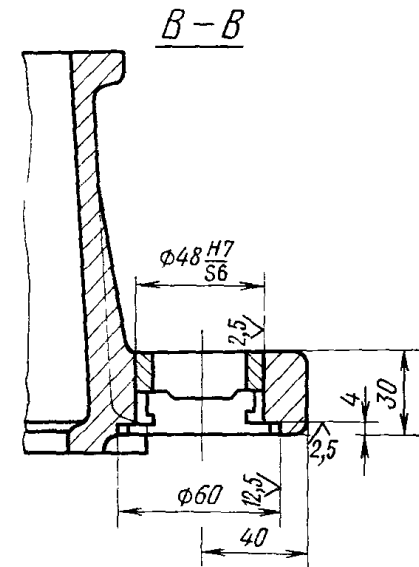
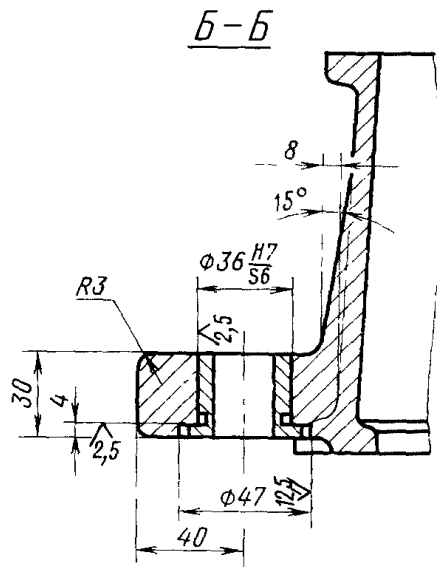
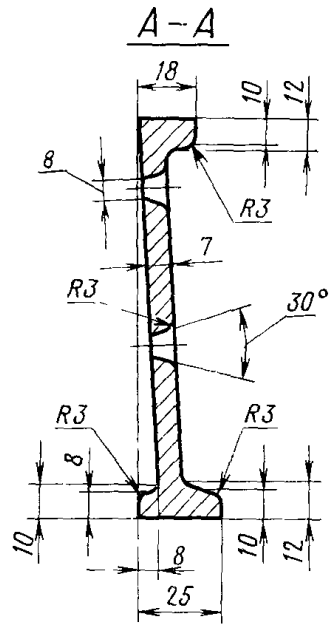
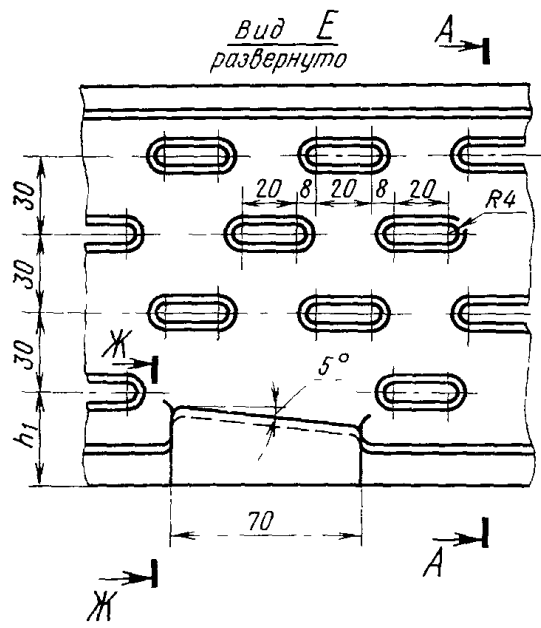
1. Настоящий стандарт распространяется на литейные цельнолитые стальные круглые опоки, предназначенные для изготовления песчаных литейных форм при машинной и ручной формовке.

Стандарт не распространяется на опоки, применяемые при формовке методом прессования под высоким удельным давлением.

2. Конструкция и размеры опок должны соответствовать указанным на чертеже и в таблице.



1—корпус; 2—втулка направляющая 0290-1251 ГОСТ 15019—69 (1 шт.); 3—втулка центрирующая 0290-1051 ГОСТ 15019—69 (1 шт.).



Размеры в мм

Обозначение опок	Приме- няемость	D	H (пред. откл. $\pm 1,5$)	A (пред. откл. $\pm 0,2$)	D_1	L \approx	B	B_1	h	h_1	Количество рядов вен- тиляционных отверстий	Масса, кг
0263-0021		400	100	500	450	610	480	240	50	35	3	11,0
0022	125		63						32	2	12,8	
0023	150		75						30	4	14,6	
0024	200		120						40	5	18,0	
0025		500	100	600	550	700	580	280	50	35	2	12,0
0026	125		63						32	3	14,0	
0263-0027	150		75						30	4	16,0	

Пример условного обозначения опоки $D=500$ мм, $B=150$ мм:

Опока 0263-0027 ГОСТ 14976—69

(Измененная редакция, Изм. № 1).

3. По требованию заказчика допускается применение направляющей втулки 0290-1351 ГОСТ 15019—69.

4. Неуказанные радиусы — 5 мм.

5. В местах сопряжения ручек, ушек и платиков со стенками опок вентиляционные отверстия не делать.

6. Технические требования на опоки — по ГОСТ 8909—75.