



ГОСУДАРСТВЕННЫЕ СТАНДАРТЫ
СОЮЗА ССР

**ОПОКИ ЛИТЕЙНЫЕ ЦЕЛЬНОЛИТЫЕ
СТАЛЬНЫЕ
КОНСТРУКЦИЯ И РАЗМЕРЫ**

[часть 1]

ГОСТ 14973-69—ГОСТ 14995-69

Издание официальное

Цена 65 коп.

ГОСУДАРСТВЕННЫЙ КОМИТЕТ СССР ПО СТАНДАРТАМ
Москва

ГОСУДАРСТВЕННЫЕ СТАНДАРТЫ
СОЮЗА ССР

ОПОКИ ЛИТЕЙНЫЕ ЦЕЛЬНОЛИТЫЕ СТАЛЬНЫЕ

КОНСТРУКЦИЯ И РАЗМЕРЫ

(ЧАСТЬ 1)

ГОСТ 14973-69—ГОСТ 14995-69

Издание официальное

**ОПОКИ ЛИТЕЙНЫЕ ЦЕЛЬНОЛИТЫЕ СТАЛЬНЫЕ
ПРЯМОУГОЛЬНЫЕ С УПРОЩЕННЫМ ПРОФИЛЕМ СТенок
РАЗМЕРАМИ В СВЕТУ: ДЛИНОЙ от 400 до 500 мм,
ШИРИНОЙ от 300 до 400 мм, ВЫСОТОЙ от 75 до 200 мм**

**ГОСТ
14973—69***

Конструкция и размеры

Rectangular steel all-cast moulding boxes with simplified wall profile having inside dimensions: length from 400 to 500 mm, width from 300 to 400 mm, height from 75 to 200 mm.
Construction and dimensions

Взамен
МН 1978—61

Постановлением Комитета стандартов, мер и измерительных приборов при Совете Министров СССР от 23 сентября 1969 г. № 1062 срок введения установлен с 01.01 1971 г.

Проверен в 1980 г. Срок действия ограничен

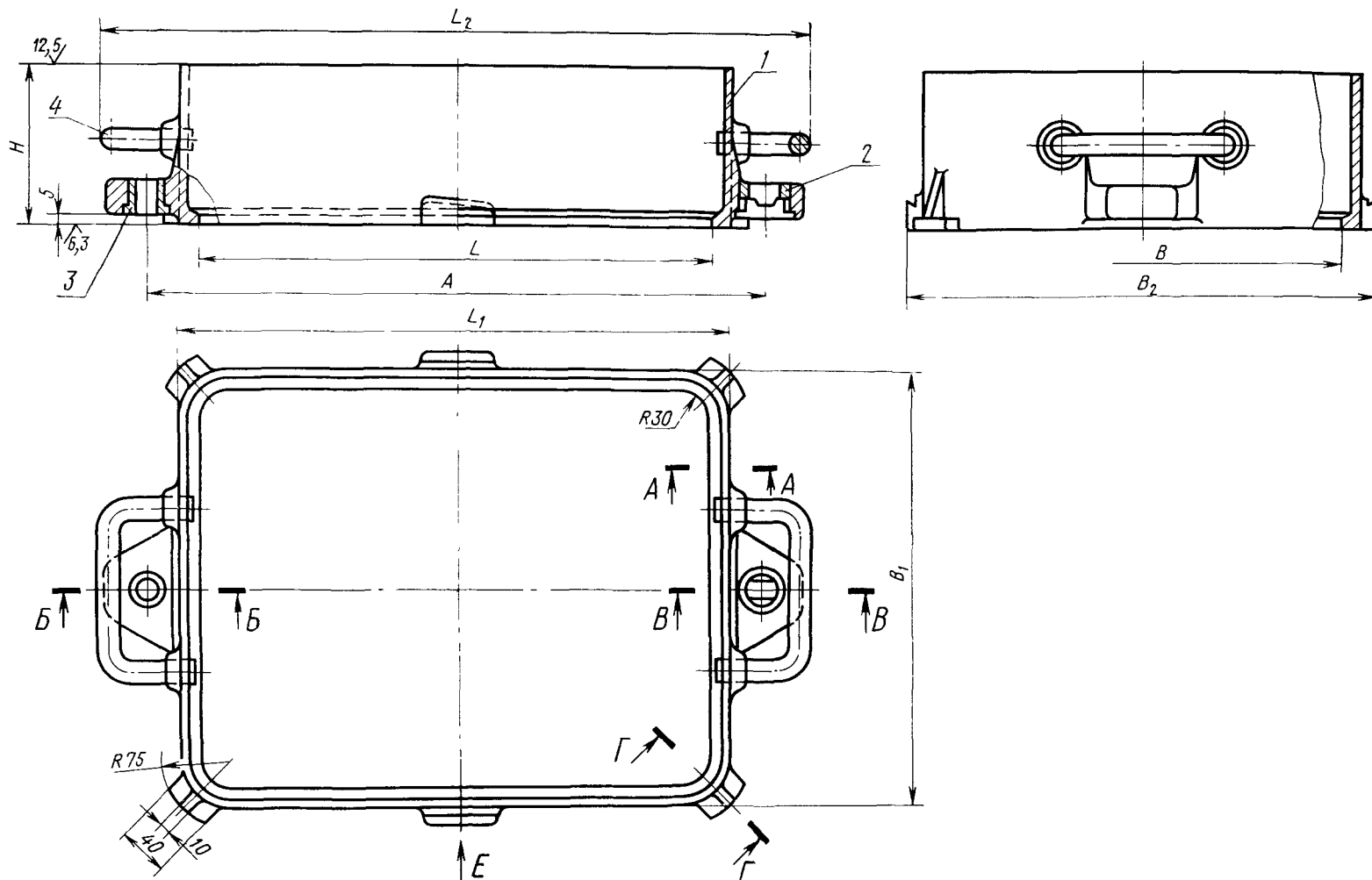
до 01.01 1991 г.

Несоблюдение стандарта преследуется по закону

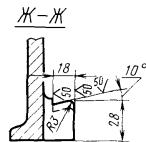
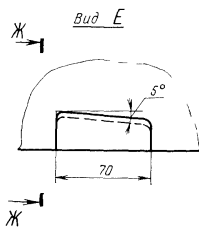
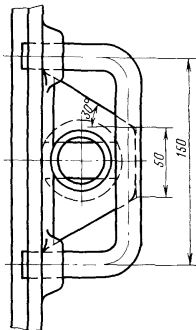
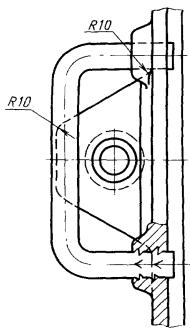
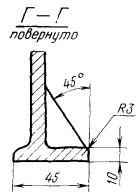
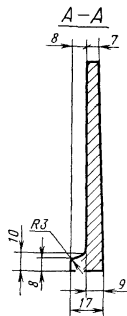
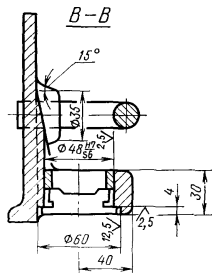
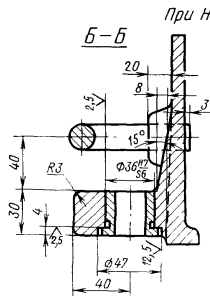
1. Настоящий стандарт распространяется на литейные цельнолитые стальные прямоугольные опоки, предназначенные для изготовления песчаных литейных форм при машинной и ручной формовке.

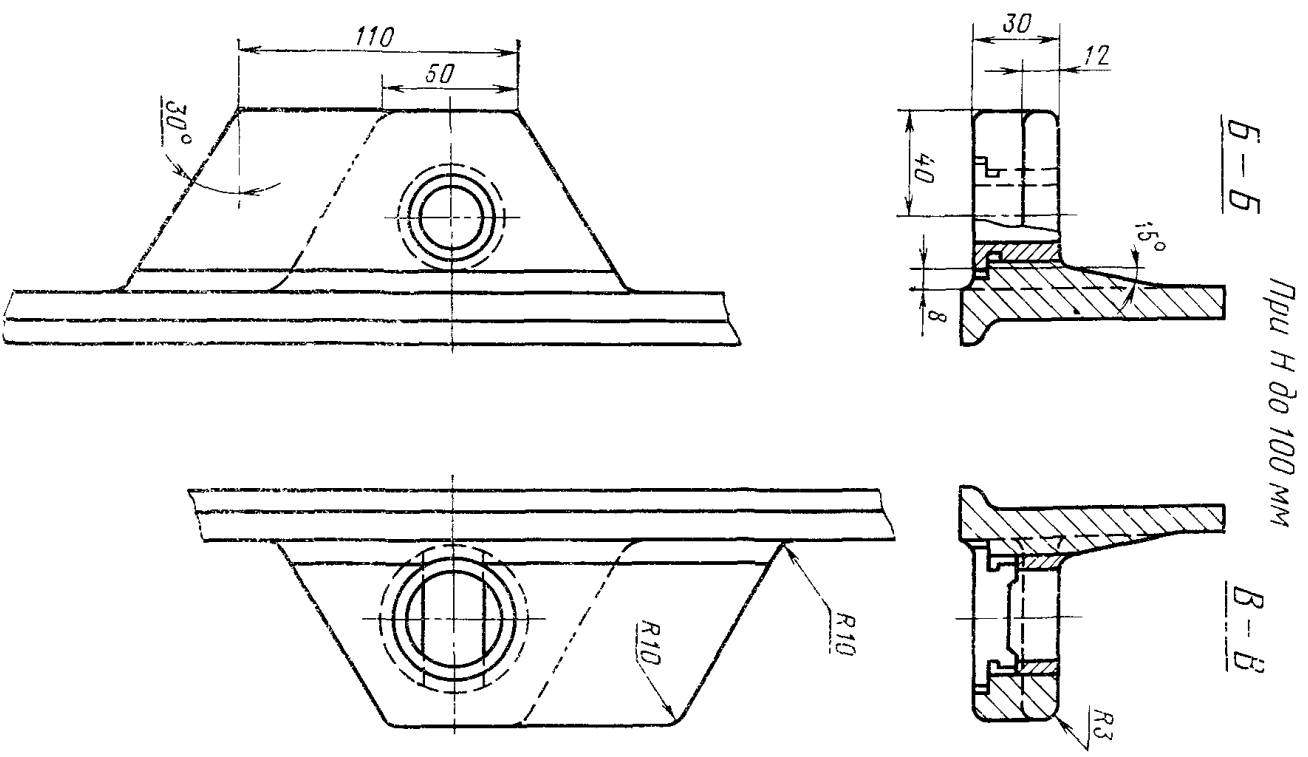
Стандарт не распространяется на опоки, применяемые при формовке методом прессования под высоким удельным давлением.

2. Конструкция и размеры опок должны соответствовать указанным на чертеже и в таблице.



1—корпус; 2—втулка направляющая 0290-1251 ГОСТ 15019—69 (1 шт.); 3—втулка центрирующая 0290-1051 ГОСТ 15019—69 (1 шт.); 4—скоба 0298-0501 ГОСТ 15021—69 (2 шт.).





Размеры в мм

Обозначение опок	Применя- емость	L	B	H (пред. откл. ±1,5)	A (пред. откл. ±0,2)	L ₁	L ₂ ≈	B ₁	B ₂	Мас- са, кг
0262-0001				75			—			8,5
0002				100			—			10,6
0003		400	300	125	500	434		334	380	13,8
0004				150			590			15,8
0005				200						20,3
0006				75			—			9,5
0007				100			—			11,8
0008		450	350	125	550	484		384	430	15,3
0009				150			640			17,6
0010				200						22,0
0011				75			—			10,5
0012				100			—			13,2
0013		500	400	125	600	534		434	480	16,5
0262-0014				150			690			19,5

Пример условного обозначения опоки $L=500$ мм, $H=150$ мм:

Опока 0262-0014 ГОСТ 14973—69

(Измененная редакция, Изм. № 1).

3. По требованию заказчика допускается применение направляющей втулки 0290-1351 ГОСТ 15019—69.

4. Неуказанные радиусы — 5 мм.

5. Технические требования на опоки — по ГОСТ 8909—75.

Редактор *М. В. Глушкова*
Технический редактор *А. Г. Каширин*
Корректор *М. Н. Гринвальд*