

**КАЛИБРЫ-ПРОВКИ ГЛАДКИЕ ПРОХОДНЫЕ
НЕПОЛНЫЕ ДИАМЕТРОМ СВЫШЕ 100 ДО 300 ММ**

Конструкция и размеры

Go plain plug gauges of not full-form with
diameter over 100 to 300 mm. Design and dimensions

ОКП 39 3112

**ГОСТ
14822—69***

**Взамен
МН 4133—62**

Постановлением Комитета стандартов, мер и измерительных приборов при Совете Министров СССР от 7 июля 1969 г. № 771 срок введения установлен с 01.01.71

Проверен в 1983 г.

Несоблюдение стандарта преследуется по закону

Настоящий стандарт распространяется на калибры-пробки гладкие проходные неполные, предназначенные для контроля отверстий с полями допусков по ЕСДП СЭВ и по системе ОСТ.

(Введен дополнительно, Изм. № 3).

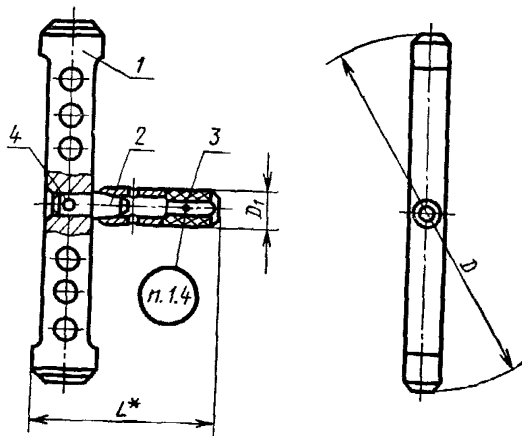
Издание официальное

Перепечатка воспрещена

* Переиздание (апрель 1985 г.) с Изменениями № 2, 3, утвержденными в феврале 1978 г., феврале 1984 г. (ИУС 1—79, 6—84).

1. КОНСТРУКЦИЯ И РАЗМЕРЫ ГЛАДКИХ ПРОХОДНЫХ НЕПОЛНЫХ КАЛИБРОВ-ПРОБОК

1.1. Конструкция и размеры гладких проходных неполных калибров-пробок должны соответствовать указанным на черт. 1 и в табл. 1.



* Размер для справок.

Черт. 1

Таблица 1

Размеры в мм

| Обозначение калибра- пробки | Применяемость | $D_{\text{номина}}$ | L | D_1 | Масса в кг | Дет. 1. Насадка ПР | Дет. 2. Хвостовик ГОСТ 14820—69 | Дет. 3. Ручка ГОСТ 14748—69 | Дет. 4. Штифт пи- линдрический ГОСТ 3128—70 |
|-----------------------------------|---------------|---------------------|------|-------|---------------|-----------------------|---------------------------------------|-----------------------------------|--|
| | | | | | | Количество | | | |
| | | | | | | 1 | 1 | 1 | 1 |
| | | | | | | Обозначение детали | | | |
| 8140-0101 | | 102 | 126 | 20 | 0,43 | 8140-0101/001 | 8140-0001/002 | | 4m6×16 |
| 8140-0102 | | 105 | | | 0,45 | 8140-0102/001 | | | |
| 8140-0103 | | 108 | | | 0,46 | 8140-0103/001 | | | |
| 8140-0104 | | 110 | | | 0,47 | 8140-0104/001 | | | |
| 8140-0105 | | 112 | | | 0,51 | 8140-0105/001 | | | |
| 8140-0106 | | 115 | 0,54 | | 8140-0106/001 | 8054-0016 | | | |
| 8140-0107 | | 120 | 0,56 | | 8140-0107/001 | | | | |
| 8140-0108 | | 125 | 0,59 | | 8140-0108/001 | | | | |
| 8140-0109 | | 130 | 0,62 | | 8140-0109/001 | | | | |
| 8140-0110 | | 135 | 0,65 | | 8140-0110/001 | | | | |
| 8140-0111 | | 140 | 132 | 0,61 | 8140-0111/001 | 8140-0002/002 | | 4m6×20 | |
| 8140-0112 | | 145 | | 0,64 | 8140-0112/001 | | | | |
| 8140-0113 | | 150 | | 0,67 | 8140-0113/001 | | | | |
| 8140-0114 | | 155 | | 0,69 | 8140-0114/001 | | | | |
| 8140-0115 | | 160 | | 0,72 | 8140-0115/001 | | | | |

Размеры в мм

Продолжение табл. 1

| Обозначение калибра- пробки | Применяемость | $D_{\text{номинал}}$ | L | D_1 | Масса в кг | Дет. 1. Насадка ПР | Дет. 2. Хвостовик ГОСТ 14820—69 | Дет. 3. Ручка ГОСТ 14748—59 | Дет. 4. Штифт ци- линдрический ГОСТ 3128—70 |
|-----------------------------------|---------------|----------------------|-----|-------|---------------|-----------------------|---------------------------------------|-----------------------------------|--|
| | | | | | | Количество | | | |
| | | | | | | 1 | 1 | 1 | 1 |
| | | | | | | Обозначение детали | | | |
| 8140-0116 | | 165 | 137 | 20 | 0,88 | 8140-0116/001 | 8140-0002/002 | 8054-0016 | 4т6×25 |
| 8140-0117 | | 170 | | | 0,91 | 8140-0117/001 | | | |
| 8140-0118 | | 175 | | | 0,95 | 8140-0118/001 | | | |
| 8140-0119 | | 180 | | | 1,0 | 8140-0119/001 | | | |
| 8140-0120 | | 185 | | | 1,0 | 8140-0120/001 | | | |
| 8140-0121 | | 190 | | | 1,03 | 8140-0121/001 | | | |
| 8140-0122 | | 195 | | | 1,08 | 8140-0122/001 | | | |
| 8140-0123 | | 200 | | | 1,12 | 8140-0123/001 | | | |
| 8140-0124 | | 205 | 143 | 24 | 1,26 | 8140-0124/001 | 8140-0003/002 | 8054-0017 | |
| 8140-0125 | | 210 | | | 1,30 | 8140-0125/001 | | | |
| 8140-0126 | | 215 | | | 1,36 | 8140-0126/001 | | | |
| 8140-0127 | | 220 | | | 1,41 | 8140-0127/001 | | | |
| 8140-0128 | | 225 | | | 1,43 | 8140-0128/001 | | | |
| 8140-0129 | | 230 | | | 1,50 | 8140-0129/001 | | | |
| 8140-0130 | | 240 | | | 1,61 | 8140-0130/001 | | | |

Размеры в мм

| Обозначение калибра- пробки | Применяемость | $D_{\text{НОМИН}}$ | L | D_1 | Масса в кг | Дет. 1. Насадка ПР | Дет. 2. Хвостовик ГОСТ 14820—69 | Дет. 3. Ручка ГОСТ 14748—69 | Дет. 4. Штифт ци- линдрический ГОСТ 3128—70 |
|-----------------------------------|---------------|--------------------|-----|-------|---------------|-----------------------|---------------------------------------|-----------------------------------|--|
| | | | | | | Количество | | | |
| | | | | | | 1 | 1 | 1 | 1 |
| | | | | | | Обозначение детали | | | |
| 8140-0131 | | 250 | 143 | 24 | 1,63 | 8140-0131/001 | 8140-0003/002 | 8054-0017 | 4т6×25 |
| 8140-0132 | | 260 | | | 1,74 | 8140-0132/001 | | | |
| 8140-0133 | | 270 | 158 | 28 | 2,35 | 8140-0133/001 | 8140-0004/002 | 8054-0018 | 4т6×30 |
| 8140-0134 | | 280 | | | 2,48 | 8140-0134/001 | | | |
| 8140-0135 | | 290 | | | 2,37 | 8140-0135/001 | | | |
| 8140-0136 | | 300 | | | 2,49 | 8140-0136/001 | | | |

Примечание. Штифт 4т6×20 подрезать до длины 18 мм; штифт 4т6×25 подрезать до длины 22 мм для $D_{\text{НОМИН}}$. 165—200 мм и до длины 24 мм для $D_{\text{НОМИН}}$ 205—260 мм; штифт 4т6×30 подрезать до длины 28 мм.

Пример условного обозначения гладкого проход-ного неполного калибра-пробки $D_{\text{НОМИН}} = 110$ мм для контроля от-верстия с полем допуска Н7:

Калибр-пробка 8140—0104 Н7 ГОСТ 14822—69

То же, для контроля отверстия с полем допуска А:

Калибр-пробка 8140—0104 А ГОСТ 14822—69

То же, для приемного гладкого проходного неполного калибра-пробки П-ПР:

Калибр-пробка 8140—0104 А П-ПР ГОСТ 14822—69.

(Измененная редакция, Изм. № 2, 3).

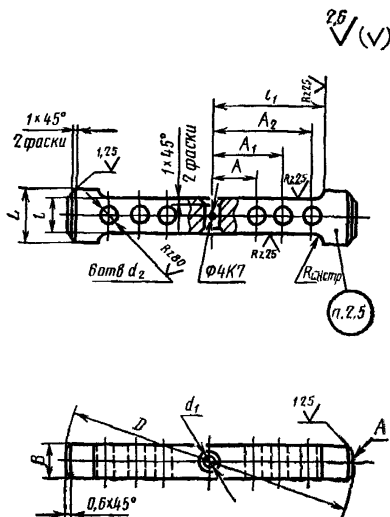
1.2. Пробки промежуточных размеров D изготавливать по размерам ближайшей большей пробки.

1.3. Технические требования и маркировка — по ГОСТ 2015—84. (Измененная редакция, Изм. № 3).

1.4. (Исключен, Изм. № 3).

2. КОНСТРУКЦИЯ И РАЗМЕРЫ ПРОХОДНОЙ НЕПОЛНОЙ НАСАДКИ ПР (деталь 1)

2.1. Конструкция и размеры проходной неполной насадки ПР должны соответствовать указанным на черт. 2 и в табл. 2.



Черт. 2

Размеры в мм

Таблица 2

| Обозначение насадки ПР | $D_{\text{номинал}}$ | L | B | A | A_1 | A_2 | l | l_1 | d_1 (пред. откл. по Н8 или А2а) | d_2 | Масса в кг |
|------------------------|----------------------|-----|-----|-----|-------|-------|-----|-------|--------------------------------------|-------|------------|
| 8140-0101/001 | 102 | 32 | 16 | 20 | — | — | 24 | 35 | 10 | 16 | 0,24 |
| 8140-0102/001 | 105 | | | | | | | | | | 0,26 |
| 8140-0103/001 | 108 | | | | | | | | | | 0,27 |
| 8140-0104/001 | 110 | | | | | | | | | | 0,29 |

Размеры в мм

| Обозначение насадки ПР | $D_{\text{НОМИН}}$ | L | B | A | A_1 | A_2 | l | l_1 | d_1 (пред. откл. по НВ или A_2a) | d_2 | Масса в кг |
|---------------------------|--------------------|-----|-----|-----|-------|-------|-----|-------|--|-------|---------------|
| 8140-0105/001 | 112 | | | | | | | | | | 0,36 |
| 8140-0106/001 | 115 | | | | | | | | | | 0,38 |
| 8140-0107/001 | 120 | | | | 17 | 36 | | 45 | | 16 | 0,40 |
| 8140-0108/001 | 125 | | | | | | | | | | 0,43 |
| 8140-0109/001 | 130 | 38 | 18 | | | | | | | | 0,46 |
| 8140-0110/001 | 135 | | | | | | | | | | 0,48 |
| 8140-0111/001 | 140 | | | | | | | | | | 0,48 |
| 8140-0112/001 | 145 | | | | | | | | | | 0,51 |
| 8140-0113/001 | 150 | | | | 20 | 44 | | 56 | 12 | | 0,53 |
| 8140-0114/001 | 155 | | | | | | 30 | | | | 0,56 |
| 8140-0115/001 | 160 | | | | | | | | | | 0,59 |
| 8140-0116/001 | 165 | | | | | | | | | | 0,73 |
| 8140-0117/001 | 170 | | | | 36 | 58 | | 70 | | 18 | 0,76 |
| 8140-0118/001 | 175 | | | | | | | | | | 0,80 |
| 8140-0119/001 | 180 | 48 | 22 | | | | | | | | 0,85 |
| 8140-0120/001 | 185 | | | | | | | | | | 0,85 |
| 8140-0121/001 | 190 | | | | 40 | 65 | | 78 | | | 0,88 |
| 8140-0122/001 | 195 | | | | | | | | | | 0,93 |
| 8140-0123/001 | 200 | | | | | | | | | | 0,97 |
| 8140-0124/001 | 205 | | | | | | | | | | 1,11 |
| 8140-0125/001 | 210 | | | | | | | | | | 1,15 |
| 8140-0126/001 | 215 | | | | 42 | 70 | | 85 | | | 1,21 |
| 8140-0127/001 | 220 | | | | | | | | | | 1,26 |
| 8140-0128/001 | 225 | 52 | 24 | | | | 36 | | 14 | 22 | 1,21 |
| 8140-0129/001 | 230 | | | | | 80 | | 95 | | | 1,28 |
| 8140-0130/001 | 240 | | | | 48 | | | | | | 1,39 |
| 8140-0131/001 | 250 | | | | | 85 | | | | | 1,41 |
| 8140-0132/001 | 260 | | | | | | | 105 | | | 1,52 |

Размеры в мм

| Обозначение насадки ПР | $D_{\text{номин}}$ | L | B | A | A_1 | A_2 | l | l_1 | d_1 (пред. откл. по Н8 или А2а) | d_2 | Масса в кг |
|---------------------------|--------------------|-----|-----|-----|-------|-------|-----|-------|--|-------|---------------|
| 8140-0133/001 | 270 | | | | 90 | — | | 115 | | | 2,13 |
| 8140-0134/001 | 280 | | | | | | | | | | 2,26 |
| 8140-0135/001 | 290 | 58 | 28 | 48 | 78 | 108 | 40 | | 16 | 22 | 2,15 |
| 8140-0136/001 | 300 | | | | | | | 125 | | | 2,27 |

Пример условного обозначения проходной насадки ПР $D_{\text{номин.}}=110$ мм для контроля отверстия с полем допуска по Н7:

Насадка 8140—0104/001 Н7 ГОСТ 14822—69

То же, для контроля отверстия с полем допуска А:

Насадка 8140—0104 А ГОСТ 14822—69

То же, для приемной проходной насадки П-ПР:

Насадка 8140—0104 А П-ПР ГОСТ 14822—69

2.2. Исполнительные размеры D калибров-пробок с допусками по ЕСП СЭВ определяются по ГОСТ 21401—75, то же для калибров-пробок с допусками по системе ОСТ, в зависимости от класса точности, — по ОСТ 1202, ОСТ 1204, ОСТ 1205, ОСТ 1207, ОСТ 1208, ОСТ 1209, ОСТ 1213, ОСТ 1215, ОСТ 1219, ОСТ 1220, ОСТ НКМ 1221.

2.1, 2.2. (Измененная редакция, Изм. № 3).

2.3. Покрытие нерабочих поверхностей — Хим. Окс. прм по ГОСТ 9.073—77*.

2.4. Шероховатость измерительной поверхности А — по ГОСТ 2015—84.

2.5. Маркировать — по ГОСТ 2015—84.

(Измененная редакция, Изм. № 3).

* С 01.01 87 вводится в действие ГОСТ 9.306—85.

ГОСТ 14822—69 Пробки проходные неполные диаметром свыше 100 до 300 мм. Конструкция и размеры

Изменение № 1

Пункт 1.1. Чертеж 1. Заменен размер:
L на *L**.

Пункт 1.1. Чертеж 1 дополнен сноской:
«* Размер для справок».

Пункт 1.1. Таблица 1. Заменена ссылка:
ГОСТ 3128—60 на ГОСТ 3128—70.

Пункт 2.1. Чертеж 2. Заменено обозначение шероховатости:

(Продолжение см. стр. 124)

(Продолжение изменения к ГОСТ 14822—69)

▽ 4 на $\sqrt{10}$

▽ 5 на $\sqrt{5}$

▽ 6 остальное на $\sqrt{2,5}$ ($\sqrt{\quad}$)

▽ 7 на $\sqrt{1,25}$

Срок введения изменения № 1 01.05.74.

(Пост. № 775 04.04.74. Государственные стандарты СССР. Информ. указатель № 5 1974 г.).