

**КАЛИБРЫ-ПРОБКИ ГЛАДКИЕ ПРОХОДНЫЕ  
НЕПОЛНЫЕ ШТАМПОВАННЫЕ ДИАМЕТРОМ  
СВЫШЕ 100 ДО 160 ММ**

**Конструкция и размеры**

Stamped go plain plug gauges of not  
full-form with diameter over 100 to 160 mm.  
Design and dimensions

**ГОСТ  
14820—69\***

**Взамен  
МН 2976—61  
и МН 4131—62**

ОКП 39 3112

**Постановлением Комитета стандартов, мер и измерительных приборов при  
Совете Министров СССР от 7 июля 1969 г. № 771 срок введения установлен  
с 01.01.71**

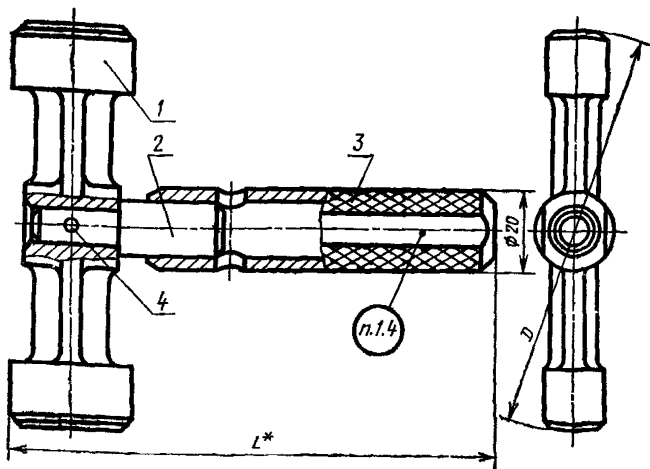
**Проверен в 1983 г.**

**Несоблюдение стандарта преследуется по закону**

Настоящий стандарт распространяется на гладкие проходные  
штампованные калибры-пробки, предназначенные для контроля  
отверстий с полями допусков по ЕСДП СЭВ и по системе ОСТ.  
(Введен дополнительно, Изм. № 3).

#### **1. КОНСТРУКЦИЯ И РАЗМЕРЫ ГЛАДКИХ ПРОХОДНЫХ НЕПОЛНЫХ ШТАМПОВАННЫХ КАЛИБРОВ-ПРОБОК**

1.1. Конструкция и размеры гладких проходных неполных  
штампованных калибров-пробок должны соответствовать указан-  
ным на черт. 1 и в табл. 1.



\* Размер для справок.

Черт. 1

Размеры в мм

Таблица 1

Обозначение калибра-пробки	Применяемость	Дюйма	L	Масса в кг	Дет. 1.	Дет. 2.	Дет. 3.	Дет. 4.				
					Насадка ПР	Хвостовик	Ручка ГОСТ 14748—69	Штифт цилиндриче- ский ГОСТ 3128—70				
					Количество				1	1	1	1
					Обозначение детали							
8140-0001		102	126	0,37	8140-0001/001	8140-0001/002	8054-0016	4т6×16				
8140-0002		105		0,38	8140-0002/001							
8140-0003		108		0,39	8140-0003/001							
8140-0004		110		0,40	8140-0004/001							
8140-0005		112		0,43	8140-0005/001							
8140-0006		115		0,44	8140-0006/001							
8140-0007		120		0,47	8140-0007/001							
8140-0008		125	0,49	8140-0008/001								
8140-0009		130	0,53	8140-0009/001								
8140-0010		135	132	0,55	8140-0010/001	8140-0002/002	8054-0016	4т6×20				
8140-0011		140		0,49	8140-0011/001							
8140-0012		145		0,51	8140-0012/001							
8140-0013		150		0,54	8140-0013/001							
8140-0014		155		0,57	8140-0014/001							
8140-0015		160		0,59	8140-0015/001							

Примечание. Штифт 4т6×20 подрезать до длины 18 мм.

Пример условного обозначения гладкого проходного неполного штампованного калибра-пробки  $D_{\text{номинал}} = 110$  мм для контроля отверстия с полем допуска  $H7$ :

*Калибр-пробка 8140—0004 H7 ГОСТ 14820—69*

То же, для контроля отверстия с полем допуска  $A$ :

*Калибр-пробка 8140—0004 A ГОСТ 14820—69*

То же, для приемного гладкого проходного штампованного калибра-пробки П-ПР:

*Калибр-пробка 8140—0004 A П-ПР ГОСТ 14820—69.*

(Измененная редакция, Изм. № 2, 3).

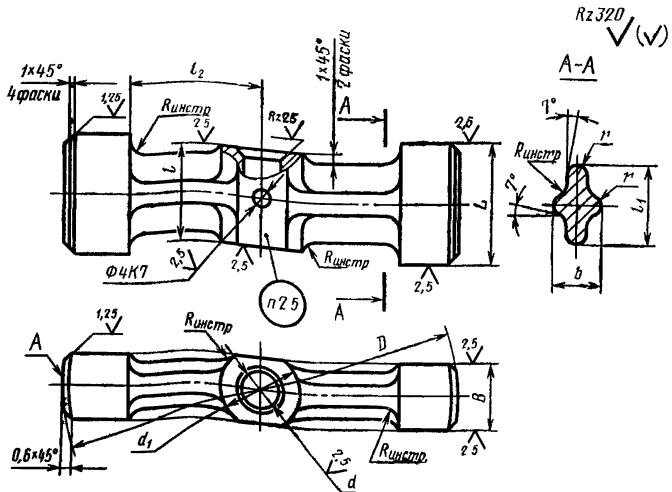
1.2. Пробки промежуточных размеров  $D$  изготавливать по размерам ближайшей большей пробки.

1.3. Технические требования и маркировка — по ГОСТ 2015—84. (Измененная редакция, Изм. № 3).

1.4. (Исключен, Изм. № 3).

## 2. КОНСТРУКЦИЯ И РАЗМЕРЫ ПРОХОДНОЙ НЕПОЛНОЙ ШТАМПОВАННОЙ НАСАДКИ ПР (деталь 1)

2.1. Конструкция и размеры проходной неполной штампованной насадки ПР должны соответствовать указанным на черт. 2 и в табл. 2.



Черт. 2

Размеры в мм

Обозначение насадки ПР	$D_{\text{номин}}$	$L$	$B$	$l$	$l_1$	$l_2$	$b$	$d$ (пред. откл. по Н8)	$d_1$	$r$	Масса в кг
8140-0001/001	102										0,22
8140-0002/001	105	32	16	24	20	35	13	10	20	2,5	0,23
8140-0003/001	108										0,24
8140-0004/001	110										0,25
8140-0005/001	112	38	18	30	25	45	15	12	22	3	0,26
8140-0006/001	115										0,28
8140-0007/001	120										0,31
8140-0008/001	125					45					0,33
8140-0009/001	130										0,37
8140-0010/001	135										0,39
8140-0011/001	140	38	18	30	25		15	12	22	3	0,32
8140-0012/001	145										0,35
8140-0013/001	150					56					0,38
8140-0014/001	155										0,41
8140-0015/001	160										0,44

Пример условного обозначения проходной насадки ПР  $D_{\text{номин.}} = 110$  мм для контроля отверстия с полем допуска по Н7:

*Насадка 8140—0004/001 Н7 ГОСТ 14820—69*

То же, для контроля отверстия с полем допуска А:

*Насадка 8140—0004/001 А ГОСТ 14820—69*

То же, для приемной проходной насадки П-ПР:

*Насадка 8140—0004/001 А П-ПР ГОСТ 14820—69*

2.2. Исполнительные размеры  $D$  калибров-пробок с допусками по ЕСДП СЭВ определяются по ГОСТ 21401—75, то же для калибров-пробок с допусками по системе ОСТ, в зависимости от класса точности, — по ОСТ 1202, ОСТ 1204, ОСТ 1205, ОСТ 1207, ОСТ 1208, ОСТ 1209, ОСТ 1213, ОСТ 1215, ОСТ 1219, ОСТ 1220, ОСТ НКМ 1221.

2.1, 2.2. (Измененная редакция, Изм. № 3).

2.3. Шероховатость измерительной поверхности А — по ГОСТ 2015—84.

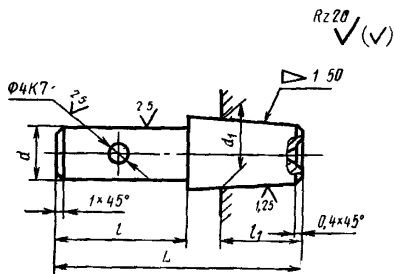
2.4. Покрытие нерабочих поверхностей — Хим. Окс. прм по ГОСТ 9.073—77\*. Допускается покрытие эмалью черного цвета.

\* С 01.01 87 вводится в действие ГОСТ 9.306—85.

2.5. Маркировать — по ГОСТ 2015—84.  
(Измененная редакция, Изм. № 2).

### 3. КОНСТРУКЦИЯ И РАЗМЕРЫ ХВОСТОВИКА [деталь 2]

3.1. Конструкция и размеры хвостовика должны соответствовать указанным на черт. 3 и в табл. 3.



Черт. 3

Размеры в мм

Таблица 3

Обозначение хвостовиков	Применяемость	$d$ (пред. откл. по $h9$ или $C3$ )	$d_1$ (пред. откл. по $h9$ )	$L$	$l$	$d_2$	Масса, кг
8140-0001/002		10	15	50	23	19	0,05
8140-0002/002		12	15	56	29	19	0,06
8140-0003/002		14	18	65	35	21	0,10
8140-0004/002		16	21	73	39	25	0,16
8140-0005/002		10	15	46	19	19	0,05
8140-0006/002		12	15	50	23	19	0,06

Пример условного обозначения хвостовика  $d = 10$  мм;  $L = 50$  мм:

Хвостовик 8140-0001/002 ГОСТ 14820—69

(Измененная редакция, Изм. № 2, 3).

3.2. Материал хвостовика — сталь марки 30 по ГОСТ 1050—74. Допускается применять стали других марок с механическими свойствами в термически обработанном состоянии не ниже, чем у стали марки 30.

(Измененная редакция, Изм. № 3).

3.3. Центровые отверстия — по ГОСТ 14034—74. Шероховатость поверхностей центровых отверстий по ГОСТ 2015—69.

(Измененная редакция, Изм. № 2).

3.4. Покрытие — Хим. Окс. прм по ГОСТ 9.073—77\*.

\* С 01.01.87 вводится в действие ГОСТ 9.306—85.

**ГОСТ 14820—69 Пробки проходные неполные штампованные диаметром свыше 100 до 160 мм. Конструкция и размеры**

**Изменение № 1**

Пункт 1. 1. Чертеж 1. Заменен размер:  
*L* на *L\**.

Пункт 1.1. Чертеж 1 дополнен сноской:  
«\* Размер для справок».

Пункт 2.1. Чертеж 2. Заменено обозначение шероховатости:

▽ 1 остальное на  $\sqrt{80}$  (✓)

▽ 5 на  $\sqrt{5}$

▽ 6 на  $\sqrt{2,5}$

▽ 7 на  $\sqrt{1,25}$

(Продолжение см. стр. 122)

Пункт 3.1. Чертеж 3. Заменено обозначение шероховатости:

▽ 4 на  $\sqrt{10}$

▽ 5 остальное на  $\sqrt{5}/(\sqrt{\quad})$

▽ 6 на  $\sqrt{3,6}$

▽ 7 на  $\sqrt{1,25}$

▽ 8 на  $\sqrt{0,63}$

Срок введения изменения № 1 01.05.74.

(Пост. № 775 04.04.74. Государственные стандарты СССР. Информ. указатель № 5 1974 г.).