

**КАЛИБРЫ-ПРОБКИ ГЛАДКИЕ ШТАМПОВАННЫЕ  
НЕПРОХОДНЫЕ С НАСАДКАМИ ДИАМЕТРОМ  
СВЫШЕ 50 ДО 100 ММ.**

**Конструкция и размеры**

Stamped no-go plain plug gauges with headpieces  
of diameter over 50 to 100 mm.

Design and dimensions

**ГОСТ  
14818—69\***

ОКП 39 3111

Постановлением Комитета стандартов, мер и измерительных приборов при Совете Министров СССР от 7 июля 1969 г. № 771 срок введения установлен с 01.01.71

Проверен в 1983 г.

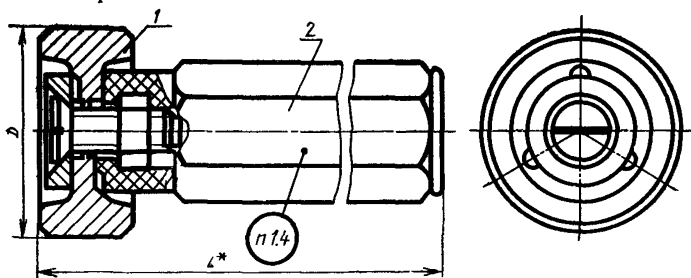
**Несоблюдение стандарта преследуется по закону**

Настоящий стандарт распространяется на гладкие непроходные штампованные калибры-пробки с насадками, предназначенные для контроля отверстий с полями допусков по ЕСДП СЭВ и по системе ОСТ.

(Введен дополнительно, Изм. № 3).

**1. КОНСТРУКЦИЯ И РАЗМЕРЫ ГЛАДКИХ ШТАМПОВАННЫХ  
НЕПРОХОДНЫХ КАЛИБРОВ ПРОБОК**

1.1. Конструкция и размеры гладких штампованных непроходных калибров-пробок с насадками должны соответствовать указанному на черт. 1 и в табл. 1.



\* Размер для справок.

Черт. 1

Издание официальное

Перепечатка воспрещена

\* Переиздание (апрель 1985 г.) с Изменениями № 2, 3, утвержденными в феврале 1978 г., феврале 1984 г. (ИУС 1—79, 6—84).

## Размеры в мм

Обозначение калибра-пробки	Применяемость	$D_{\text{номинал}}$	$L$	Масса в кг	Дет. 1. Насадка НБ	Дет. 2. Ручка ГОСТ 14750—69
					Количество	
					1	1
					Обозначение детали	
8136-0151		52	133	0,30	8136-0151/001	8055-0041
8136-0152		53		0,32	8136-0152/001	
8136-0153		55		0,34	8136-0153/001	
8136-0154		56		0,35	8136-0154/001	
8136-0155		58		0,36	8136-0155/001	
8136-0156		60		0,39	8136-0156/001	
8136-0157		62		0,39	8136-0157/001	
8136-0158		63		0,41	8136-0158/001	
8136-0159		65		0,44	8136-0159/001	
8136-0160		67		0,47	8136-0160/001	
8136-0161		70		0,51	8136-0161/001	
8136-0162		71		0,61	8136-0162/001	
8136-0163		72		0,62	8136-0163/001	
8136-0164		75	0,68	8136-0164/001		
8136-0165		78	0,73	8136-0165/001		
8136-0166		80	0,77	8136-0166/001		
8136-0167		82	0,81	8136-0167/001		
8136-0168		85	136	0,86	8136-0168/001	
8136-0169		88		0,89	8136-0169/001	
8136-0170		90		0,91	8136-0170/001	
8136-0171		92		0,93	8136-0171/001	
8136-0172		95		0,96	8136-0172/001	
8136-0173		98		1,04	8136-0173/001	
8136-0174		100		1,11	8136-0174/001	

Пример условного обозначения гладкого непроходного калибра-пробки  $D_{\text{номинал}} = 60$  мм для контроля отверстия с полем допуска Н9:

*Калибр-пробка 8136—0156 Н9 ГОСТ 14818—69*

То же, для контроля отверстия с полем допуска А<sub>3</sub>:

*Калибр-пробка 8136—0156 А<sub>3</sub> ГОСТ 14818—69.*

(Измененная редакция, Изм. № 2, 3).

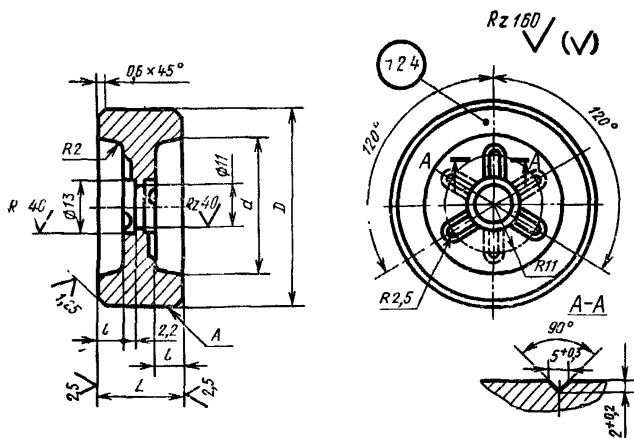
1.2. Пробки промежуточных размеров  $D$  изготовлять по размерам ближайшей большей пробки.

1.3. Технические требования и маркировка — по ГОСТ 2015—84. (Измененная редакция, Изм. № 3).

1.4. (Исключен, Изм. № 3).

## 2. КОНСТРУКЦИЯ И РАЗМЕРЫ НАСАДКИ НЕ [деталь 1]

2.1. Конструкция и размеры насадки НЕ должны соответствовать указанным на черт. 2 и в табл. 2.



Черт. 2

Таблица 2

Размеры в мм

Обозначение насадки НЕ	$D_{\text{номин}}$	$L$	$d$	$l$	Масса в кг
8136-0151/001	52	22	36	7	0,25
8136-0152/001	53				0,26
8136-0153/001	55				0,27
8136-0154/001	56		0,29		
8136-0155/001	58		40		0,31
8136-0156/001	60		0,34		
8136-0157/001	62		0,34		
8136-0158/001	63		45		0,36
8136-0159/001	65		0,39		

Размеры в мм

Обозначение насадки НЕ	$D_{\text{номин}}$	$L$	$d$	$l$	Масса в кг
8136-0160/001	67	22	48	7	0,42
8136-0161/001	70				0,46
8136-0162/001	71	26	52	8	0,48
8136-0163/001	72				0,55
8136-0164/001	75				0,62
8136-0165/001	78				0,67
8136-0166/001	80		55		0,71
8136-0167/001	82		60		0,73
8136-0168/001	85		60		0,80
8136-0169/001	88		65		0,83
8136-0170/001	90		70		0,85
8136-0171/001	92		70		0,87
8136-0172/001	95	75	0,92		
8136-0173/001	98		0,98		
8136-0174/001	100		1,05		

Пример условного обозначения непроходной насадки НЕ  $D_{\text{номин}}=60$  мм для контроля отверстия с полем допуска по Н9:

*Насадка 8136—0156/001 Н9 ГОСТ 14818—69*

(Измененная редакция, Изм. № 2).

2.2. Исполнительные размеры  $D$  калибров-пробок с допусками по ЕСДП СЭВ определяются по ГОСТ 21401—75, тоже для калибров-пробок с допусками по системе ОСТ, в зависимости от класса точности, — по ОСТ 1202, ОСТ 1204, ОСТ 1205, ОСТ 1207, ОСТ 1208, ОСТ 1209, ОСТ 1213, ОСТ 1215, ОСТ 1219, ОСТ 1220, ОСТ НКМ 1221.

(Измененная редакция, Изм. № 2, 3).

2.3. Шероховатость измерительной поверхности  $A$  — по ГОСТ 2015—84.

2.4. Маркировать — по ГОСТ 2015—84.

(Измененная редакция, Изм. № 3).

ГОСТ 14818—69 Пробки штампованные непроходные с насадками диаметром свыше 50 до 100 мм. Конструкция и размеры

Изменение № 1

Пункт 1.1. Чертеж 1. Заменен размер:  
*L* на *L\**.

Пункт 1.1. Чертеж 1 дополнен сноской:

«\* Размер для справок».

Пункт 2.1. Чертеж 2. Заменено обозначение шероховатости:

▽ 2 остальное на  $\sqrt[40]{(\checkmark)}$

(Продолжение см. стр. 122)

---

(Продолжение изменения к ГОСТ 14818—69)

▽ 4 на  $\sqrt{10}$

▽ 6 на  $\sqrt{2,5}$

▽ 7 на  $\sqrt{1,25}$

Срок введения изменения № I 01.05.74.  
(Пост. № 775 04.04.74. Государственные стандарты СССР. Информ. указатель № 5 1974 г.).

---