

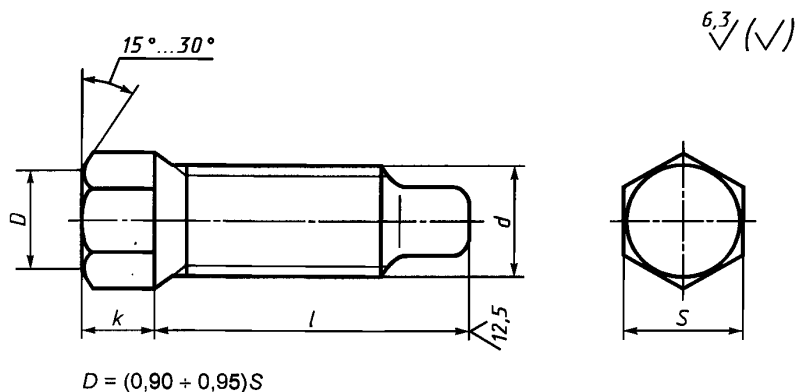
**ВИНТЫ УСТАНОВОЧНЫЕ С ШЕСТИГРАННОЙ ГОЛОВКОЙ
И ЦИЛИНДРИЧЕСКИМ КОНЦОМ КЛАССОВ ТОЧНОСТИ А И В**
Конструкция и размеры
**ГОСТ
1481—84**

 Hexagon-head dog-point set screws.
Product grades A and B. Construction and dimensions

 МКС 21.060.10
ОКП 12 8400

 Дата введения 01.01.86

1. Настоящий стандарт распространяется на установочные винты с номинальным диаметром резьбы от 6 до 36 мм.
2. Конструкция и размеры винтов должны соответствовать указанным на чертеже и в таблице.



С. 2 ГОСТ 1481—84

мм

Номинальный диаметр резьбы d	6	8	10	12	16	20	24	30	36
Размер под ключ S	8	10	12	14	17	22	30	36	46
Высота головки k	5	6	7	9	11	14	17	21	25
Длина винта l	12	—	—	—	—	—	—	—	—
	14		—	—	—	—	—	—	—
	16			—	—	—	—	—	—
	18			—	—	—	—	—	—
	20				—	—	—	—	—
	25					—	—	—	—
	30						—	—	—
	35							—	—
	40	—							—
	45	—	—						—
	50	—	—						—
	55	—	—	—					—
	60	—	—	—					—
	65	—	—	—	—			—	—
	70	—	—	—	—			—	—
	75	—	—	—	—			—	—
	80	—	—	—	—			—	—
	90	—	—	—	—	—			
	100	—	—	—	—	—			
	120	—	—	—	—	—	—		
140	—	—	—	—	—	—	—		
160	—	—	—	—	—	—	—		
180	—	—	—	—	—	—	—	—	
200	—	—	—	—	—	—	—	—	

Пример условного обозначения винта класса точности В, диаметром резьбы $d = 10$ мм, с полем допуска $6g$, длиной $l = 25$ мм, класса прочности 14Н, без покрытия:

Винт В.М10—6g×25.14Н ГОСТ 1481—84

То же, класса точности А, класса прочности 45Н, из стали 40Х с химическим окисным покрытием, пропитанным маслом:

Винт А.М10—6g×25.45Н.40Х.05 ГОСТ 1481—84

То же, из латуни ЛС 59—1, без покрытия:

Винт А.М10—6g×25.32 ГОСТ 1481—84

1, 2. (Измененная редакция, Изм. № 1).

3. Резьба — по ГОСТ 24705, шаг резьбы — крупный. Недорез резьбы — нормальный по ГОСТ 10549.

4. Радиус под головкой — по ГОСТ 24670.

5. Конец винта — цилиндрический по ГОСТ 12414.

6. Допуски и методы контроля размеров, отклонений формы и расположения поверхностей — по ГОСТ 1759.1.

7. Дефекты поверхности и методы контроля — по ГОСТ 1759.2.

8. Механические свойства и методы испытаний винтов: из углеродистой и легированной стали — по ГОСТ 25556, из коррозионно-стойкой, жаропрочной, теплоустойчивой стали и из цветных сплавов — по ГОСТ 1759.1, ГОСТ 1759.2, ГОСТ 1759.4.

(Измененная редакция, Изм. № 1).

9. Винты должны изготавливаться с покрытиями: цинковым хромированным, кадмиевым хромированным, никелевым, окисным, пропитанным маслом, фосфатным, пропитанным маслом, или без покрытия.

10. Остальные технические требования — по ГОСТ 1759.0.

(Измененная редакция, Изм. № 1).

11. Теоретическая масса винтов указана в приложении.

Теоретическая масса 1000 шт. стальных винтов, кг

Длина винта <i>l</i> , мм	Номинальный диаметр резьбы <i>d</i> , мм								
	6	8	10	12	16	20	24	30	36
12	3,97	—	—	—	—	—	—	—	—
14	4,33	8,09	—	—	—	—	—	—	—
16	4,70	8,71	14,63	—	—	—	—	—	—
18	5,21	9,51	15,31	—	—	—	—	—	—
20	5,40	9,98	16,76	25,15	—	—	—	—	—
25	6,31	11,58	18,84	28,86	52,35	—	—	—	—
30	7,21	13,25	21,36	32,48	58,87	—	—	—	—
35	8,47	14,82	23,87	36,09	65,43	117,01	—	—	—
40	—	16,42	26,39	39,79	72,17	126,52	—	—	—
45	—	—	28,90	43,42	78,79	137,87	232,13	—	—
50	—	—	31,42	47,02	85,49	148,29	247,13	—	—
55	—	—	—	50,72	92,16	158,70	262,11	—	—
60	—	—	—	54,34	98,78	169,15	277,10	456,97	—
65	—	—	—	—	105,52	179,57	—	—	—
70	—	—	—	—	112,15	189,98	307,08	504,37	—
75	—	—	—	—	118,78	200,39	—	—	—
80	—	—	—	—	125,51	210,84	337,06	551,77	889,38
90	—	—	—	—	—	231,61	367,04	599,17	958,16
100	—	—	—	—	—	252,47	397,02	646,57	1026,95
120	—	—	—	—	—	—	456,97	741,36	1164,52
140	—	—	—	—	—	—	—	836,16	1302,10
160	—	—	—	—	—	—	—	930,96	1439,67
180	—	—	—	—	—	—	—	—	1577,25
200	—	—	—	—	—	—	—	—	1714,82

П р и м е ч а н и е. Для определения массы винтов, изготовленных из других материалов, значения массы, указанные в таблице, должны быть умножены на коэффициент: 0,356 — для алюминиевого сплава, 0,97 — для бронзы, 1,08 — для латуни.

ПРИЛОЖЕНИЕ. (Измененная редакция, Изм. № 1).

ИНФОРМАЦИОННЫЕ ДАННЫЕ

1. РАЗРАБОТАН И ВНЕСЕН Министерством станкостроительной и инструментальной промышленности СССР

РАЗРАБОТЧИКИ

В. Г. Серегин, А. М. Свиридов, Н. И. Антонова, Н. И. Денисова

2. УТВЕРЖДЕН И ВВЕДЕН В ДЕЙСТВИЕ Постановлением Государственного комитета СССР по стандартам от 08.05.84 № 1591

3. Стандарт полностью соответствует СТ СЭВ 4207—83

4. ВЗАМЕН ГОСТ 1481—75

5. ССЫЛОЧНЫЕ НОРМАТИВНО-ТЕХНИЧЕСКИЕ ДОКУМЕНТЫ

Обозначение НТД, на который дана ссылка	Номер пункта, подпункта
ГОСТ 1759.0—87	10
ГОСТ 1759.1—82	6, 8
ГОСТ 1759.2—82	7, 8
ГОСТ 1759.4—87	8
ГОСТ 10549—80	3
ГОСТ 12414—94	5
ГОСТ 24670—81	4
ГОСТ 24705—2004	3
ГОСТ 25556—82	8

6. ИЗДАНИЕ с Изменением № 1, утвержденным в июле 1987 г. (ИУС 12—87)