



**ГОСУДАРСТВЕННЫЙ СТАНДАРТ
СОЮЗА ССР**

**КОПРЫ И КОПРОВОЕ ОБОРУДОВАНИЕ
ДЛЯ СВАЙНЫХ РАБОТ**

ТЕРМИНЫ И ОПРЕДЕЛЕНИЯ

ГОСТ 14612—69

Издание официальное

**ГОСУДАРСТВЕННЫЙ КОМИТЕТ СССР ПО СТАНДАРТАМ
Москва**

**КОПРЫ И КОПРОВОЕ ОБОРУДОВАНИЕ
ДЛЯ СВАЙНЫХ РАБОТ****Термины и определения**

Pile-drivers and pile-driving equipment for
pile-driving operations. Terms
and definitions

**ГОСТ
14612—69***

Постановлением Комитета стандартов, мер и измерительных приборов при Совете Министров СССР от 24 апреля 1969 г. № 496 срок введения установлен с 01.01. 1970 г.

Проверен в 1981 г.

Настоящий стандарт устанавливает применяемые в науке, технике и производстве термины и определения основных понятий в области свайных работ.

Термины, установленные стандартом, обязательны для применения в документации всех видов, научно-технической, учебной и справочной литературе.

Для каждого понятия установлен один стандартизованный термин. Применение терминов-синонимов стандартизованного термина запрещается.

Установленные определения можно, при необходимости, изменять по форме изложения, не допуская нарушения границ понятий.

В стандарте приведен алфавитный указатель содержащихся в нем терминов.

Издание официальное

Перепечатка воспрещена

★

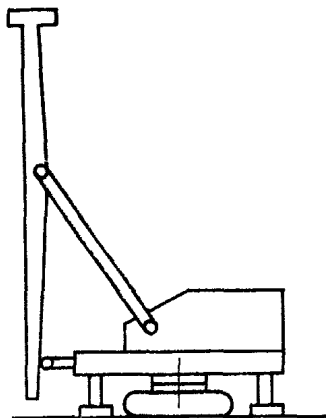
* Переиздание июль 1981 г. с Изменением № 1, утвержденным в июле 1981 г. (ИУС 6—1981 г.).

Термин	Определение	Схема
--------	-------------	-------

1. ВИДЫ

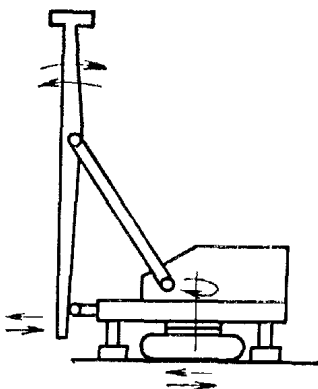
1.1. Копер

Машина, предназначенная для подъема, установки, погружения в грунт или извлечения из него свай или шпунта при помощи погружателя

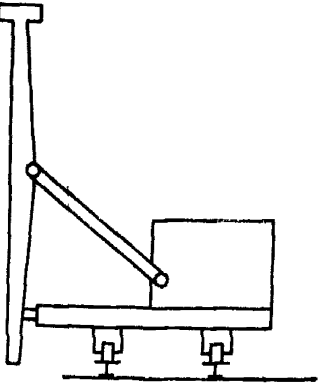
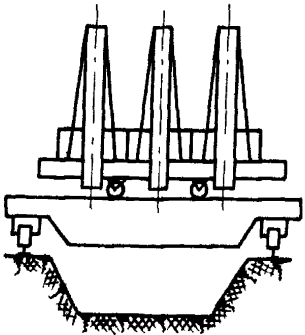
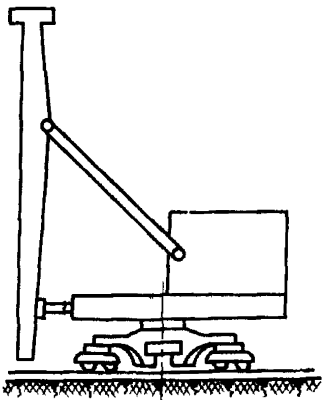


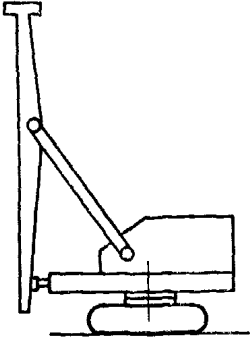
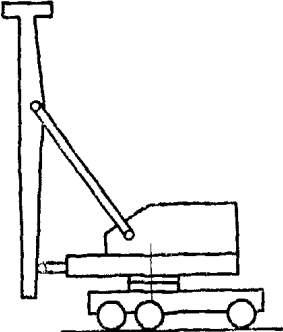
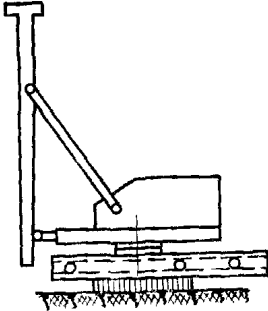
1.2. Универсальный копер

Копер с поворотом платформы, рабочим наклоном мачты и изменением ее вылета

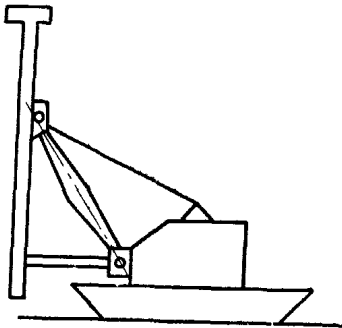
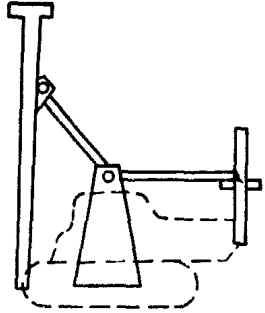
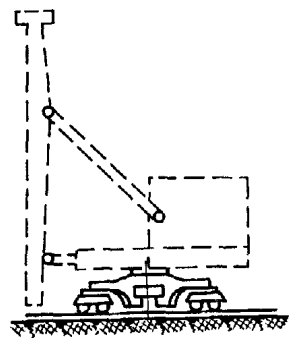


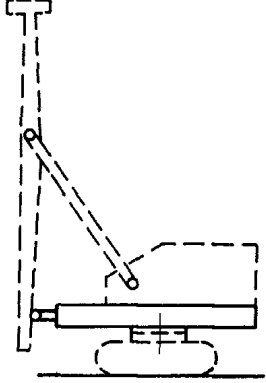
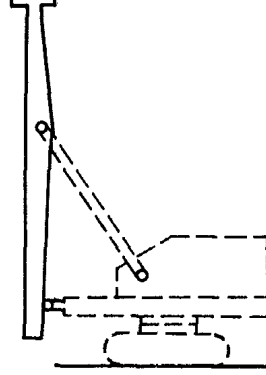
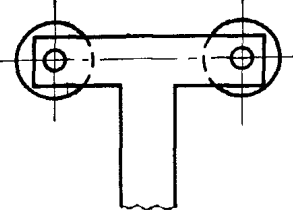
Продолжение

Термин	Определение	Схема
1.3. Простой копер	Копер, не имеющий поворота платформы	
1.4. Специальный копер	<p>Копер, предназначенный для сооружения свайных оснований специального назначения.</p> <p>Примечание. Одним из примеров специализированных копров может служить батарейный копер</p>	
1.5. Рельсовый копер	Копер на рельсовом ходовом устройстве	

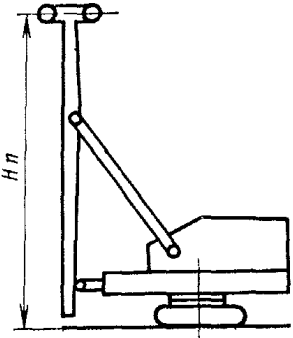
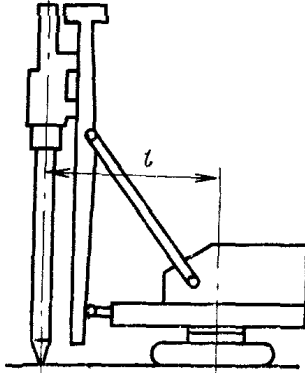
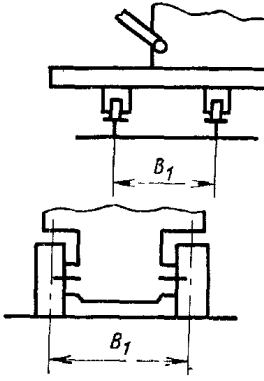
Термин	Определение	Схема
1.6. Гусеничный копер	Копер на гусеничном ходовом устройстве	
1.7. Пневмоколесный копер	Копер на пневмоколесном ходовом устройстве или на шасси автомобильного типа	
1.8. Шагающий копер	Копер на шагающем ходовом устройстве	

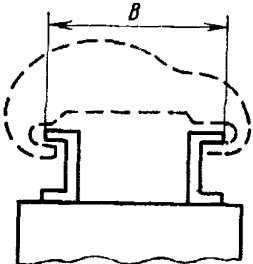

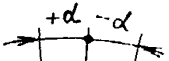
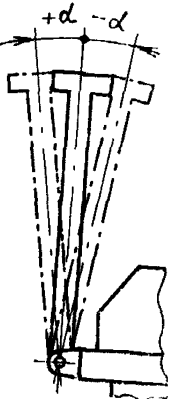
Продолжение

Термин	Определение	Схема
1.9. Плавающий копер	<p>Копер на плавучих средствах.</p> <p>Примечание. В качестве плавучих средств для копра могут служить баржа, паром, понтон</p>	
2. СБОРНЫЕ ЕДИНИЦЫ		
2.1. Копровое оборудование	<p>Оборудование на базовой машине, предназначенное для использования в качестве копра</p>	
2.2. Ходовое устройство копра	<p>Устройство копра, содержащее ходовую раму и механизм передвижения</p>	

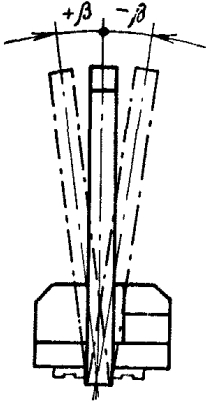
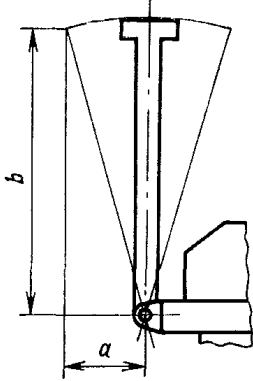
Термин	Определение	Схема
2.3. Платформа копра	Устройство копра для закрепления мачты, механизмов копра и противовеса	
2.4. Мачта копра	Узел копра для подъема и направления движения погрузателя и сваи	
2.5. Головка мачты копра	Верхняя часть мачты, на которой установлены верхние грузовые блоки подъема	
3. ОСНОВНЫЕ ПАРАМЕТРЫ		
3.1. Грузоподъемность копра (<i>P</i> в т)	Наибольший суммарный вес одновременно подвешенных свай, наголовника и погрузателя	

Продолжение

Термин	Определение	Схема
<p>3.2. Полная высота копра (H_n в м)</p>	<p>Расстояние от опорной плоскости копра до оси верхнего грузового блока подъема</p>	
<p>3.3. Вылет мачты копра (l в м)</p>	<p>Расстояние между продольной осью вертикально установленной на копре сваи и осью вращения платформы копра</p>	
<p>3.4. Ширина колеи копра (B_1 в м)</p>	<p>Расстояние между продольными осями, проходящими через середины опорных поверхностей ходового устройства копра</p>	

Термин	Определение	Схема
<p>3.5. Ширина направляющих мачты копра (B в мм)</p>	<p>Расстояние между крайними точками направляющих мачты копра в поперечном сечении</p>	
<p>3.6. Конструктивная масса копра (M_0 в т)</p>	<p>Масса копра с противовесом</p>	
<p>3.7. Установочный наклон мачты</p>	<p>Наклон мачты для установки ее в вертикальное положение с помощью продольного и поперечного перемещения</p>	
<p>3.8. Продольный установочный наклон мачты ($\pm \alpha$ в град)</p>	<p>Наклон мачты, определяемый углом между продольной осью мачты и вертикалью в продольной плоскости симметрии копра</p>	

Продолжение

Термин	Определение	Схема
<p>3.9. Поперечный установочный наклон мачты ($\pm\beta$ в град)</p>	<p>Наклон мачты, определяемый углом между продольной осью мачты и плоскостью, перпендикулярной к продольной плоскости симметрии копра и проведенной через точку пересечения оси мачты с этой плоскостью</p>	
<p>3.10. Рабочий наклон мачты ($a: b$)</p>	<p>Наклон мачты, определяемый тангенсом угла между продольной осью мачты и вертикалью в продольной плоскости симметрии копра, обеспечивающий возможность погружения наклонных свай</p>	

(Измененная редакция, Изм. № 1).

АЛФАВИТНЫЙ УКАЗАТЕЛЬ ТЕРМИНОВ

Термин	Номера терминов по настоящему стандарту
В	
Масса копра конструктивная	3.6
Вылет мачты копра	3.3
Высота копра полная	3.2
Г	
Головка мачты копра	2.5
Грузоподъемность копра	3.1
К	
Копер	1.1
Копер гусеничный	1.6
Копер плавучий	1.9
Копер пневмоколесный	1.7
Копер простой	1.3
Копер рельсовый	1.5
Копер специальный	1.4
Копер универсальный	1.2
Копер шагающий	1.8
М	
Мачта копра	2.4
Н	
Наклон мачты установочный поперечный	3.9
Наклон мачты установочный продольный	3.8
Наклон мачты рабочий	3.10
Наклон мачты установочный	3.7
О	
Оборудование копровое	2.1
П	
Платформа копра	2.3
У	
Устройство копра ходовое	2.2
Ш	
Ширина колеи копра	3.4
Ширина направляющих мачты копра	3.5

(Измененная редакция, Изм. № 1).

Редактор *С. Г. Вилькина*
Технический редактор *Л. В. Вейнберг*
Корректор *Л. А. Царева*

Сдано в наб 04.12.81 Подп. в печ. 20.04.82 0,75 п. л. 0,43 уч.-изд. л. Тир. 4000 Цена 3 коп.

Ордена «Знак Почета» Издательство стандартов, Москва, Д-557, Новопресненский пер., д. 3.
Вильнюсская типография Издательства стандартов, ул. Миндауго, 12/14. Зак. 253