

**ЦЕЛЛЮЛОЗА ДЛЯ ХИМИЧЕСКОЙ  
ПЕРЕРАБОТКИ**

**МЕТОД ОПРЕДЕЛЕНИЯ ВЯЗКОСТИ МЕДНО-АММИАЧНОГО  
РАСТВОРА**

Издание официальное

---

**М Е Ж Г О С У Д А Р С Т В Е Н Н Ы Й      С Т А Н Д А Р Т**


---

**ЦЕЛЛЮЛОЗА ДЛЯ ХИМИЧЕСКОЙ  
ПЕРЕРАБОТКИ**
**ГОСТ  
14363.2—83**
**Метод определения вязкости медно-аммиачного раствора**

 Dissolving pulp.  
Cuprammonium viscosity determination

ОКСТУ 5409

Дата введения **01.01.84**

Настоящий стандарт распространяется на целлюлозу для химической переработки и устанавливает метод определения в капиллярных вискозиметрах динамической вязкости медно-аммиачного раствора с массовой концентрацией целлюлозы 10 г/дм<sup>3</sup>.

(Измененная редакция, Изм. № 1).

**1. ОТБОР ПРОБ**

1.1. Отбор проб — по ГОСТ 7004.

**2. АППАРАТУРА, МАТЕРИАЛЫ, РЕАКТИВЫ И РАСТВОРЫ**

2.1. Для проведения испытаний применяют:

аппарат для взбалтывания растворов целлюлозы с числом качаний 48—50 в минуту, углом поворота 180° от вертикали, длиной плеча, равной 70 мм от середины высоты закрепленной банки (аппарат типа АВР-3, конструкции ЦНИИБ);

банки полиэтиленовые (черт. 1), банки полиэтиленовые с вкладышами и закручивающимися крышками, банки стеклянные с притертыми пробками вместимостью 30 или 50 см<sup>3</sup> для растворения целлюлозы;

бюретка 5—2—50 или 5—2—100 по ГОСТ 29251 или автоматическая (черт. 2) для определения рабочего объема банок и заполнения их медно-аммиачным раствором;

вискозиметр капиллярный по ГОСТ 10028 типа ВПЖ-3:

| Диаметр капилляра<br><i>d</i> , мм | Диапазон измерения динамической вязкости<br>$\eta$ , МПа · с |
|------------------------------------|--|
| 0,80 ± 0,02                        | Менее 15,0   |
| 0,92 ± 0,02                        | От 15,0 до 27,0 включ.                                       |
| 1,06 ± 0,02                        | Св. 27,0 » 40,0 »  |
| 1,20 ± 0,02                        | » 40,0 » 100,0 »   |

термостат жидкостный по нормативно-технической документации, обеспечивающий поддержание температуры (20,0 ± 0,2) °С;

вода дистиллированная по ГОСТ 6709;

секундомер СОП пр-2а-3—000 по ТУ 25—1819.0021, ТУ 25—1894.003 или аналогичного типа с ценой деления секундной шкалы — 0,2 с;

весы лабораторные общего назначения с наибольшим пределом взвешивания 1000, 500 и 200 г с погрешностью взвешивания соответственно 0,03, 0,02 и 0,0002 г по ГОСТ 24104;

термометр ТЛ-4—4Б2 или ТЛ-4—4А2 с ценой деления шкалы 0,1 °С по ГОСТ 28498;

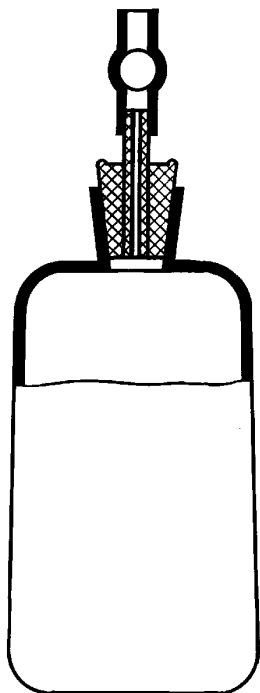
---

 Издание официальное

Перепечатка воспрещена

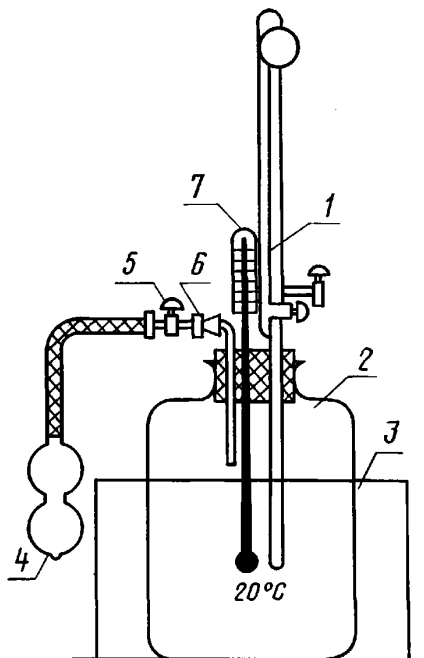
 © Издательство стандартов, 1983  
 © ИПК Издательство стандартов, 1999  
 Переиздание с Изменениями

Полиэтиленовая банка



Черт. 1

Автоматическая бюретка



1 — автоматическая бюретка; 2 — темная склянка с медно-аммиачным раствором; 3 — водяной термостат; 4 — резиновая груша; 5 — трехходовой кран; 6 — трубка для подачи воздуха; 7 — термометр

Черт. 2

проволока медная круглая электротехническая диаметром 3,0—5,0 мм по ТУ 16.К71—087, в виде кусочков массой 1,5 г каждый; насос водоструйный по ГОСТ 25336, насос вакуумный по нормативно-технической документации или производственная линия вакуума; медно-аммиачный раствор, содержащий  $(13,0 \pm 0,2)$  г/дм<sup>3</sup> меди,  $(200 \pm 2)$  г/дм<sup>3</sup> аммиака, 1,5—2,0 г/дм<sup>3</sup> сахарозы по ГОСТ 5833 или перекристаллизованного сахара. Медно-аммиачный раствор должен быть приготовлен, как указано в приложении; кислота соляная по ГОСТ 3118; кислота азотная по ГОСТ 4461. (Измененная редакция, Изм. № 1).

### 3. ПОДГОТОВКА К ИСПЫТАНИЮ

3.1. Подготовка проб к испытанию — по ГОСТ 19318, разд. 3.

3.2. Определение рабочего объема банок для растворения целлюлозы проводят следующим образом. В чистую сухую стеклянную или полиэтиленовую банку помещают (в зависимости от объема банки) 9 или 15 г меди. Из бюретки заполняют банку дистиллированной водой при температуре  $(20,0 \pm 0,2)$  °С полностью до пробки стеклянную или до вкладыша полиэтиленовую банку. При заполнении полиэтиленовой банки, снабженной резиновой пробкой с капиллярной трубкой и зажимом (стеклянный шарик в резиновой трубке), необходимо вставить пробку так, чтобы слегка сдавливая банку при открытом зажиме, вытеснить из нее остатки воздуха до заполнения водой капиллярной трубки и закрыть зажим.

Рабочий объем банки ( $V$ ) в см<sup>3</sup> вычисляют по формуле

$$V = a - 0,5, \text{ при объеме банки } 50 \text{ см}^3,$$

$$V = a - 0,3, \text{ при объеме банки } 30 \text{ см}^3,$$

где  $a$  — общий объем воды в банке, см<sup>3</sup>;

0,5 или 0,3 — объем, занимаемый навеской целлюлозы, см<sup>3</sup>.

Допускается определять рабочий объем банки весовым методом.

### 3.3. Расчет навески целлюлозы

Массу целлюлозы ( $X$ ) в граммах, необходимую для приготовления раствора с массовой концентрацией целлюлозы  $10 \text{ г/дм}^3$ , вычисляют по формуле

$$X = \frac{100 \cdot V \cdot 1}{(100 - W) \cdot 100} = \frac{V \cdot 1}{100 - W} = \frac{V}{100 - W},$$

где  $V$  — объем медно-аммиачного раствора,  $\text{см}^3$ ;

$W$  — влажность целлюлозы, %.

Влажность целлюлозы определяют в отдельной навеске по ГОСТ 16932.

### 3.4. Приготовление медно-аммиачного раствора целлюлозы

В стеклянную или полиэтиленовую банку помещают 9 или 15 г меди и рассчитанную по формуле массу целлюлозы, взвешенную с погрешностью не более  $0,0002 \text{ г}$ .

Из бюретки заполняют банку медно-аммиачным раствором при температуре  $(20,0 \pm 0,2) \text{ }^\circ\text{C}$  в количестве, равном рабочему объему банки. Стеклобанку закрывают притертой пробкой и закрепляют ее двумя плоскими резиновыми кольцами. При использовании полиэтиленовой банки с вкладышами ее закрывают вкладышем и заворачивающейся крышкой. При использовании полиэтиленовой банки с резиновой пробкой прорезывают последовательно операции в соответствии с п. 3.2, затем резиновую пробку закрепляют гайкой.

Заполненную банку (стеклянную или полиэтиленовую) встряхивают в течение  $20\text{—}30 \text{ с}$  вручную, затем помещают в аппарат для взбалтывания и перемешивают: вискозные сульфитные и сульфатные целлюлозы — не менее  $10 \text{ мин}$ , сульфитную ацетатную — не менее  $30 \text{ мин}$  до полного растворения. Необходимо убедиться в полном растворении целлюлозы путем визуального просмотра банки в проходящем свете. Затем банку с раствором целлюлозы помещают в термостат на  $(10 \pm 1) \text{ мин}$  при температуре  $(20,0 \pm 0,2) \text{ }^\circ\text{C}$ .

3.3, 3.4. (Измененная редакция, Изм. № 1).

## 4. ПРОВЕДЕНИЕ ИСПЫТАНИЯ

4.1. Банку вынимают из термостата, открывают и вставляют в нее нижний конец вискозиметра так, чтобы забрать нижний слой раствора из банки. В верхний конец вискозиметра вставляют насадку, соединенную с водоструйным насосом, и, открывая стеклянный кран насадки, засасывают раствор из банки через вискозиметр до тех пор, пока насадка не наполнится примерно наполовину для промывки вискозиметра. Кран закрывают, отделяют от вискозиметра насадку и банку и измеряют секундомером время истечения раствора между верхней и нижней метками вискозиметра ( $t$ ).

4.2. При проведении непрерывных измерений вязкости предварительной промывки вискозиметра не требуется, так как при засасывании раствора в насадку вискозиметр промывается раствором, подлежащим анализу.

По окончании испытаний вискозиметр должен быть промыт аммиаком, водой, разбавленной соляной кислотой и дистиллированной водой, которые засасываются водоструйным или вакуумным насосом. Банки и кусочки меди промывают проточной водой, обрабатывают водным раствором соляной кислоты с массовой долей  $10 \%$  и снова промывают проточной водой, а затем дистиллированной. Промытые кусочки меди просушивают на фильтровальной бумаге. Они должны иметь блестящую поверхность, не покрытую окисью меди. Если обработкой соляной кислотой не достигается полная очистка меди, производят дополнительную обработку ее азотной кислотой.

Высушенная медь должна храниться в сухой закрытой банке.

4.1, 4.2. (Измененная редакция, Изм. № 1).

## 5. ОБРАБОТКА РЕЗУЛЬТАТОВ

5.1. Динамическую вязкость ( $\eta$ ),  $\text{мПа} \cdot \text{с}$ , вычисляют по формуле

$$\eta = k \cdot t \cdot \rho,$$

где  $k$  — значение постоянной вискозиметра,  $\text{мм}^2/\text{с}^2$ ;

$t$  — время истечения раствора,  $\text{с}$ ;

$\rho$  — плотность раствора, равная  $0,95 \text{ г/см}^3$ .

Значение постоянной вискозиметра указано в паспорте на вискозиметр.

(Измененная редакция, Изм. № 1).

5.2. За результат испытаний принимают среднее арифметическое двух параллельных определений, проведенных в одной лаборатории и на одном вискозиметре.

Округление результатов анализа и допускаемые расхождения между определениями не должны превышать величин, указанных в таблице.

Данные в таблице приведены для доверительной вероятности  $P = 0,95$ .

| Динамическая вязкость, мПа · с | Степень округления результатов анализа, МПа · с | Допускаемое расхождение между параллельными определениями, отн. % от среднего |
|--------------------------------|---|---|
| Менее 15,0                     | 0,2   | 4   |
| От 15,0 до 30,0 включ.         | 0,5   | 4   |
| Св. 30 » 55 »                  | 2   | 6   |
| » 55 » 100 »                   | 5   | 10  |

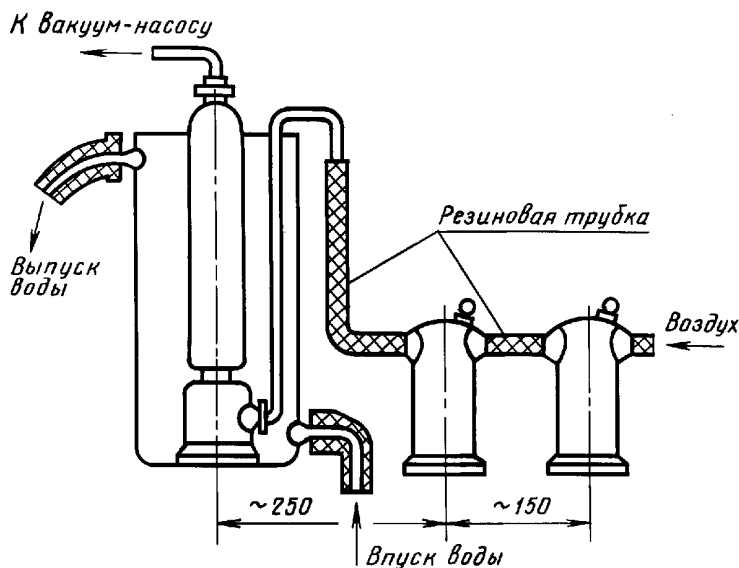
**ПРИЛОЖЕНИЕ**  
Обязательное

### ПРИГОТОВЛЕНИЕ И АНАЛИЗ МЕДНО-АММИАЧНОГО РАСТВОРА

Для определения динамической вязкости целлюлозы применяют медно-аммиачный раствор следующего состава:  $(13,0 \pm 0,2)$  г/дм<sup>3</sup> меди,  $(200 \pm 2)$  г/дм<sup>3</sup> аммиака,  $(1,5-2,0)$  г/дм<sup>3</sup> сахарозы.

#### 1. Аппаратура, материалы и реактивы

Для приготовления медно-аммиачного раствора должны применяться следующие аппаратура, материалы и реактивы.



Установка для приготовления медно-аммиачного раствора (см. чертеж).

Колба Кн-1—500 по ГОСТ 25336.

Колба 2—250—2 по ГОСТ 1770.

Пипетка 2—2—25 по ГОСТ 29227.

Бюретка 1—2—50; 5—2—50; 5—2—100; 4—2—50; 4—2—100 по ГОСТ 29251.

Проволока медная круглая электро-техническая диаметром 2—3 мм по ТУ 16.К71—087 или листовая медь по ГОСТ 495.

Аммиак водный по ГОСТ 3760, ч. д. а., не менее чем 25 %-ный раствор и 1,0 моль/дм<sup>3</sup> раствор.

Сахароза по ГОСТ 5833 или перекристаллизованный сахар.

Натрия гидроокись по ГОСТ 4328, ч. д. а., водный раствор с массовой долей 40 %.

Кислота серная по ГОСТ 4204, ч. д. а., раствор концентрации  $c(1/2 \text{H}_2\text{SO}_4) = 1$  моль/дм<sup>3</sup> (1 н.), приготовленный по ГОСТ 25794.1.

Трилон Б (двунариевая соль этилендиаминтетрауксусной кислоты) по ГОСТ 10652, ч. д. а., 0,02 М раствор или раствор концентрации  $c(1/2 \text{C}_{10}\text{H}_{14}\text{O}_8\text{N}_2\text{Na}_2 \cdot 2\text{H}_2\text{O}) = 0,1$  моль/дм<sup>3</sup> (0,1 н.) (фиксанал).

Медь сернокислая, пятиводная по ГОСТ 4165, ч. д. а., 0,02 М раствор.

Метиловый красный по нормативно-технической документации, раствор с массовой долей 0,02 %.

Тетра-альфа-альфа-бис (4-натрий-5-тетразолилаза)-этилацетат, трехводный, ч. д. а., водный раствор с массовой долей 0,2 %.

Разд. 1. (Измененная редакция, Изм. № 1).

## 2. Подготовка меди

Медную проволоку нарезают на кусочки длиной 40—50 мм и свертывают в спирали диаметром 8—10 мм, очищают от загрязнений обработкой водным раствором азотной кислоты с массовой долей 30 %, затем тщательно промывают проточной и дистиллированной водой.

Листовую медь нарезают на кусочки размером (5—6) × (20—35) мм и очищают, как описано выше.

Разд. 2. (Измененная редакция, Изм. № 1).

## 3. Приготовление раствора

Установка для приготовления медно-аммиачного раствора (см. чертеж) состоит из колонки или бутылки с тубусом любой емкости (в зависимости от необходимого объема раствора), двух стеклянных трубок (короткой и длинной), двух поглотительных склянок Тищенко, соединенных между собой и с низом колонки, ванны для охлаждения колонки.

В колонку или бутылку загружают свежеочищенную медь до  $\frac{2}{3}$  их объема и заливают до этого же уровня не менее 25 %-ным водным раствором аммиака, содержащим 1,5—2 г/дм<sup>3</sup> сахарозы.

В одну склянку Тищенко, непосредственно соединенную с колонкой или бутылкой, заливают не менее чем 25 %-ный раствор аммиака, в другую — водный раствор гидроокиси натрия с массовой долей 40 %. Соединив короткую трубку бутылки или верхнюю часть колонки с водоструйным насосом, осторожно, со скоростью 2—3 пузырька в секунду просасывают через жидкость воздух. Для лучшего растворения меди бутылку или колонку с реакционной смесью охлаждают льдом или холодной водой. После 8—10 ч просасывания воздуха определяют массовую концентрацию меди в растворе.

При недостаточном количестве меди продолжают просасывание воздуха. При некотором избытке меди в растворе медно-аммиачный раствор выливают в темную бутылку, тщательно перемешивают его, после чего производят анализ и дозировку.

Раствор хранят в темной бутылке в прохладном помещении. Раствором разрешается пользоваться в течение 1 мес со дня приготовления.

Разд. 3. (Измененная редакция, Изм. № 1).

## 4. Комплексометрический метод анализа медно-аммиачного раствора на определение содержания меди и аммиака

Подготовка к определению. Готовят 0,02 М раствор трилона Б растворением 7,444 г этой соли в мерной колбе вместимостью 1 дм<sup>3</sup>. Титр 0,02 М раствора трилона Б устанавливают по 0,02 М раствору сернокислой меди ( $\text{CuSO}_4 \cdot 5\text{H}_2\text{O}$ ).

Для титрования 25 см<sup>3</sup> 0,02 М раствора сернокислой меди вносят в коническую колбу вместимостью 500 см<sup>3</sup>, добавляют 300 см<sup>3</sup> дистиллированной воды, 20 см<sup>3</sup> 1,0 моль/дм<sup>3</sup> раствора аммиака и приблизительно 5—6 капель индикатора тетра. Титруют раствором трилона Б (переход цветов от фиолетово-сиреневого до желто-зеленого).

Допускается использование 0,1 моль/дм<sup>3</sup> раствора трилона Б, приготовленного из фиксаля, согласно инструкции.

Приготовленный раствор трилона Б хранят в полиэтиленовой бутылке.

Определение массовых концентраций меди и аммиака: 25 см<sup>3</sup> медно-аммиачного раствора вносят пипеткой в мерную колбу вместимостью 250 см<sup>3</sup>, предварительно заполненную на  $\frac{2}{3}$  объема дистиллированной водой. Содержимое термостатируют при  $(20 \pm 0,2)$  °С и, добавляя дистиллированную воду с той же температурой, доводят объем до метки.

Из приготовленного разбавленного раствора берут пипеткой 25 см<sup>3</sup>, переносят в коническую колбу вместимостью 500 см<sup>3</sup>, добавляют три капли метилового красного и титруют 1,0 моль/дм<sup>3</sup> раствором серной кислоты (переход цветов от синего до розового).

Затем к оттитрованному раствору добавляют 300 см<sup>3</sup> дистиллированной воды, 20 см<sup>3</sup> 1,0 моль/дм<sup>3</sup> раствора аммиака и 5—6 капель индикатора тетра.

Титруют 0,02 М или 0,1 моль/дм<sup>3</sup> раствором трилона Б (переход цветов от фиолетово-сиреневого к желто-зеленому).

Массовую концентрацию меди (А) в г/дм<sup>3</sup> вычисляют по формуле

$$A = \frac{V \cdot 0,00127 \cdot 250 \cdot 1000}{25 \cdot 25},$$

где V — объем 0,02 М раствора трилона Б, израсходованный на титрование, см<sup>3</sup>;  
0,00127 — масса меди, соответствующая 1 см<sup>3</sup> 0,02 М раствора трилона Б, г.

В случае использования 0,1 моль/дм<sup>3</sup> раствора трилона Б, приготовленного из фиксаля, вычисление содержания меди (А) в г/дм<sup>3</sup> проводят по формуле

$$A = \frac{V_1 \cdot 0,003175 \cdot 250 \cdot 1000}{25 \cdot 25},$$

где V<sub>1</sub> — объем 0,1 моль/дм<sup>3</sup> раствора трилона Б, израсходованный на титрование, см<sup>3</sup>;  
0,003175 — масса меди, соответствующая 1 см<sup>3</sup> 0,1 моль/дм<sup>3</sup> раствора трилона Б, г.

Массовую концентрацию аммиака ( $B$ ) в г/дм<sup>3</sup> вычисляют по формуле

$$B = \frac{V_2 \cdot 0,017 \cdot 250 \cdot 1000}{25 \cdot 25},$$

где  $V_2$  — объем 1,0 моль/дм<sup>3</sup> раствора серной кислоты, израсходованный на титрование, см<sup>3</sup>;  
0,017 — масса аммиака, соответствующая 1 см<sup>3</sup> 1,0 моль/дм<sup>3</sup> раствора серной кислоты, г.

За конечный результат принимают среднее арифметическое значение двух параллельных определений, округленное:

для меди — до первого десятичного знака;

для аммиака — до целого числа.

Расхождение между параллельными определениями не должно превышать:

для меди — 0,2 г/дм<sup>3</sup>,

для аммиака — 2 г/дм<sup>3</sup>.

Разд. 4. (Измененная редакция, Изм. № 1).

### 5. Дозировка реактива

Медно-аммиачный раствор должен содержать некоторый избыток меди, так как изменить содержание ее при дозировке можно лишь в сторону понижения.

Если получен раствор, содержащий  $X$  г/дм<sup>3</sup> меди и  $Y$  г/дм<sup>3</sup> аммиака, то для получения раствора, содержащего 13 г/дм<sup>3</sup> меди и 200 г/дм<sup>3</sup> аммиака, исходный раствор должен содержать меди более 13 г/дм<sup>3</sup>.

Исходный раствор должен иметь такое соотношение между  $X$  и  $Y$ , чтобы  $\frac{X}{Y}$  было больше  $\frac{13}{200}$ , т. е.

$$\frac{200 \cdot X}{13} > Y \text{ или } 15,38 \cdot X > Y.$$

Если  $15,38 \cdot X < Y$ , то необходимо увеличить концентрацию меди, дополнительно пропуская воздух.

При избытке меди производят дозировку реактива путем добавления к нему водного аммиака, содержащего 1,5—2,0 г/дм<sup>3</sup> сахарозы, и дистиллированной воды с таким же содержанием сахарозы.

Обозначая через  $A$  содержание аммиака в г/дм<sup>3</sup> в водном растворе аммиака, применяемом для дозировки, имеем:

объем добавляемого аммиака  $V_{\text{NH}_3}$  в см<sup>3</sup>, содержащего 1,5—2,0 г/дм<sup>3</sup> сахарозы,

$$V_{\text{NH}_3} = (15,38 \cdot X - Y) \cdot \frac{V}{A},$$

где  $V$  — объем полученного раствора, см<sup>3</sup>.

Общий объем раствора ( $V_y$ ) в см<sup>3</sup> после дозировки вычисляют по формуле

$$V_y = \frac{X}{13} \cdot V = 0,077 \cdot X \cdot V;$$

объем добавляемой дистиллированной воды ( $V_{\text{H}_2\text{O}}$ ) в см<sup>3</sup>, содержащей 1,5—2,0 г/дм<sup>3</sup> сахарозы, вычисляют по формуле

$$V_{\text{H}_2\text{O}} = V_y - (V_{\text{NH}_3} + V).$$

Все операции, связанные с использованием водного раствора аммиака и медно-аммиачного раствора, должны проводиться в вытяжном шкафу.

## ИНФОРМАЦИОННЫЕ ДАННЫЕ

1. РАЗРАБОТАН И ВНЕСЕН Министерством лесной, целлюлозно-бумажной и деревообрабатывающей промышленности СССР

## РАЗРАБОТЧИКИ

В.Г. Ожиганова, Д.И. Мандельбаум, И.М. Харитонова

2. УТВЕРЖДЕН И ВВЕДЕН В ДЕЙСТВИЕ Постановлением Государственного комитета СССР по стандартам от 20.04.83 № 1971

3. Взамен ГОСТ 14363.2—70

## 4. ССЫЛОЧНЫЕ НОРМАТИВНО-ТЕХНИЧЕСКИЕ ДОКУМЕНТЫ

| Обозначение НТД,<br>на которую дана ссылка | Номер пункта    | Обозначение НТД,<br>на которую дана ссылка | Номер пункта    |
|--|-----------------|--|-----------------|
| ГОСТ 495—92                                | Приложение      | ГОСТ 10028—81                              | 2.1             |
| ГОСТ 1770—74                               | Приложение      | ГОСТ 10652—73                              | Приложение      |
| ГОСТ 3118—77                               | 2.1             | ГОСТ 16932—93                              | 3.3             |
| ГОСТ 3760—79                               | Приложение      | ГОСТ 19318—73                              | 3.1             |
| ГОСТ 4165—78                               | Приложение      | ГОСТ 24104—88                              | 2.1             |
| ГОСТ 4204—77                               | Приложение      | ГОСТ 25336—82                              | 2.1, приложение |
| ГОСТ 4328—77                               | Приложение      | ГОСТ 25794.1—83                            | Приложение      |
| ГОСТ 4461—77                               | 2.1             | ГОСТ 28498—90                              | 2.1             |
| ГОСТ 5833—75                               | 2.1, приложение | ГОСТ 29227—91                              | Приложение      |
| ГОСТ 6709—72                               | 2.1             | ГОСТ 29251—91                              | 2.1, приложение |
| ГОСТ 7004—93                               | 1.1             | ТУ 16.К71—087—90                           | 2.1, приложение |

5. Ограничение срока действия снято по протоколу № 3—93 Межгосударственного Совета по стандартизации, метрологии и сертификации (ИУС 5—6—93)

6. ПЕРЕИЗДАНИЕ (апрель 1999 г.) с Изменением № 1, утвержденным в мае 1988 г. (ИУС 8—88)

Редактор *Т.А. Леонова*  
Технический редактор *В.Н. Прусакова*  
Корректор *Т.И. Кононенко*  
Компьютерная верстка *Л.А. Круговой*

Изд. лиц. № 021007 от 10.08.95. Сдано в набор 11.05.99. Подписано в печать 10.06.99. Усл. печ. л. 0,47. Уч.-изд. л. 0,75.  
Тираж 118 экз. С2992. Зак. 491.

ИПК Издательство стандартов, 107076, Москва, Колодезный пер., 14.  
Набрано в Издательстве на ПЭВМ  
Филиал ИПК Издательство стандартов — тип. "Московский печатник", Москва, Лялин пер., 6.  
Плр № 080102