

ГОСТ 14034—74

МЕЖГОСУДАРСТВЕННЫЙ СТАНДАРТ

ОТВЕРСТИЯ ЦЕНТРОВЫЕ

РАЗМЕРЫ

Издание официальное



Москва
Стандартинформ
2006

ОТВЕРСТИЯ ЦЕНТРОВЫЕ

Размеры

ГОСТ
14034—74

Centre holes. Dimensions

Взамен
ГОСТ 14034—68

МКС 21.060.01

Постановлением Государственного комитета стандартов Совета Министров СССР от 27 сентября 1974 г. № 2253 дата введения установлена

01.07.75
в части формы R 01.01.77

Ограничение срока действия снято Постановлением Госстандарта СССР от 1 апреля 1981 г. № 1638

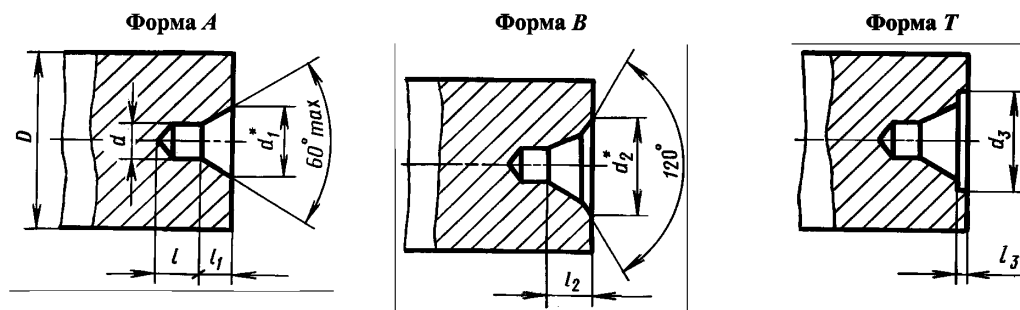
1. Настоящий стандарт устанавливает формы и размеры центровых отверстий.

Стандарт соответствует рекомендации СЭВ по стандартизации РС 2772—70.

В стандарте учтены требования международных стандартов ИСО 866—75, ИСО 2540—73 и ИСО 2541—72.

2. Размеры центровых отверстий форм А, В, Т, С, Е, R, F и Н должны соответствовать указанным на черт. 1—4 и в табл. 1—4. Размеры центровых отверстий формы Р указаны в приложении 3.

ЦЕНТРОВЫЕ ОТВЕРСТИЯ С УГЛОМ КОНУСА 60°



Черт. 1

* Размеры для справок.

Таблица 1

мм

D	d	d ₁	d ₂	d ₃ (пред. откл. по Н14)	l, не менее	l ₁		l ₂ (пред. откл. по Н12)	l ₃ , не менее
						Номин.	Пред. откл.		
2,0	(0,5)	1,06	—	—	0,8	0,48	Н11	—	—
2,5	(0,63)	1,32	—	—	0,9	0,60		—	—
3	(0,8)	1,70	2,50	—	1,1	0,78		1,02	—
4	1,0	2,12	3,15	—	1,3	0,97	Н12	1,27	—
5	(1,25)	2,65	4,00	—	1,6	1,21		1,60	—
6	1,6	3,35	5,00	—	2,0	1,52		1,99	—

Издание официальное

Перепечатка воспрещена

★

Издание с Изменениями № 1, 2, утвержденными в декабре 1978 г., апреле 1981 г. (ИУС 5—80, 6—81).

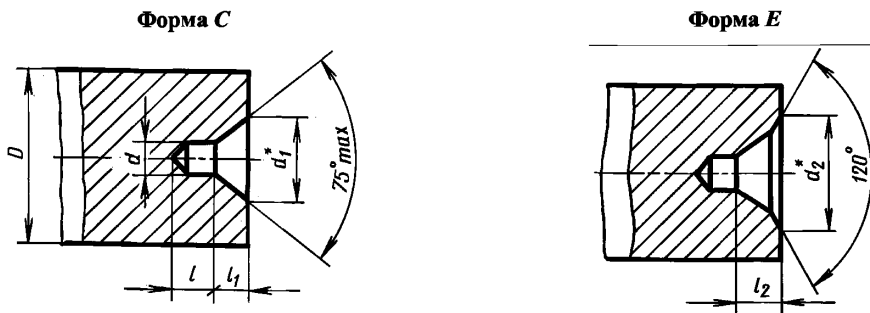
D	d	d ₁	d ₂	d ₃ (пред. откл. по Н14)	l, не менее	l ₁		l ₂ (пред. откл. по Н12)	l ₃ , не менее
						Номин.	Пред. откл.		
10	2,0	4,25	6,30	7,0	2,5	1,95	Н12	2,54	0,6
14	2,5	5,30	8,00	9,0	3,1	2,42		3,20	0,8
20	3,15	6,70	10,00	12,0	3,9	3,07		4,03	0,9
30	4	8,50	12,50	16,0	5,0	3,90		5,06	1,2
40	(5)	10,60	16,00	20,0	6,3	4,85		6,41	1,6
60	6,3	13,20	18,00	25,0	8,0	5,98		7,36	1,8
80	(8)	17,00	22,40	32,0	10,1	7,79		9,35	2,0
100	10	21,20	28,00	36,0	12,8	9,70		11,66	2,5
120	12	25,40	33,00	—	14,6	11,60		13,80	—
160	16	33,90	42,50	—	19,2	15,50		18,00	—
240	20	42,40	51,60	—	25,0	19,40		22,00	—
360	25	53,00	63,30	—	32,0	24,00		27,00	—

Примечания: 1. Размеры, заключенные в скобки, применять не рекомендуется.
2. Размеры D рекомендуемые.

Пример условного обозначения центрального отверстия формы A диаметром d = 1 мм:

Отв. центр. А1 ГОСТ 14034—74

ЦЕНТРОВЫЕ ОТВЕРСТИЯ С УГЛОМ КОНУСА 75°



Черт. 2

* Размеры для справок.

Таблица 2

мм

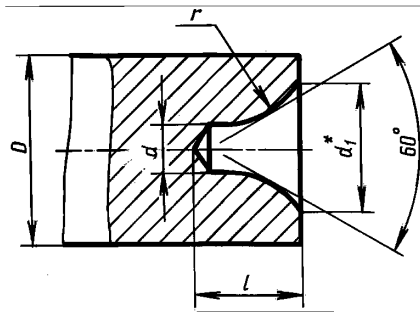
D	d	d ₁	d ₂	l, не менее	l ₁ (пред. откл. по Н17)	l ₂ (пред. откл. по Н17)
120	8	23,3	30,2	10	10	12,0
180	12	36,6	45,4	15	16	18,5
260	20	60,0	70,3	22	26	29,0
360	30	91,4	105,0	32	40	44,0
500	40	120,0	137,0	43	52	57,0
800	50	150,0	170,5	52	65	71,0
1200	63	186,0	213,7	65	80	88,0

Примечание. Размеры D рекомендуемые.

Пример условного обозначения центрального отверстия формы C диаметром d = 8 мм:

Отв. центр. С8 ГОСТ 14034—74

ЦЕНТРОВОЕ ОТВЕРСТИЕ С ДУГООБРАЗНОЙ ОБРАЗУЮЩЕЙ

Форма *R*

Черт. 3

* Размеры для справок.

Таблица 3

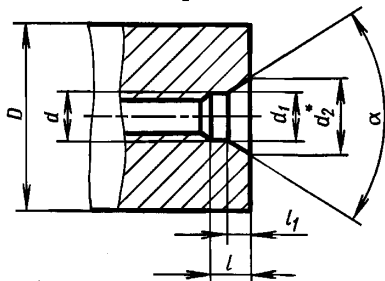
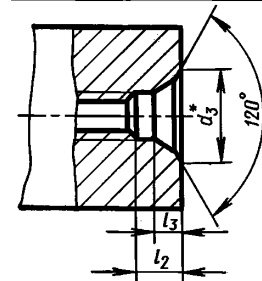
<i>D</i>	<i>d</i>	<i>d</i> ₁	<i>l</i> , не менее	<i>r</i>	
				Наим.	Наиб.
2	(0,5)	1,30	1,3	1,30	1,60
2,5	(0,63)	1,50	1,5	1,60	2,00
3	(0,8)	1,70	1,9	2,00	2,50
4	1	2,12	2,3	2,50	3,15
5	(1,25)	2,65	2,8	3,15	4,00
6	1,6	3,35	3,5	4,00	5,00
10	2	4,25	4,4	5,00	6,30
14	2,5	5,30	5,5	6,30	8,00
20	3,15	6,70	7,0	8,00	10,00
30	4	8,50	8,9	10,00	12,50
40	(5)	10,60	11,2	12,50	16,00
60	6,3	13,20	14,0	16,00	20,00
80	(8)	17,00	17,9	20,00	25,00
100	10	21,20	22,5	25,00	31,50

Примечания:

1. Размеры, заключенные в скобки, применять не рекомендуется.
2. Размеры *D* рекомендуемые.

Пример условного обозначения центрального отверстия формы *R* диаметром *d*=1 мм:Отв. центр. *R1* ГОСТ 14034—74

ЦЕНТРОВЫЕ ОТВЕРСТИЯ С МЕТРИЧЕСКОЙ РЕЗЬБОЙ

Форма *F*Форма *H*

Черт. 4

* Размеры для справок.

мм

D для форм		d	d ₁ (пред. откл. по Н14)	d ₂	d ₃	l ₁ не более	l ₁ (пред. откл. по Н15)	l ₂ не более	l ₃ (пред. откл. по Н15)	α
F	H									
8	—	M3	3,2	5	—	2,8	1,56	—	—	60°
10	16	M4	4,3	6,5	8,2	3,5	1,90	4,0	2,4	
12,5	20	M5	5,3	8,0	11,4	4,5	2,30	5,5	3,3	
16	25	M6	6,4	10,0	13,3	5,5	3,00	6,5	4,0	
20	32	M8	8,4	12,5	16,0	7,0	3,50	8,0	4,5	
25	40	M10	11,0	15,6	19,8	9,0	4,00	10,2	5,2	
32	50	M12	13,0	18,0	22,0	10,0	4,30	11,2	5,5	
40	63	M16	17,0	22,8	28,7	11,0	5,00	12,5	6,5	
63	80	M20	21,0	28,0	33,0	12,5	6,00	14,0	7,5	
100		M24	25,0	36,0	43,0	14,0	9,50	16,0	11,5	
160		M30	31,0	44,8	51,8	18,0	12,00	20,0	14,0	
250		M36	37,5	53,0	60,0	20,0	13,50	22,0	15,5	
400		M42	43,5	59,7	70,5	22,0	14,00	25,0	17,0	
630		M48	49,5	74,0	88,0	24,0	16,00	28,0	20,0	
900		M56	58,0	85,6	99,5	27,0	18,00	31,0	22,0	75°
Св. 1200		M64	66,0	95,0	112,5	29,0	19,00	34,0	24,0	
		M72×6	74,0	104,7	122,0	31,0	20,00	36,0	25,0	
		M80×6	82,0	115,7	133,0	34,0	22,00	39,0	27,0	
		M100×6	102,0	140,0	160,0	36,0	24,00	42,0	30,0	

Примечания:

1. Размеры *D* рекомендуемые.
2. Формы *F* и *H* не должны применяться для режущего и вспомогательного инструмента с коническими хвостовиками с конусностью 1:10, 1:7, 7:24, метрической и Морзе.

Пример условного обозначения центрального отверстия формы *F* с диаметром резьбы *d*=M3:*Отв. центр. F M3 ГОСТ 14034—74*

1.1, 1.2. (Измененная редакция, Изм. № 1, 2).

3. Точность изготовления размера *d* и углов 60°, 75° и 120°, а также радиуса *r* в центровом отверстии с дугообразной образующей обеспечивается центровочным режущим инструментом. При обработке углов рабочего конуса 60° и 75° другими видами режущего инструмента отклонение угла должно быть не более минус 30'.

4. Длина конической поверхности *l*₁ в центровых отверстиях с углом конуса 60° в технически обоснованных случаях может быть уменьшена до 0,5 *l*₁.

5. Резьба — по ГОСТ 24705—2004.

Поле допуска резьбы — 7H по ГОСТ 16093—2004.

6. Параметры шероховатости поверхностей центровых отверстий по ГОСТ 2789—73 должны быть:

посадочных (конусной и дугообразной) поверхностей — *Ra* ≤ 2,5 мкм;поверхностей резьбы и предохранительных фасок — *Rz* ≤ 80 мкм.

(Измененная редакция, Изм. № 1).

7. Сведения о применении центровых отверстий даны в приложении 1.

8. Данные для выбора центровых отверстий в зависимости от массы изделий (заготовок) приведены в приложении 2.

СВЕДЕНИЯ О ПРИМЕНЕНИИ ФОРМ ЦЕНТРОВЫХ ОТВЕРСТИЙ

Форма центровых отверстий	Применение
<i>A</i>	а) В случаях, когда после обработки необходимость в центровых отверстиях отпадает. б) В случаях, когда сохранность центровых отверстий в процессе их эксплуатации гарантируется соответствующей термообработкой
<i>B</i>	В случаях, когда центровые отверстия являются базой для многократного использования, а также в случаях, когда центровые отверстия сохраняются в готовых изделиях
<i>T</i>	Для оправок и калибров-пробок
<i>C</i>	Для крупных валов (назначение аналогично с формой <i>A</i>)
<i>E</i>	Для крупных валов (назначение аналогично с формой <i>B</i>)
<i>R</i>	В случаях, когда требуется повышенная точность обработки
<i>F</i>	Для монтажных работ, транспортирования, хранения и термообработки деталей в вертикальном положении
<i>H</i>	
<i>P</i>	Для конусов инструмента: Морзе, метрических и др.

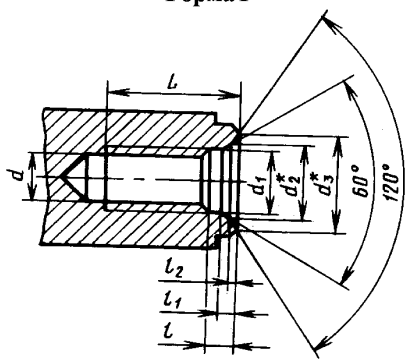
ПРИЛОЖЕНИЕ. (Измененная редакция, Изм. № 1).

ДАННЫЕ ДЛЯ ВЫБОРА ЦЕНТРОВЫХ ОТВЕРСТИЙ В ЗАВИСИМОСТИ
ОТ МАССЫ ИЗДЕЛИЙ (ЗАГОТОВОК)

Масса изделия, кг, не более	<i>d</i> , мм	Форма центровых отверстий	Масса изделия, кг, не более	<i>d</i> , мм	Форма центровых отверстий
50	2	<i>A, B, T</i>	1500	8	<i>C, E</i>
80	2,5		3000	12	
90	3,15		9000	20	
100	4		20000	30	
200	5		35000	40	
360	6,3		80000	50	
500	8		120000	63	
800	10				
1500	12				
2500	16				
8000	20				
20000	25				

ЦЕНТРОВЫЕ ОТВЕРСТИЯ С МЕТРИЧЕСКОЙ РЕЗЬБОЙ

Форма Р



* Размеры для справок.

		Обозначение конусов				d	d ₁ (пред. откл. по Н14)	d ₂	d ₃	L, не ме- нее	l	l ₁	l ₂ , не менее
ГОСТ 25557—82	Морзе	ГОСТ 9953—82	ГОСТ 7343—72	ГОСТ 24644—81									
—	1	V12	—	—	M6	6,4	8,0	8,5	16	3,5	1,53	—	
	2	V18			M10	10,5	12,5	13,2	24	4,5	1,90	—	
	3	V24			30	M12	13,0	15,0	17,0	28	6,0	2,30	0,6
	4	V32			40	M16	17,0	20,0	22,0	32	8,0	3,20	—
	5	V45	80	45	M20	21,0	26,0	30,0	40	10,0	5,50	1,1	
	6		90										
80	—	—	—	50; 55	M24	25,0	31,0	36,0	50	11,0	6,60	1,4	
			100										
			(110)										
			120										
100	—	—	140	60	M30	31,0	38,0	45,0	65	14,0	8,00	2,0	
			160										
120	—	—	(180)	65	M36	37,0	45,0	52,0	80	15,0	9,00	2,3	
—			200										
160	—	—	—	70	M36* M48	50,0	60,0	68,0	100	18,0	11,00	2,3	
200													

* Диаметр резьбы М36 только для конуса № 70 ГОСТ 24644—81.

(Измененная редакция, Изм. № 1, 2).